

Samþykkt þann  
04. júní 2018  
Byggingafræðingur  
Hilmar Friðriksson

NR. DAGS. BREYTING

SKÝRINGAR

ALLAR MÁLSETNINGAR ERU Í MILLIMETUR  
EKKI SKAL MELA UPP AF TEKNINGUM

23/5'18  
ADALHÖNNUÐUR OG BURÐARPÓLSHÖNNUÐUR  
SÆMUNDUR EIRIKSSON 261249-2949

DRAFNAFELL ehf  
IDNADARHÚS  
ÁLFHELLA 8  
220 HAFNARFJÖRDUR



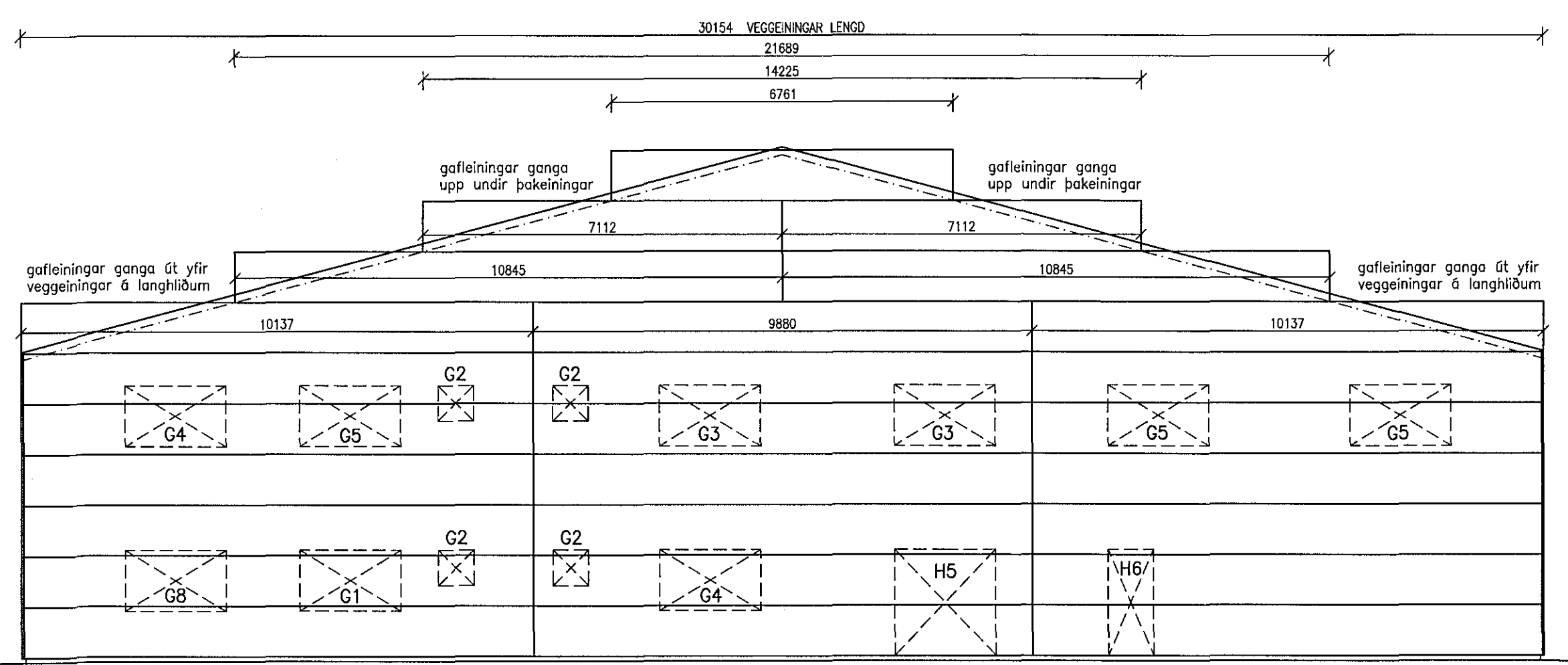
KLÖPP  
KLÖPP ARKITEKTAR-VERKFRÆÐINGAR EHF  
NETIHL 2E, 110 REYKJAVÍK  
SÍMI 577 2277, 699 7747 - klopp@simnet.is

HEITI TEIKN. VERKTEIKNING  
VEGG- OG ÞAKEININGAR

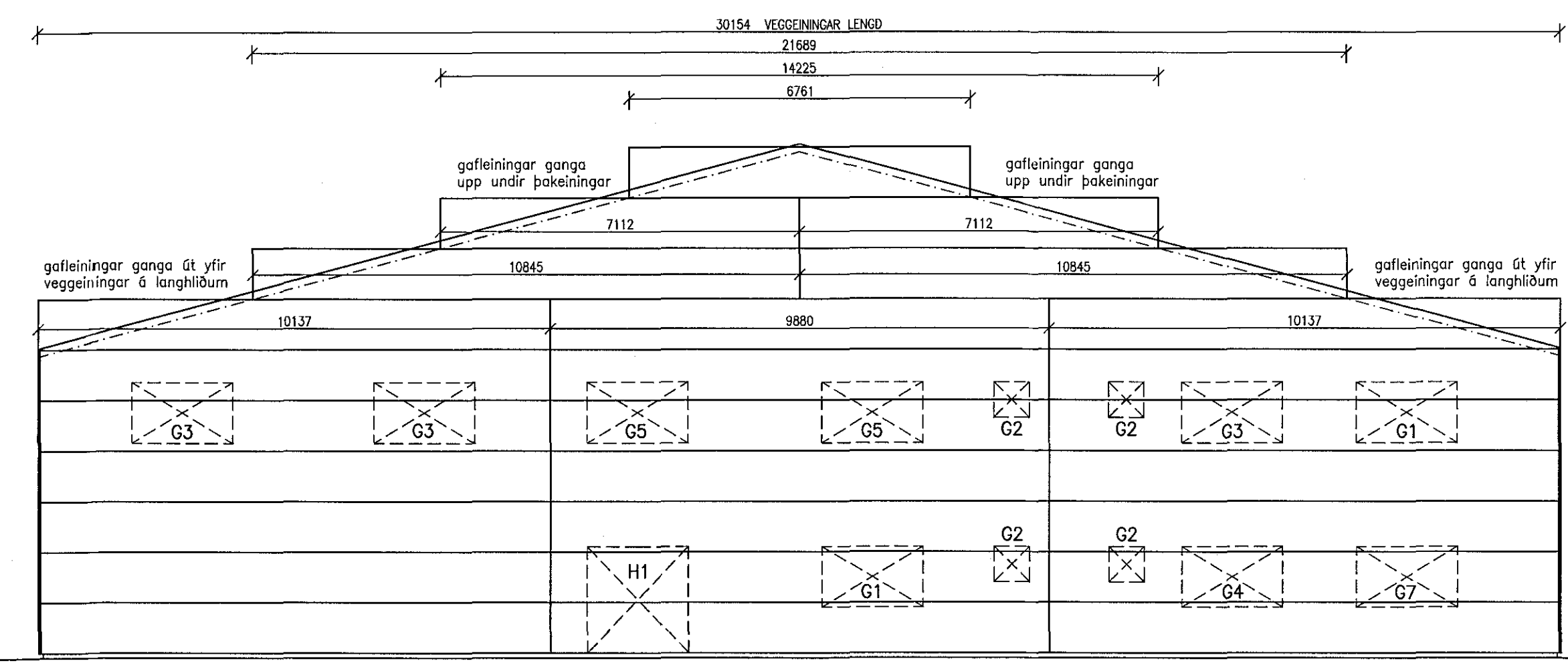
MÆLIKVARDI 1:100 DAGS. DES 2017

TEIKNING D 013 VERK V 16-509

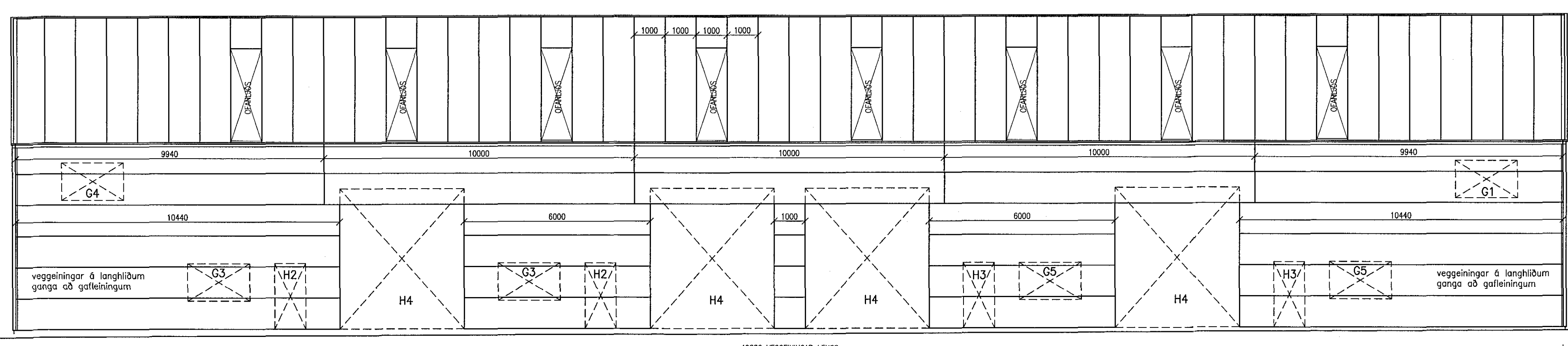
BREYTING YFIRFARID S.E.



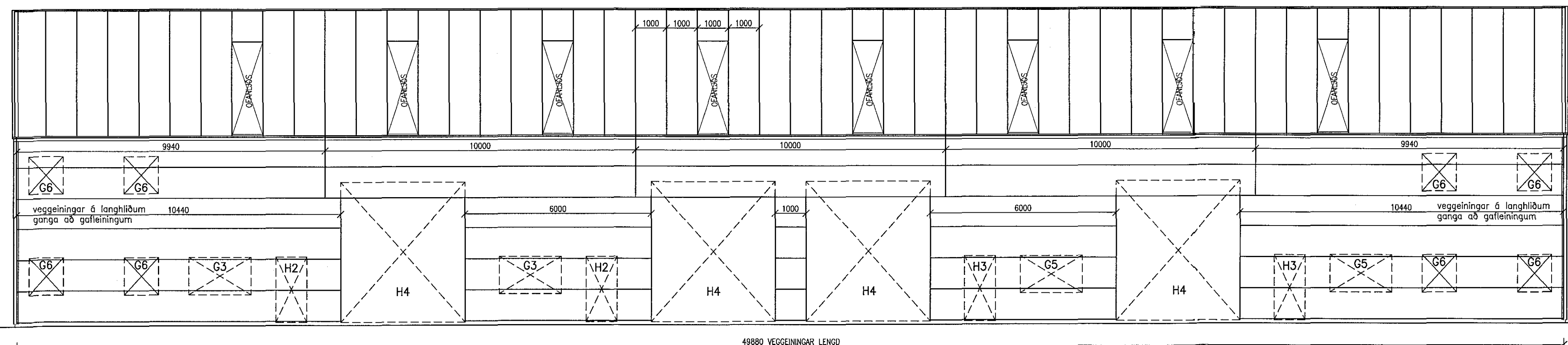
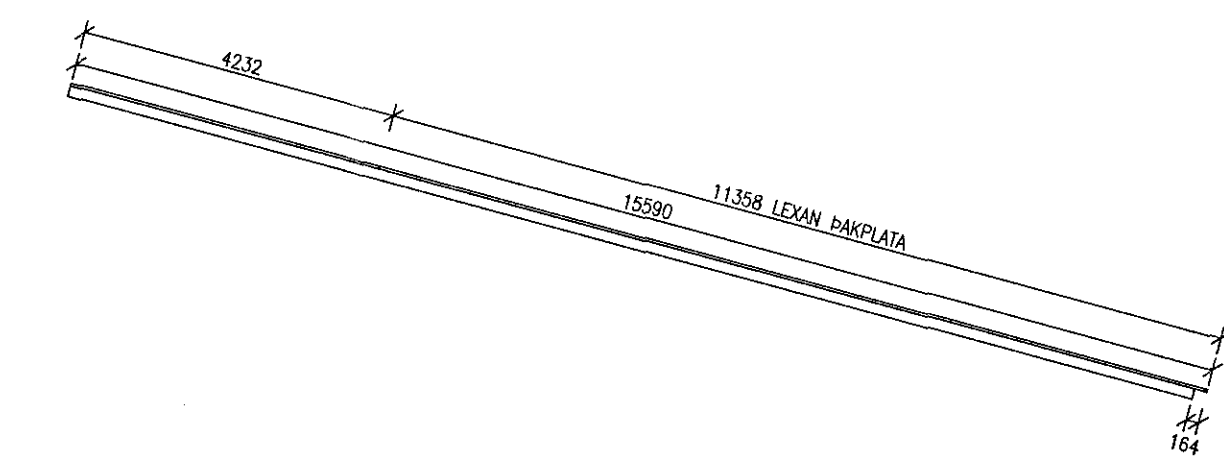
ÚTLIT AUSTURHLID



ÚTLIT VESTURHLID



ÚTLIT NORDURHLID



ÚTLIT SUDURHLID

