

Sæmþykkt þann
04. Júní 2018
Byggingaulltrúinn í H.A. Pópi

NR.	DAGS.	BREYTING

SKÝRINGAR
SKÝRINGAR SJÁ TEKNI 8001
ÖLL MÁL Á TEIKNINGU Í MILLIMETURUM
EKKI SKAL MÆLA UPP AF TEIKNINGU
ÖNNUR MÁL OG ALLUR ANNAR FRÁGANGUR
SJÁ SERTEIKNINGAR

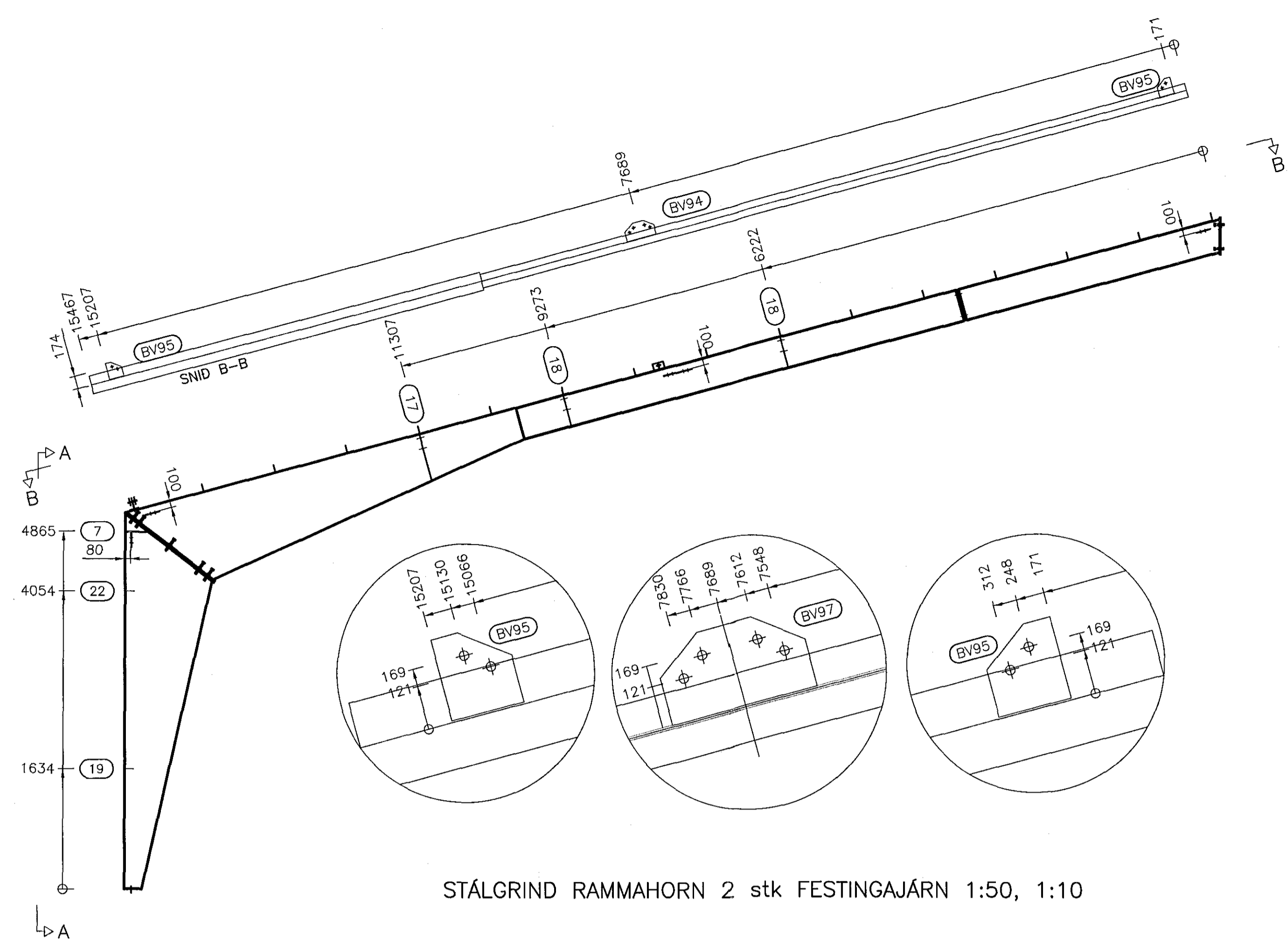
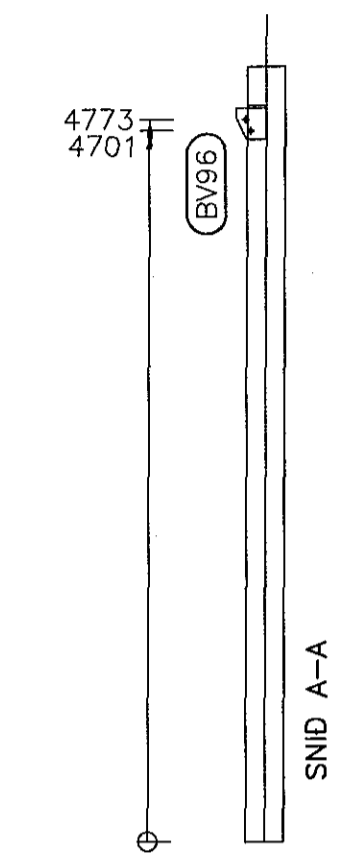
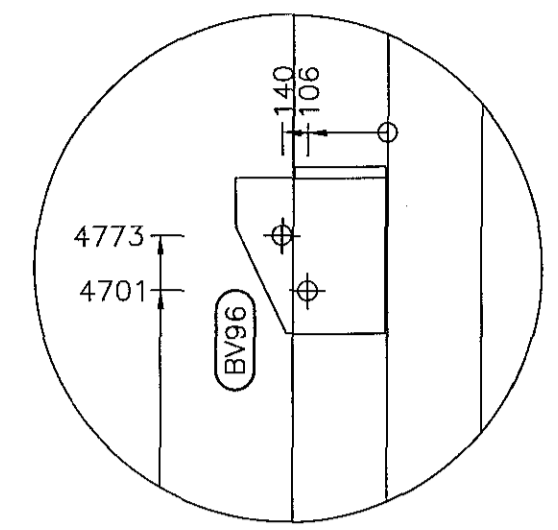
23/5'18
SEMUNDUR EIRIKSSON 261249-2949

DRAFNAFELL ehf
IDNADARHÚS
ÁLFHELLA 8
220 HAFNARFJÖRDUR

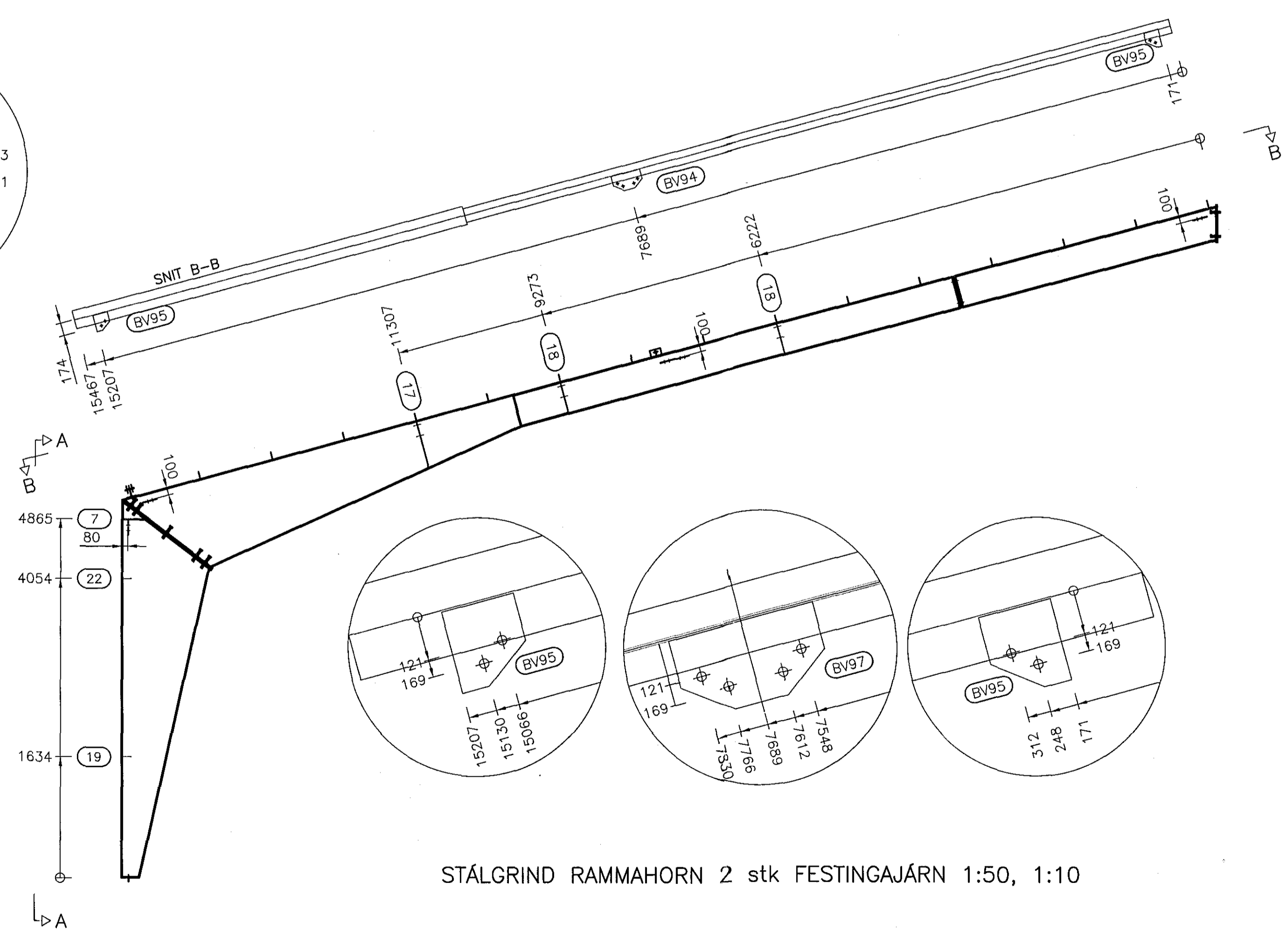
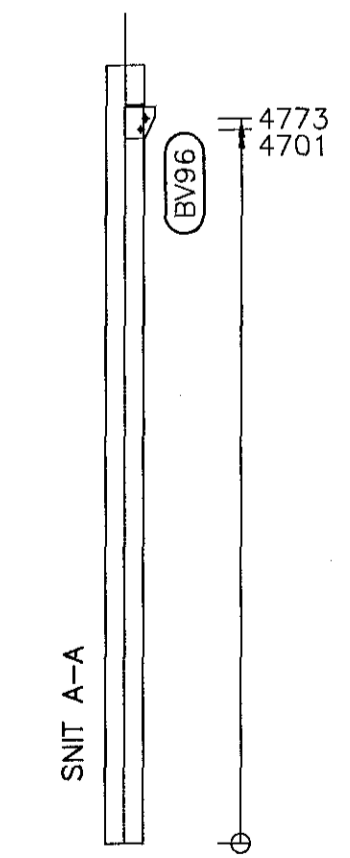
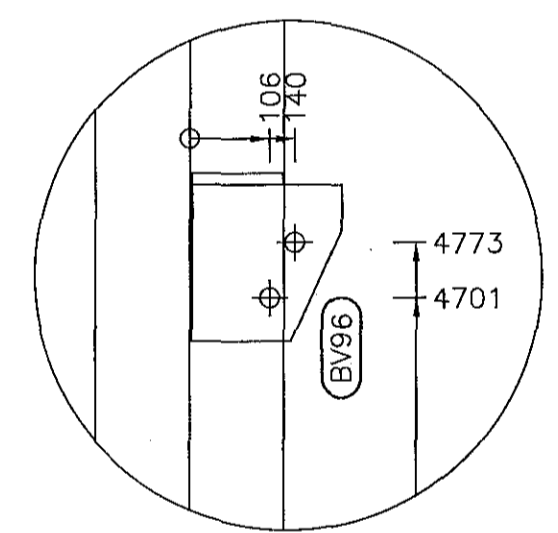


KLÖPP
KLÖPP ARKITEKTAR-VERKFRÉDINGAR EHF
NETHVL 2E, 110 REYKJAVÍK
SÍMI 577 2277, 699 7747 - klopp@simnet.is

HEITI TEIKN. STÁLGRIND UPPSETNING
RAMMAHORN FESTINGAJÁRN
MELIKVARDI 1:50, 1:10 DAGS. MAI 2018
TEIKNING B 019 VERK V 16-509
BREYTING YFIRFARID S.E.



STÁLGRIND RAMMAHORN 2 stk FESTINGAJÁRN 1:50, 1:10



STÁLGRIND RAMMAHORN 2 stk FESTINGAJÁRN 1:50, 1:10

