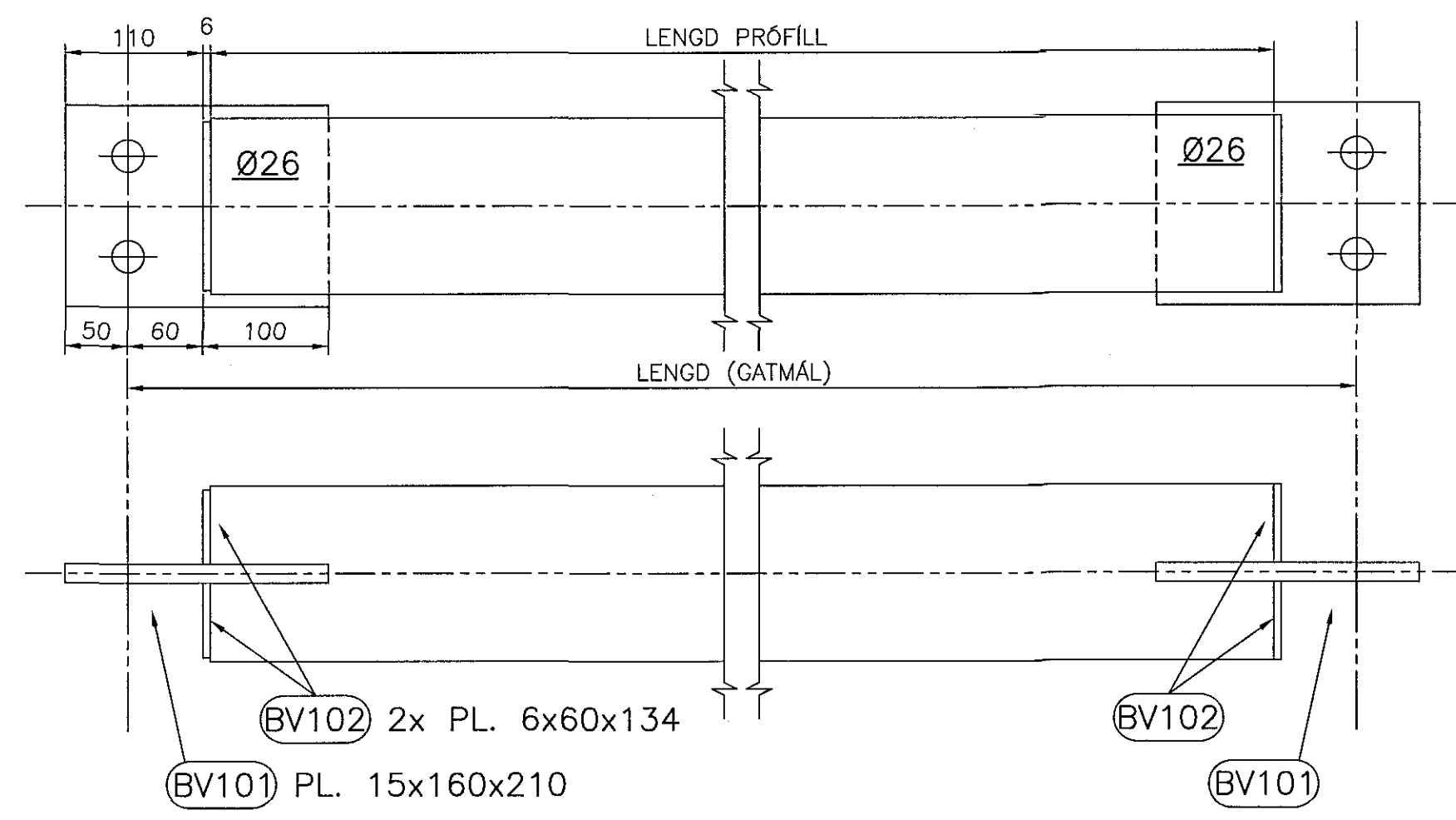
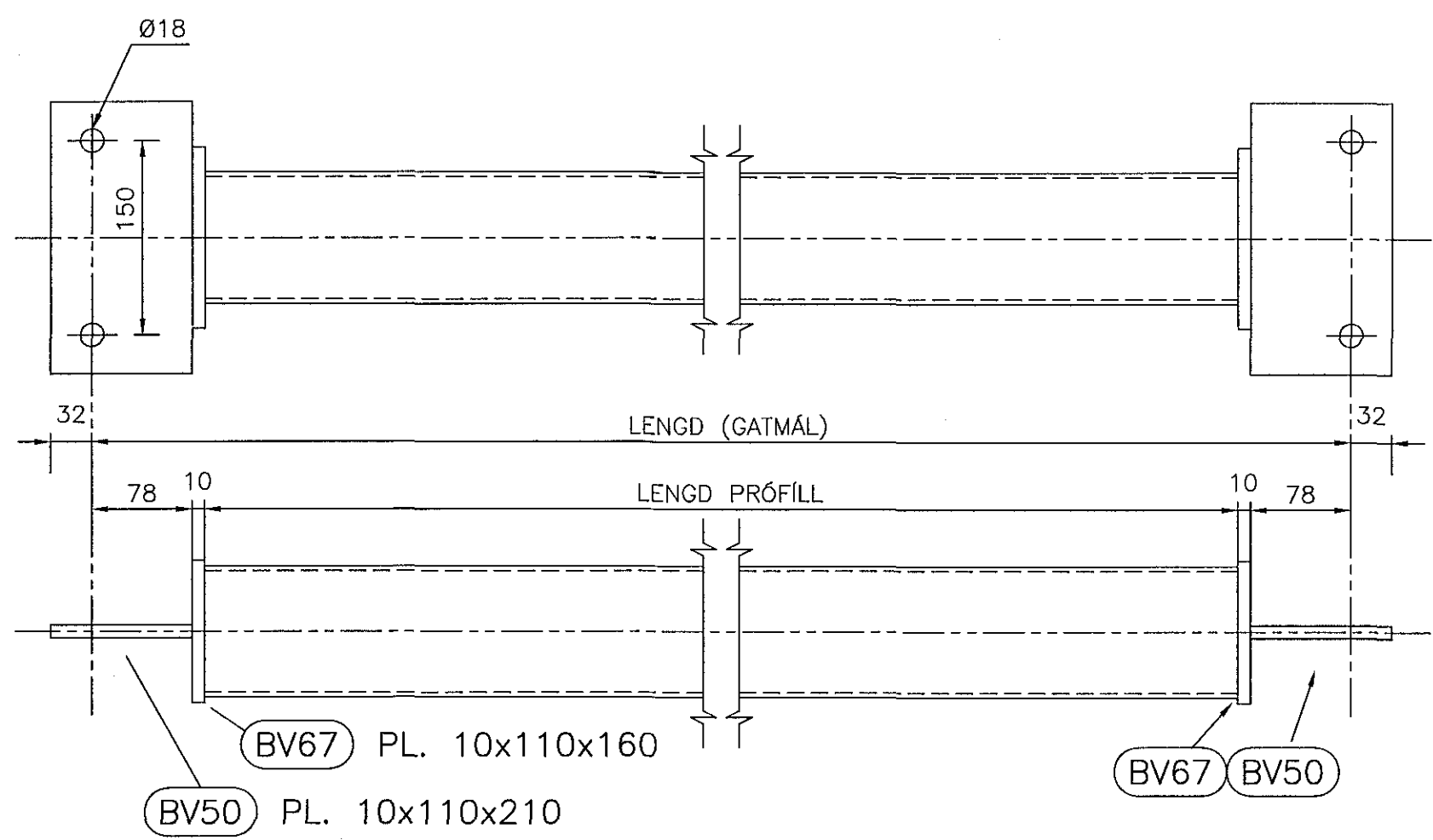


NO	STÆRD	LENGD GATMÁL	LENGD PRÓFILL	FJÖLDI	ÞYNGD	STAÐSETNING
10	RHS 120x120x4,0	6744	6544	4	99,3 KG	LÍNA 2,6,10
11	RHS 120x120x4,0	3358	3158	2	51,2 KG	LÍNA 2 OG 10
12	RHS 120x120x4,0	3114	2914	2	47,8 KG	LÍNA 2 OG 10
13	RHS 120x120x4,0	2684	2484	2	41,7 KG	LÍNA 1 OG 11
14	RHS 120x120x4,0	2386	2186	2	37,4 KG	LÍNA 1 OG 11
15	RHS 120x120x4,0	2551	2351	2	39,8 KG	LÍNA 1 OG 11



NO	STÆRD	LENGD GATMÁL	LENGD PRÓFILL	FJÖLDI	ÞYNGD	STAÐSETNING
20	RHS 140x140x5,0	2308	2108	4	53,7 KG	LANGHLID
21	RHS 140x140x5,0	2759	2559	4	63,1 KG	LANGHLID
22	RHS 140x140x5,0	1310	1110	2	32,7 KG	LANGHLID
23	RHS 140x140x5,0	3621	3421	2	81,2 KG	LANGHLID
24	RHS 140x140x5,0	1525	1325	2	37,2 KG	LANGHLID
25	RHS 140x140x5,0	1766	1566	2	42,3 KG	LANGHLID
26	RHS 140x140x5,0	1686	1486	2	40,6 KG	LANGHLID
27	RHS 140x140x5,0	5893	5693	16	129,0 KG	ÞAK

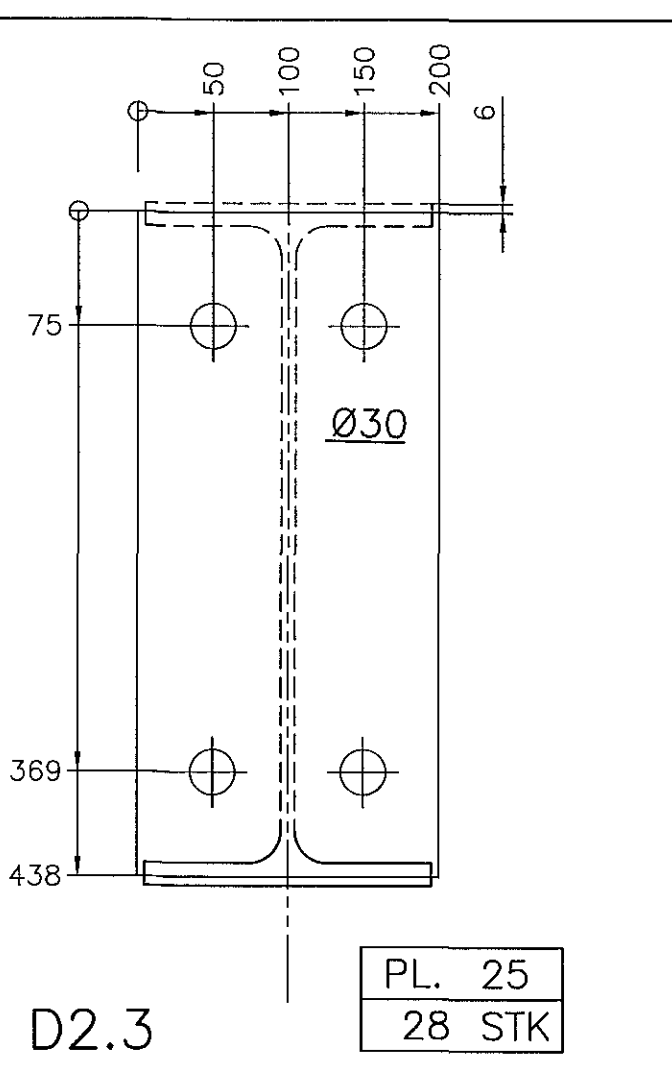
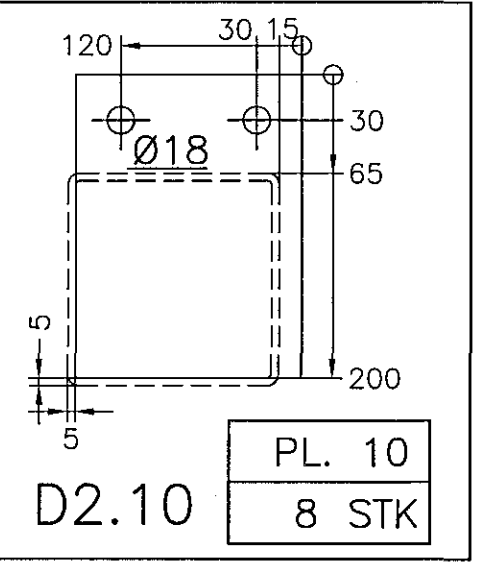
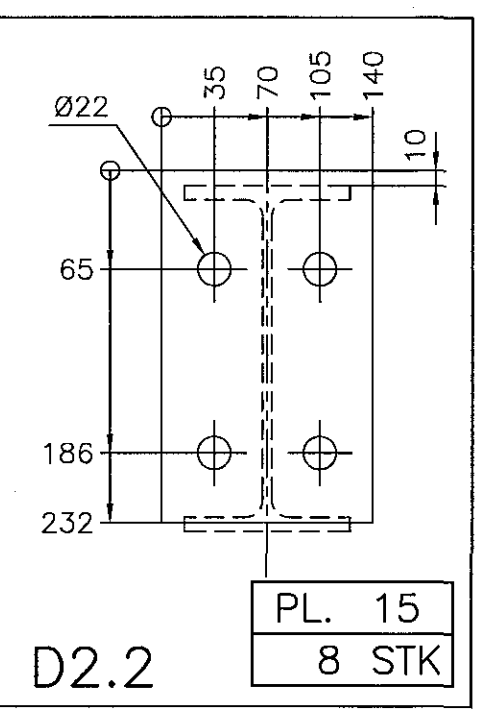
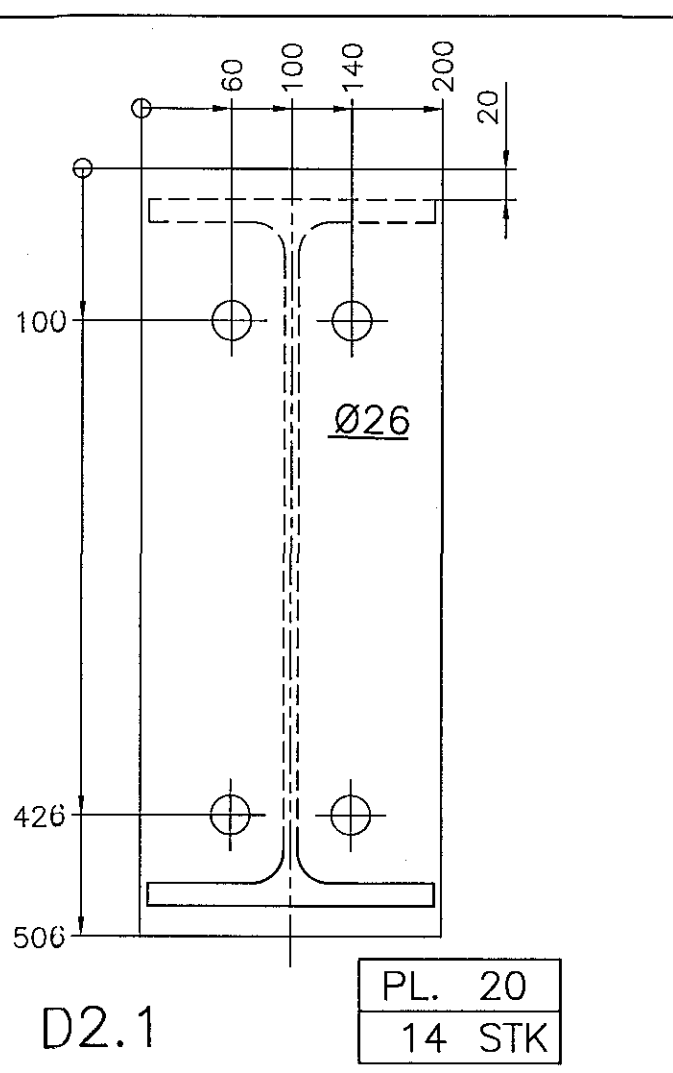
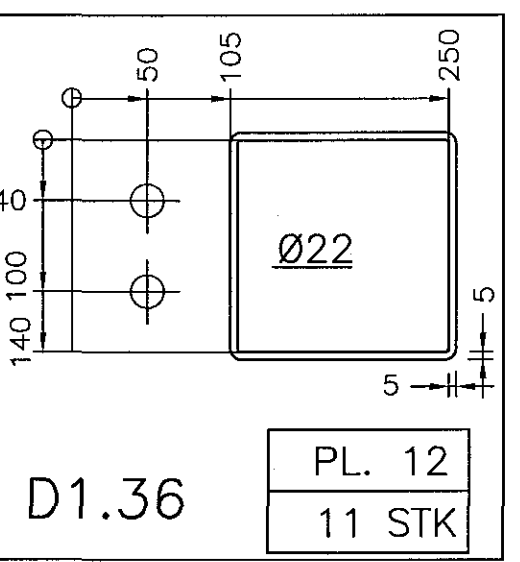
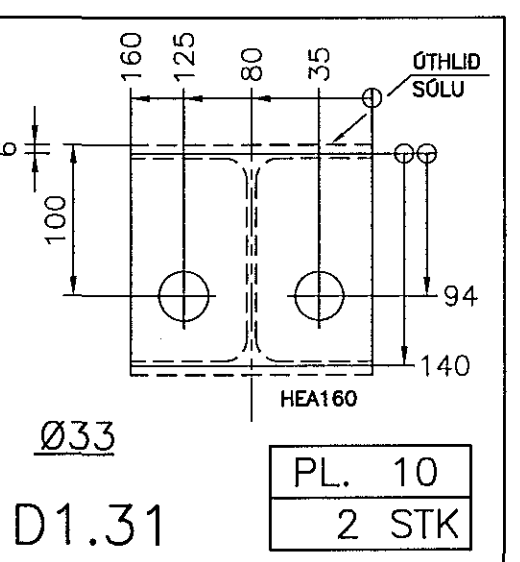
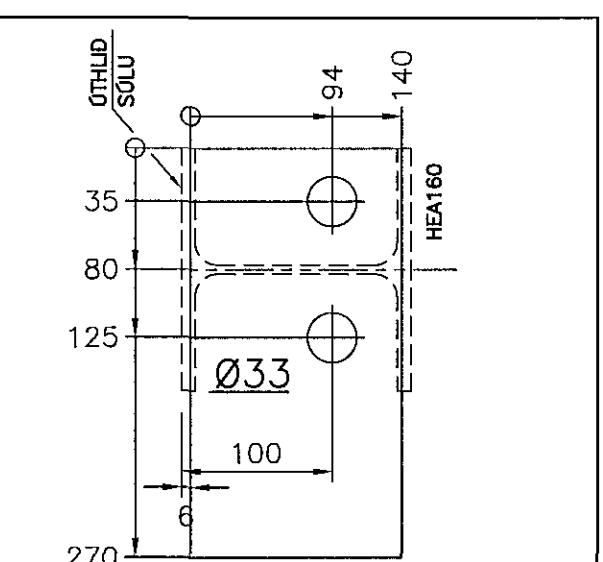
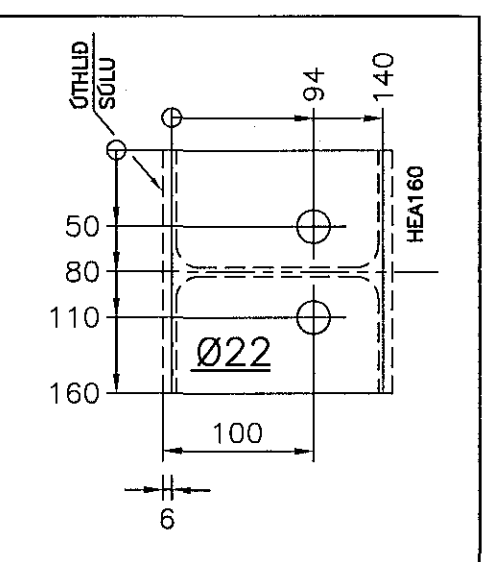
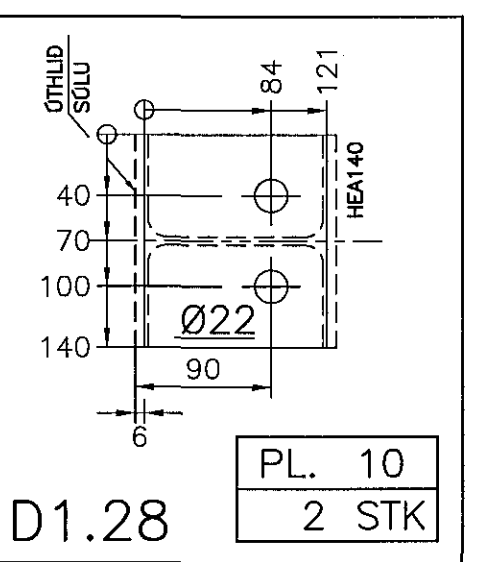
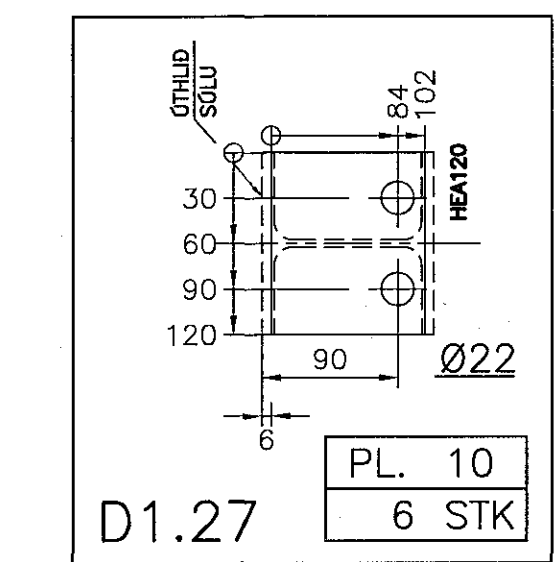
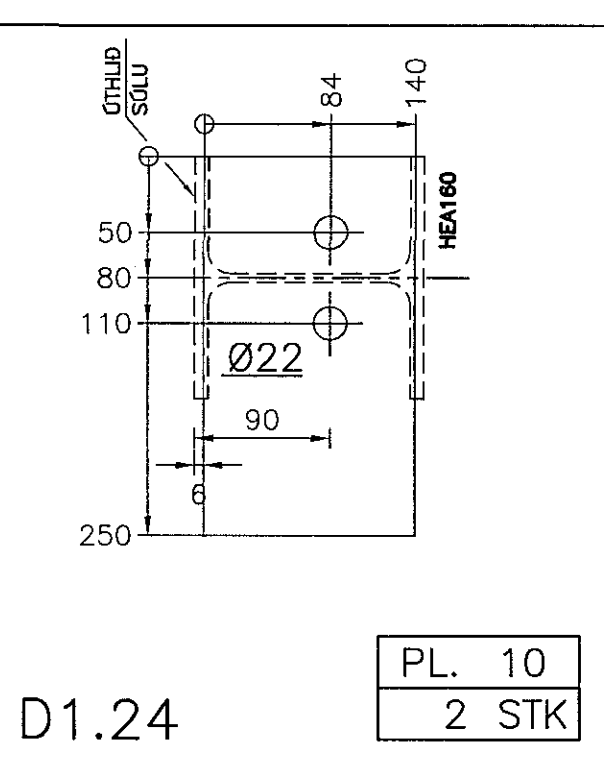
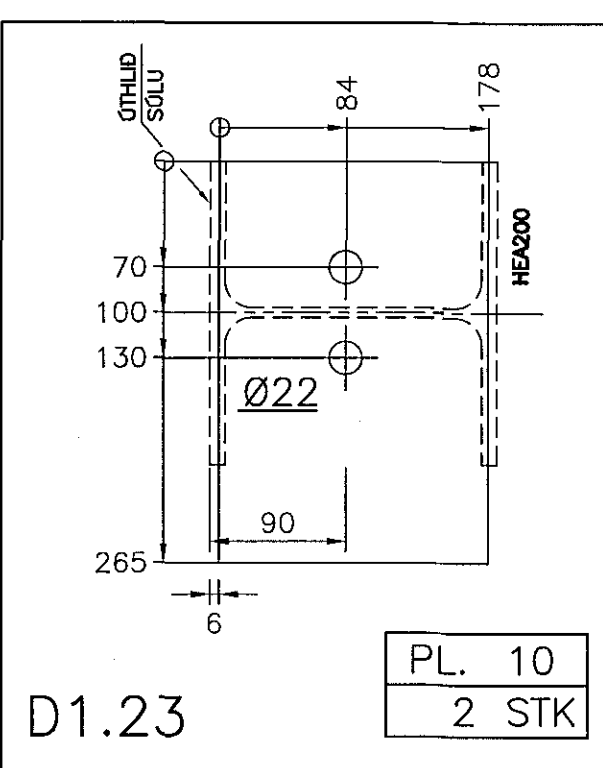
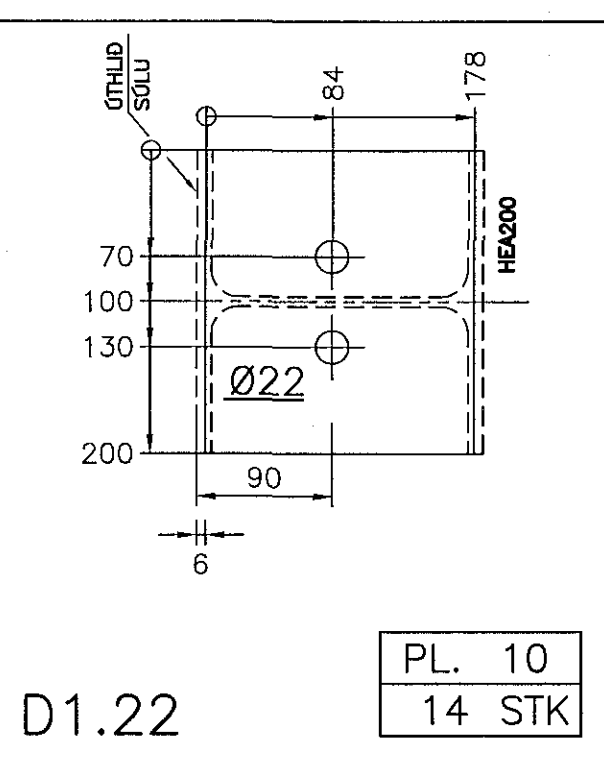
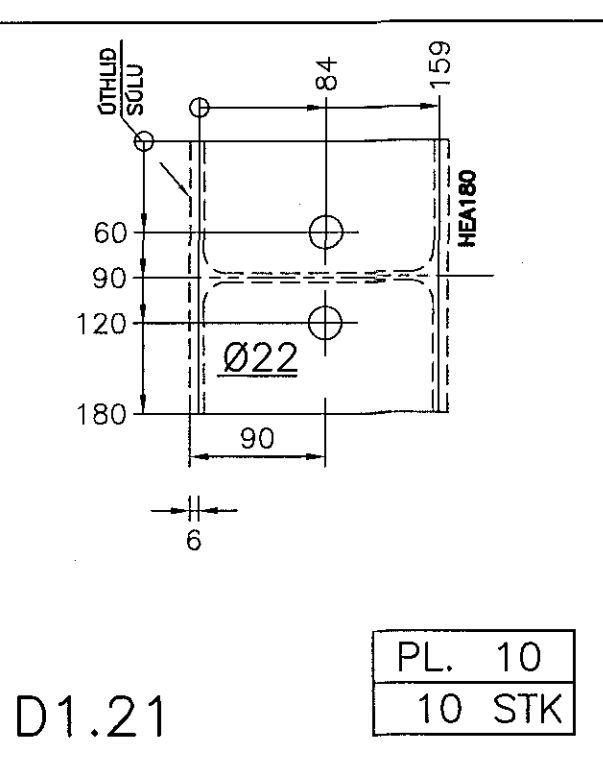
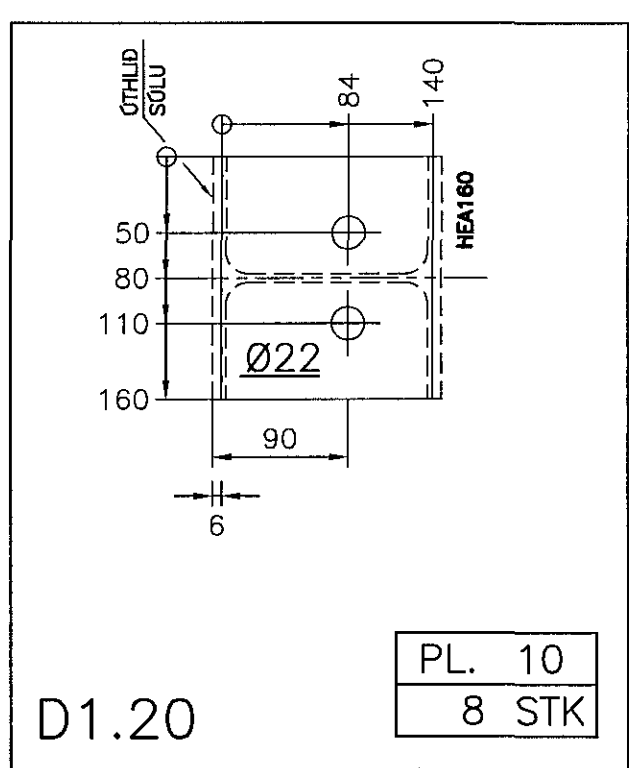
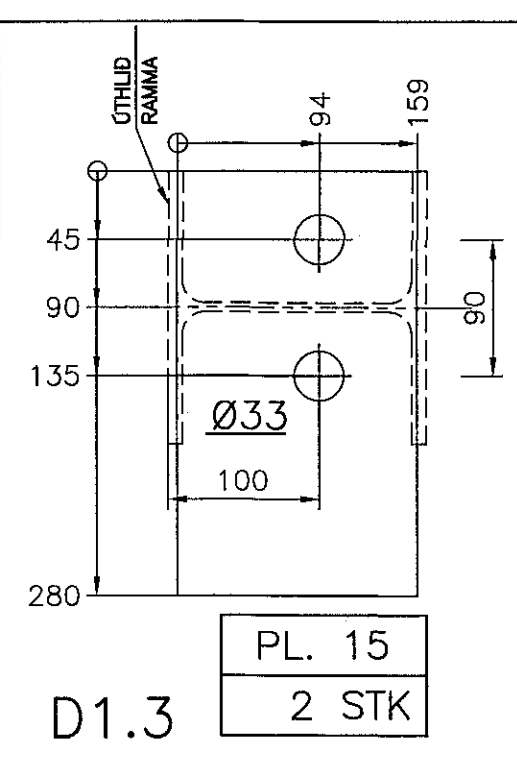
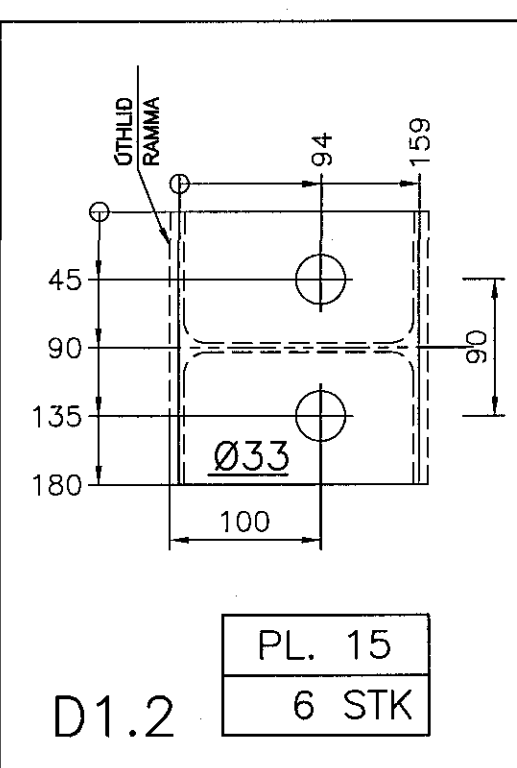
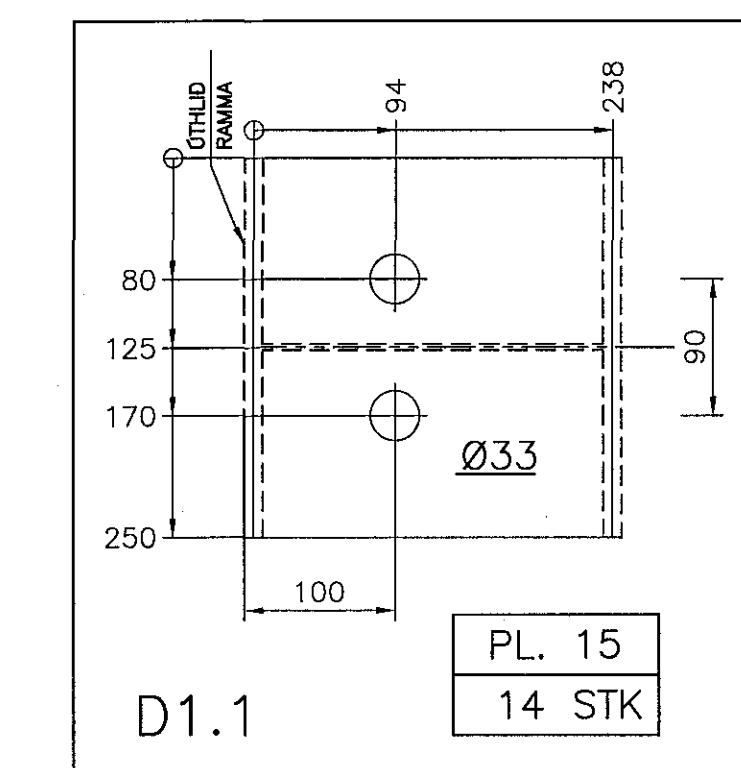


NO	STÆRD	LENGD GATMÁL	LENGD PRÓFILL	FJÖLDI	ÞYNGD	STAÐSETNING
30	RØR 101,6x3,6	4904	4728	24	47,3 KG	ÞAK

Sambýkt barn
04. Júní 2018
Byggingafulltrúi í HAFNARFJÖRÐUR

NR. DAGS. BREYTING

SKÝRINGAR
SKÝRINGAR SJÁ TEKNI B001
ÖLL MÁL Á TEKNINGU Í MILLIMETUR
EKKI SKAL MELA UPP AF TEKNINGU
ÖNNUR MÁL OG ALLUR ANNAR FRÁGANGUR
SJÁ SÉRTEKNINGAR



23/5 18
SEMUNDUR EIRIKSSON 261249-2949

DRAFNAFELL ehf
IDNADARHÚS
ÁLFHELLA 8
220 HAFNARFJÖRÐUR

KLÖPP
KLÖPP ARKITEKTAR-VERKFRÉÐINGAR EHF
NETHYL 2E, 110 REYKJAVÍK
SÍMI 577 2277, 699 7747 - klopp@simnet.is

HEITI TEKNI. STÁLGRIND UPPSETNING
VINDSTÍFINGAR OG FESTINGAR
MELIKVARDI 1:5 DAGS. MÁJ 2018
TEKNING B 021 VERK V 16-509
BREYTING YFIRFARID S.E.