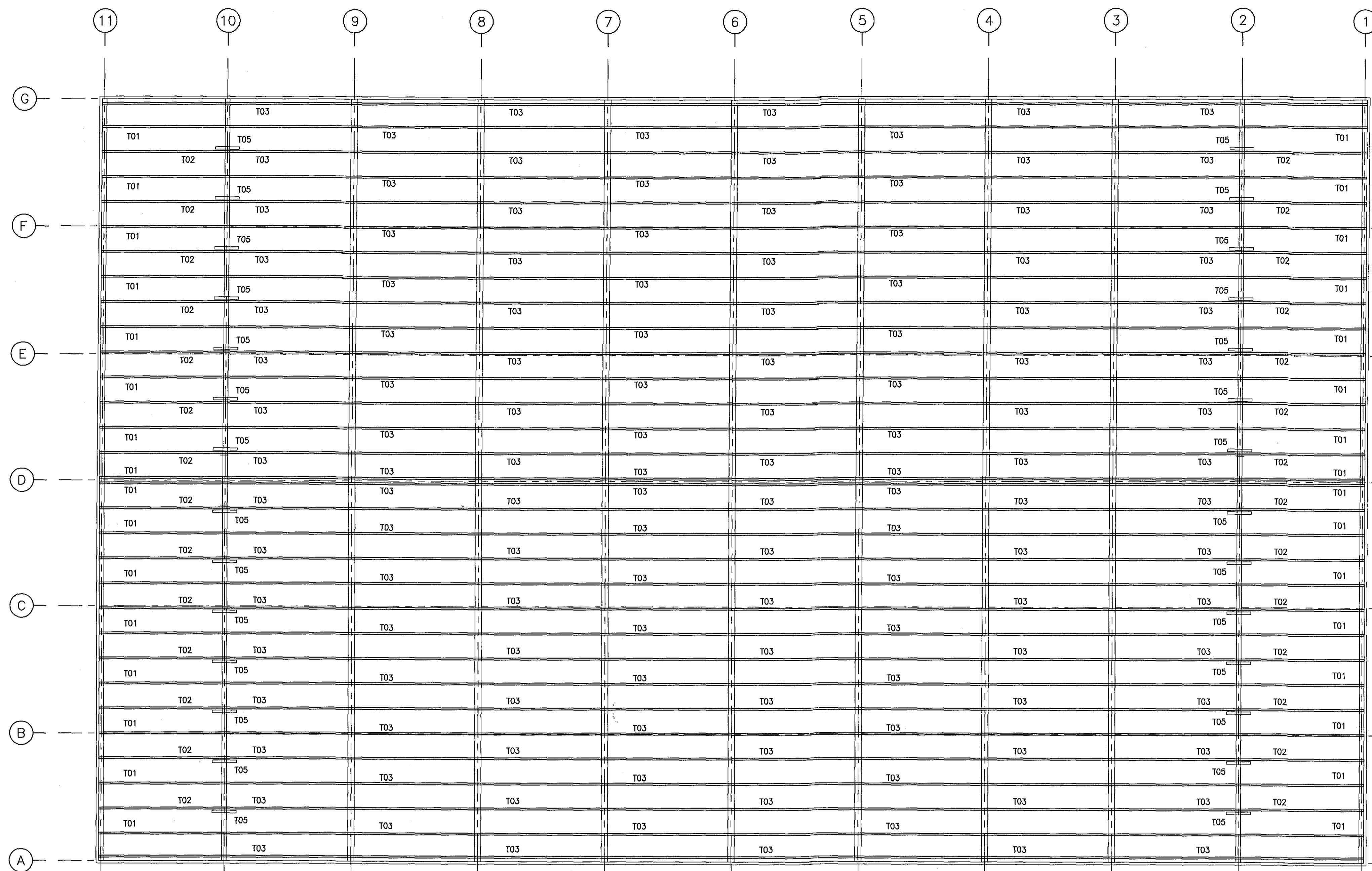
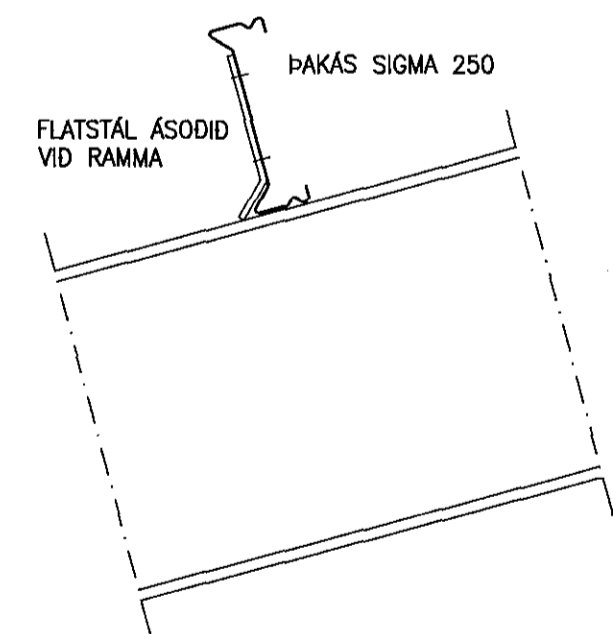


Samþykkt þarnt  
04. júní 2018  
Byggingatulltrúnni



GRUNNMYND ÞAKÁSAR 1:100



ÞAKÁSAR SIGMA 250 :

- T01 32 stk L=9924 mm
- T02 28 stk L=4824 mm
- T03 112 stk L=9988 mm
- T05 28 stk L=950 mm

FESTING ÞAKÁSA MED 2 stk BOLTAR M16x40 Í HVERJA ÁSODNA FESTINGU  
LASKAR T05 FESTIR MED 2x2 stk M16x40 BOLTUM

NR. DAGS. BREYTING

SKÝRINGAR

SKÝRINGAR SJÁ TEKN B001  
ÖLL MÁL Á TEIKNINGU Í MILLIMETRUM  
EKKI SKAL MELA UPP AF TEIKNINGU  
ÖNNUR MÁL OG ALLUR ANNAR FRÁGANGUR  
SJÁ SÉRTEIKNINGAR

23/5 '18  
SEMUNDUR ERIKSSON 261249-2949

DRAFNAFELL ehf  
IDNADARHÚS  
ÁLFHELLA 8  
220 HAFNARFJÖRDUR



KLÖPP ARKITEKTAR-VERKFRÉDINGAR EHF  
NEIHYL 2E, 110 REYKJAVÍK  
SÍMI 577 2277, 699 7747 - klopp@simnet.is

HEITI TEIKN. STÁLGRIND UPPSETNING  
ÞAKÁSAR

MÆLIKVARDI 1:100 DAGS. MAÍ 2018

TEIKNING B 024 VERK V 16-509  
BREYTING YFIRFARID S.E.