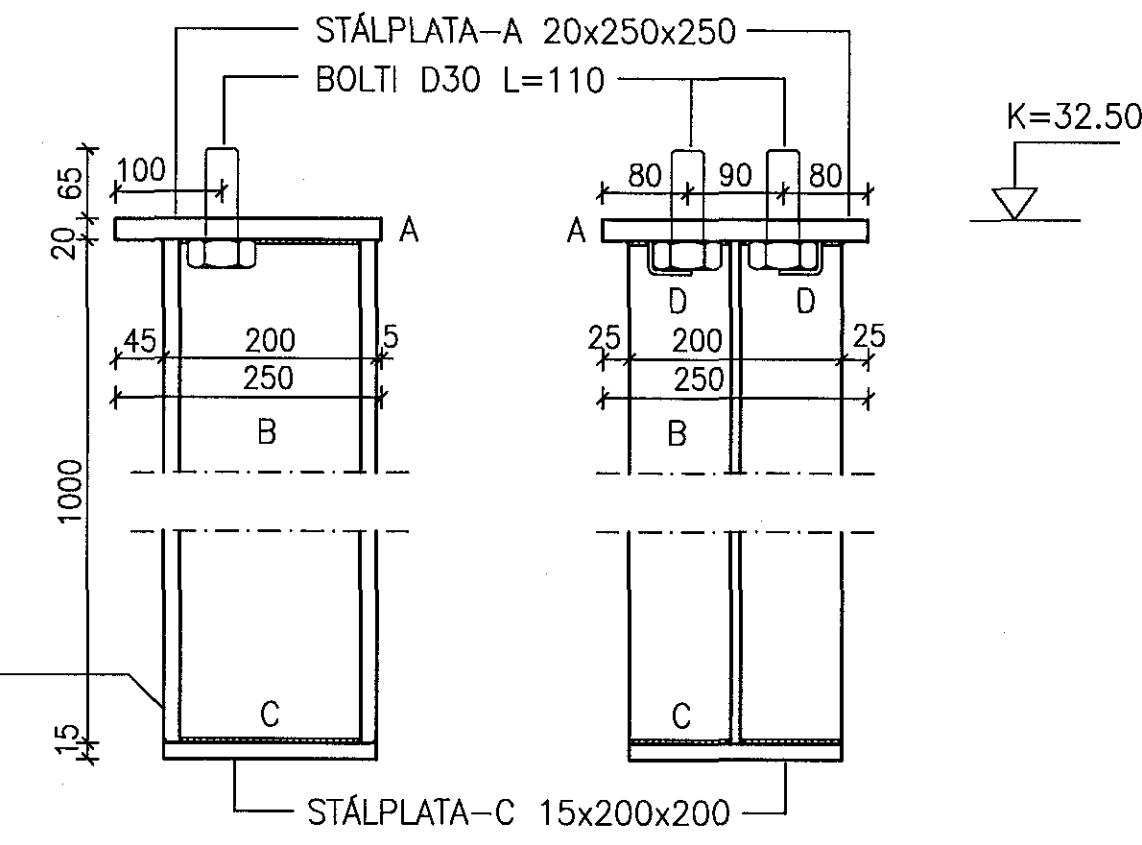


FESTING S1 GRM 1:10

D 1.1 FÓTPLATA RAMMA 15x250x238

FESTING S1 14 stk

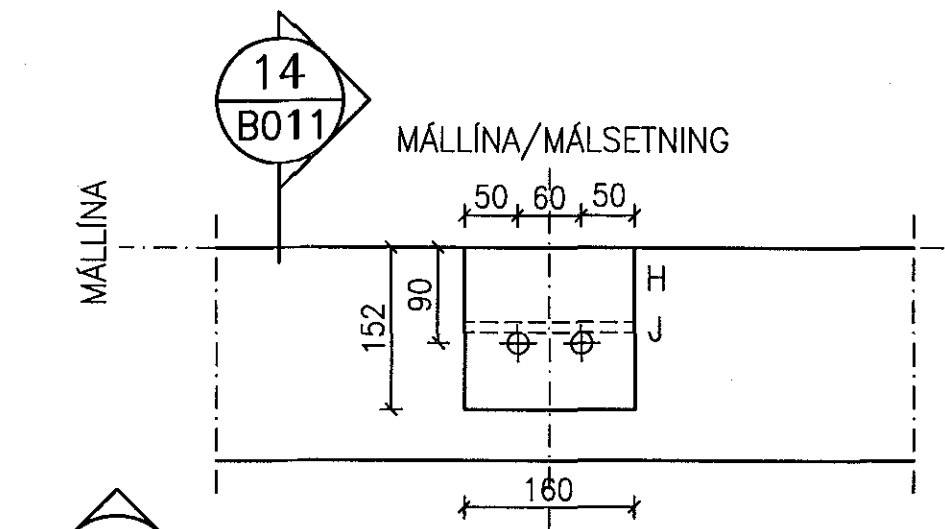


SNID 10 SNID 11

D : ATHUGID EKKI MÁ SJÓDA BOLTA FASTA. ÞEIR ERU FESTIR MED FLATJÁRNI 3x24x70 SEM BEYGIST UNDIR BOLTA. FLATJÁRN FEST MED RAFSUDA VID STÁLPLÖTU-A. RAFSUDA $\alpha=4$ mm.

FESTING S1 RAFSUDA : STÁLPLATA-A OG STÁLPLATA-C RAFSODNAR VID STÁLBITA-B MED HEILSUDU $\alpha=4$ mm.

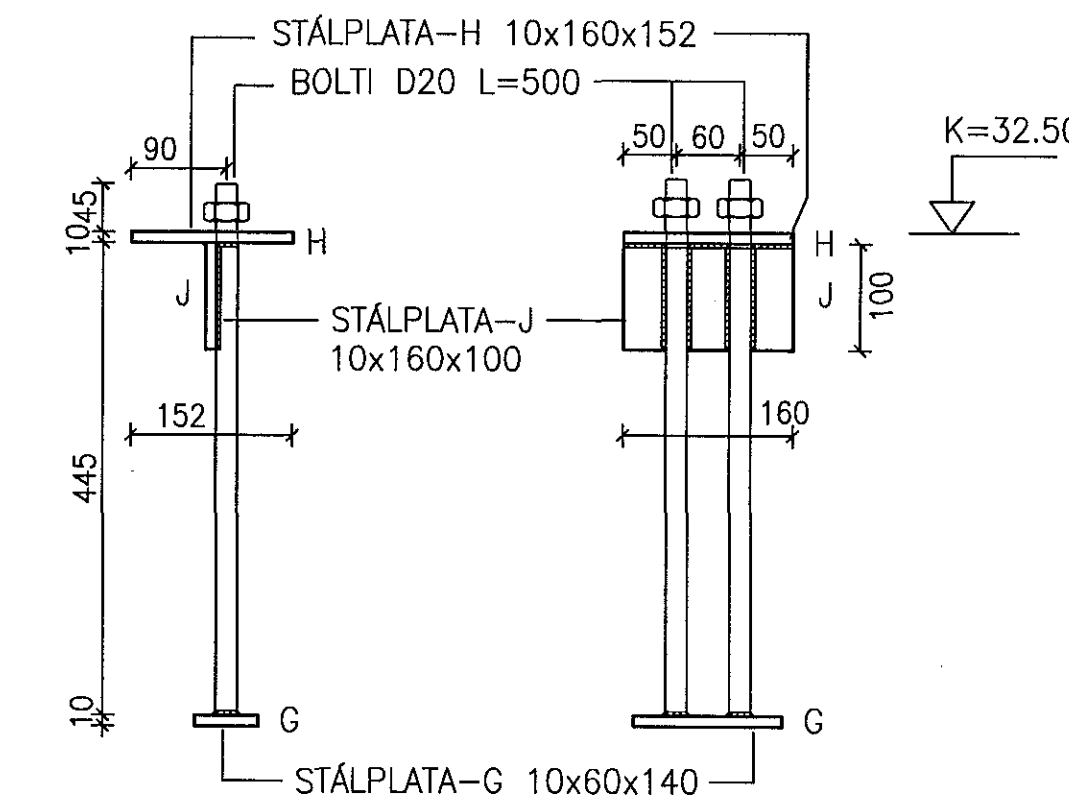
BOLTASTÁL : ALLIR BOLTAR SKULU VERA Í FLOKKI 8.8



FESTING S4 GRM 1:10

D 1.20 FÓTPLATA SÖLU 10x140x160
D 1.24 FÓTPLATA SÖLU 10x140x250

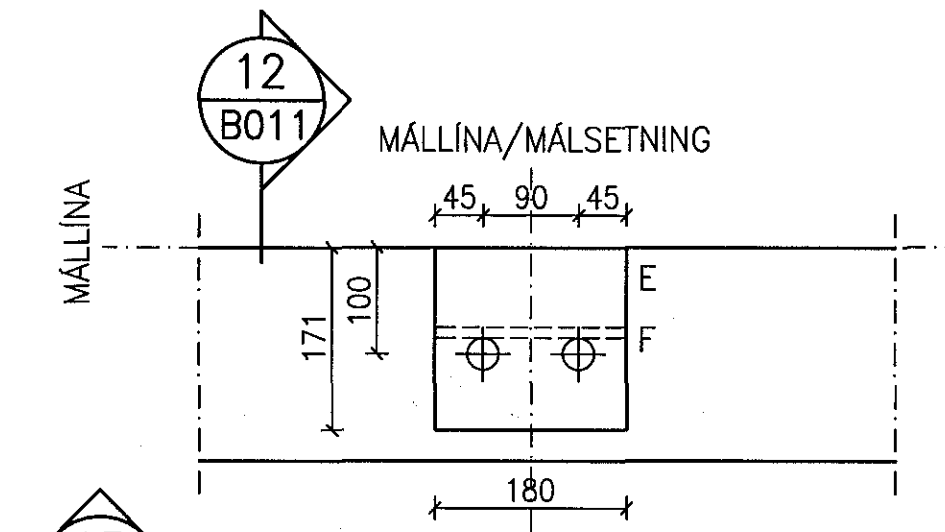
FESTING S4 10 stk



SNID 14-14 SNID 15-15

FESTING S4 RAFSUDA : STÁLPLATA H RAFSODIN VID STÁLPLÖTU J. BOLTAR RAFSODNIR VID STÁLPLÖTUR H OG J. NEDAN Á STÁLBOLTA ER RAFSODIN STÁLPLATA-G. ALLAR RAFSUDUR HEILSUDA $\alpha=4$ mm.

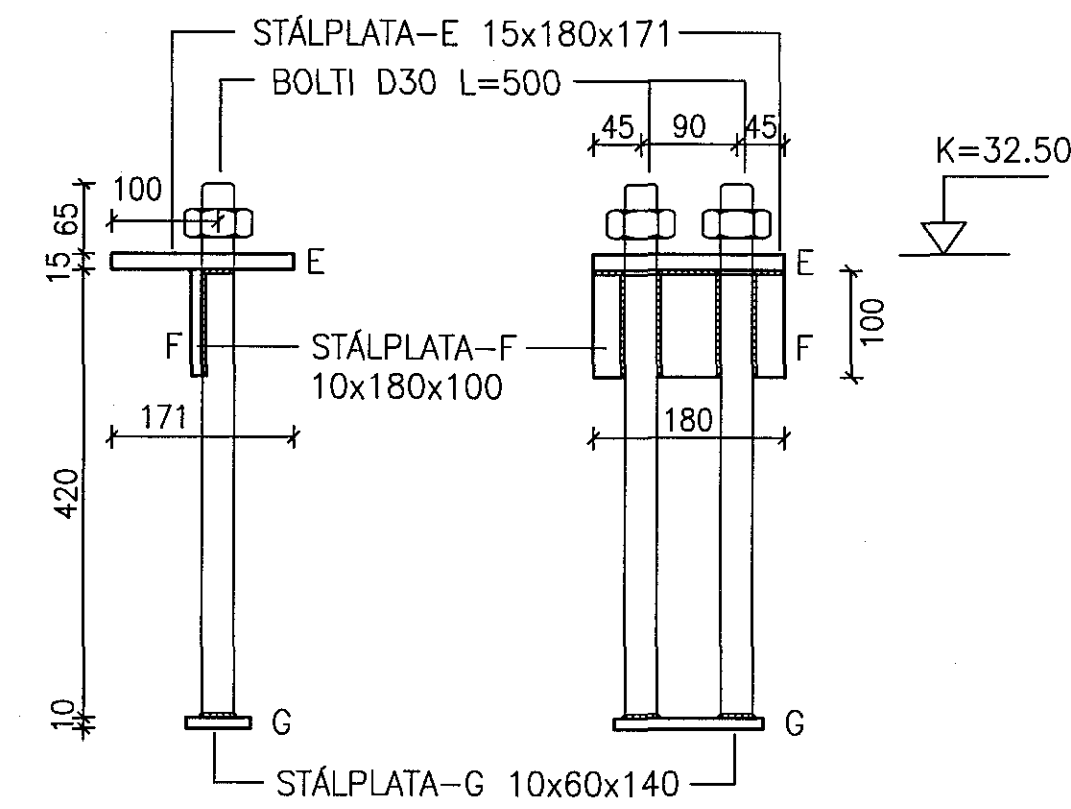
BOLTASTÁL : ALLIR BOLTAR SKULU VERA Í FLOKKI 8.8



FESTING S2 GRM 1:10

D 1.2 FÓTPLATA RAMMA 15x159x180
D 1.3 FÓTPLATA RAMMA 15x159x280

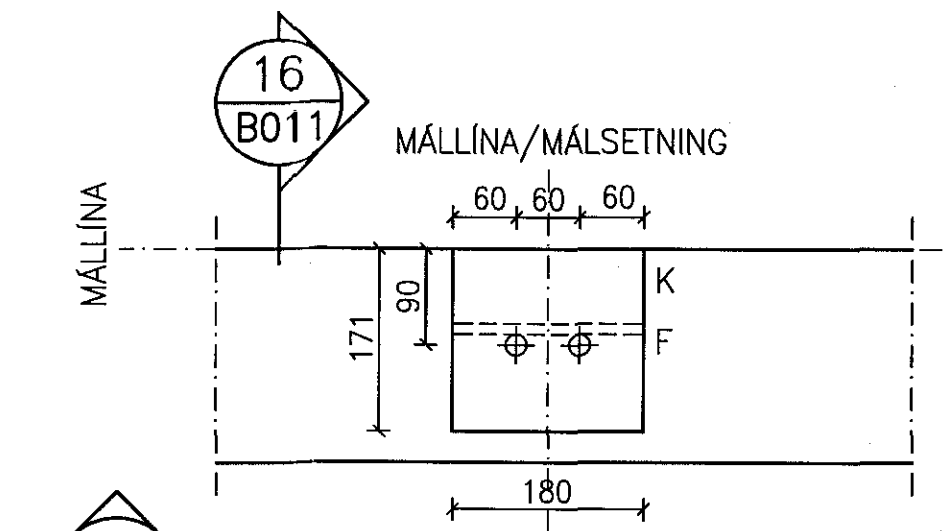
FESTING S2 4 stk



SNID 12 SNID 13

FESTING S2, S3 RAFSUDA : STÁLPLATA F RAFSODIN VID STÁLPLÖTU E. BOLTAR RAFSODNIR VID STÁLPLÖTUR E OG F. NEDAN Á STÁLBOLTA ER RAFSODIN STÁLPLATA-G. ALLAR RAFSUDUR HEILSUDA $\alpha=4$ mm.

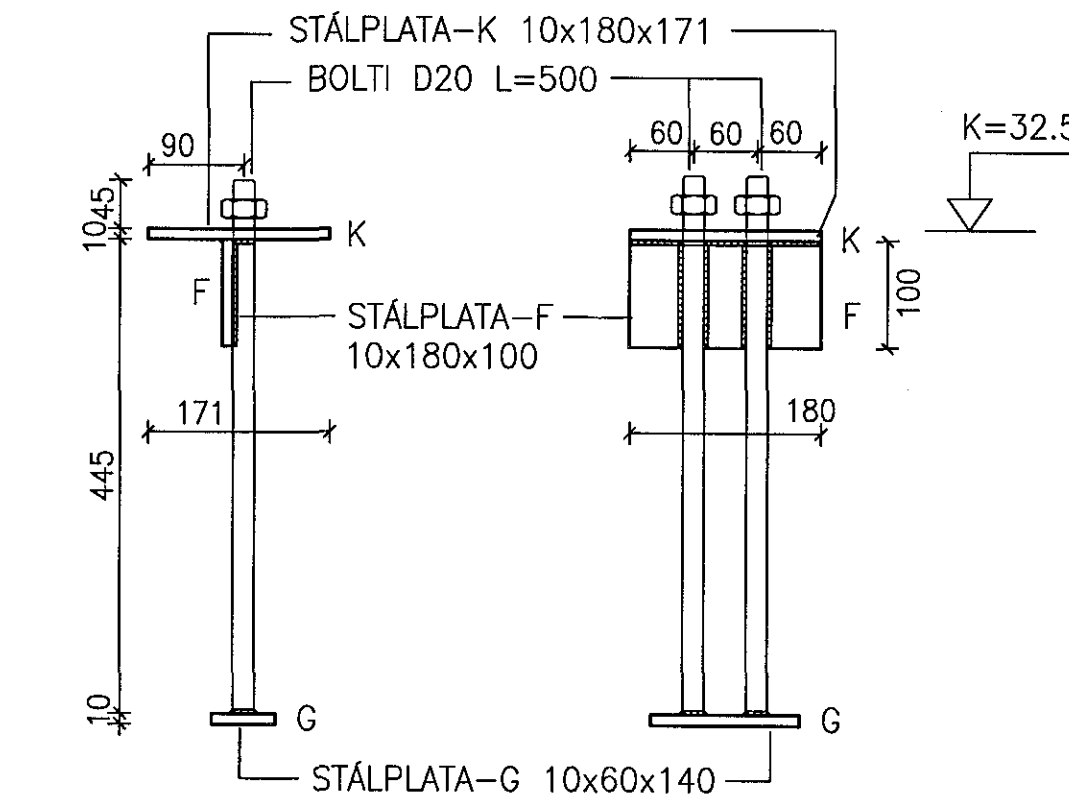
BOLTASTÁL : ALLIR BOLTAR SKULU VERA Í FLOKKI 8.8



FESTING S5 GRM 1:10

D 1.21 FÓTPLATA SÖLU 10x180x159

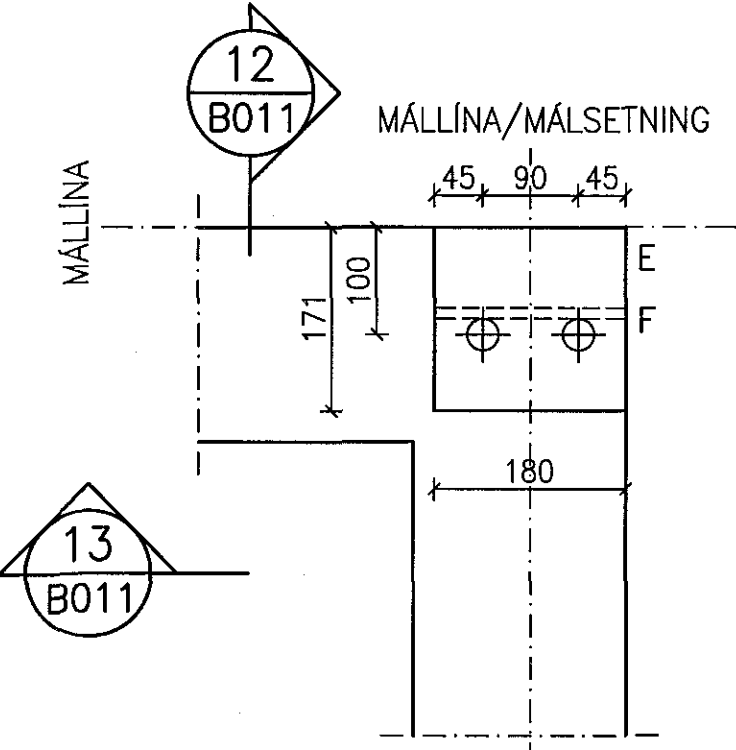
FESTING S5 6 stk



SNID 16 SNID 17

FESTING S5 RAFSUDA : STÁLPLATA K RAFSODIN VID STÁLPLÖTU F. BOLTAR RAFSODNIR VID STÁLPLÖTUR H OG F. NEDAN Á STÁLBOLTA ER RAFSODIN STÁLPLATA-G. ALLAR RAFSUDUR HEILSUDA $\alpha=4$ mm.

BOLTASTÁL : ALLIR BOLTAR SKULU VERA Í FLOKKI 8.8



FESTING S3 GRM 1:10

D 1.2 FÓTPLATA RAMMA 15x159x180

FESTING S2 4 stk

FESTING S3 4 stk

Samþykkt barn
04. júní 2018
Byggingufulltrúiinn í Hafnarfelli

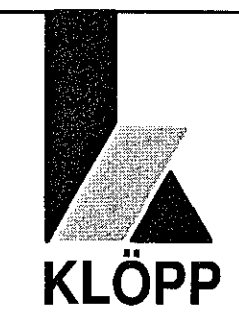
NR. DAGS. BREYTING

SKÝRINGAR

SKÝRINGAR SJÁ TEIKN B001
ÖLL MÁL Á TEIKNINGU Í MILLIMETNUM EKKI SKAL MELA UPP AF TEIKNINGU
ÖNNUR MÁL OG ALLUR ANNAR FRAGANGUR SJÁ SÉRTEIKNINGAR
Í MÓTASÍÐI OG STEYPUVINNUM SKAL MIDA VID UPPGEFNA NÁKVÆMNI HÉR AD NEDAN :
NÁKVÆMNI Í HÆÐ Á UNDIRSTÖÐUM :
+/- 3 millimetrar Á HVERJA 6 metra
NÁKVÆMNI Í LENGDMÁLUM :
+/- 5 millimetrar Á HVERRI HLID
NÁKVÆMNI Í HORNAMÁLUM :
+/- 10 millimetrar Á HVERRI LENGU

23/5/18
SÆMUNDUR EIRIKSSON 261249-2949

DRAFNAFELL ehf
IÐNADARHÚS
ÁLFHELLA 8
220 HAFNARFJÖDRUR



KLÖPP ARKITEKTAR-VERKFRÉDINGAR EHF
NETHYL 2E 110 REYKJAVÍK
SÍMI 577 2277, 699 7747 - klopp@simnet.is

HEITI TEIKN. STÁLGRIND FESTINGAR

MÆLIKVARDI 1:10 DAGS. JÚLÍ 2017

TEIKNING B 011 VERK V 16-509

BREYTING YFIRFARID SE