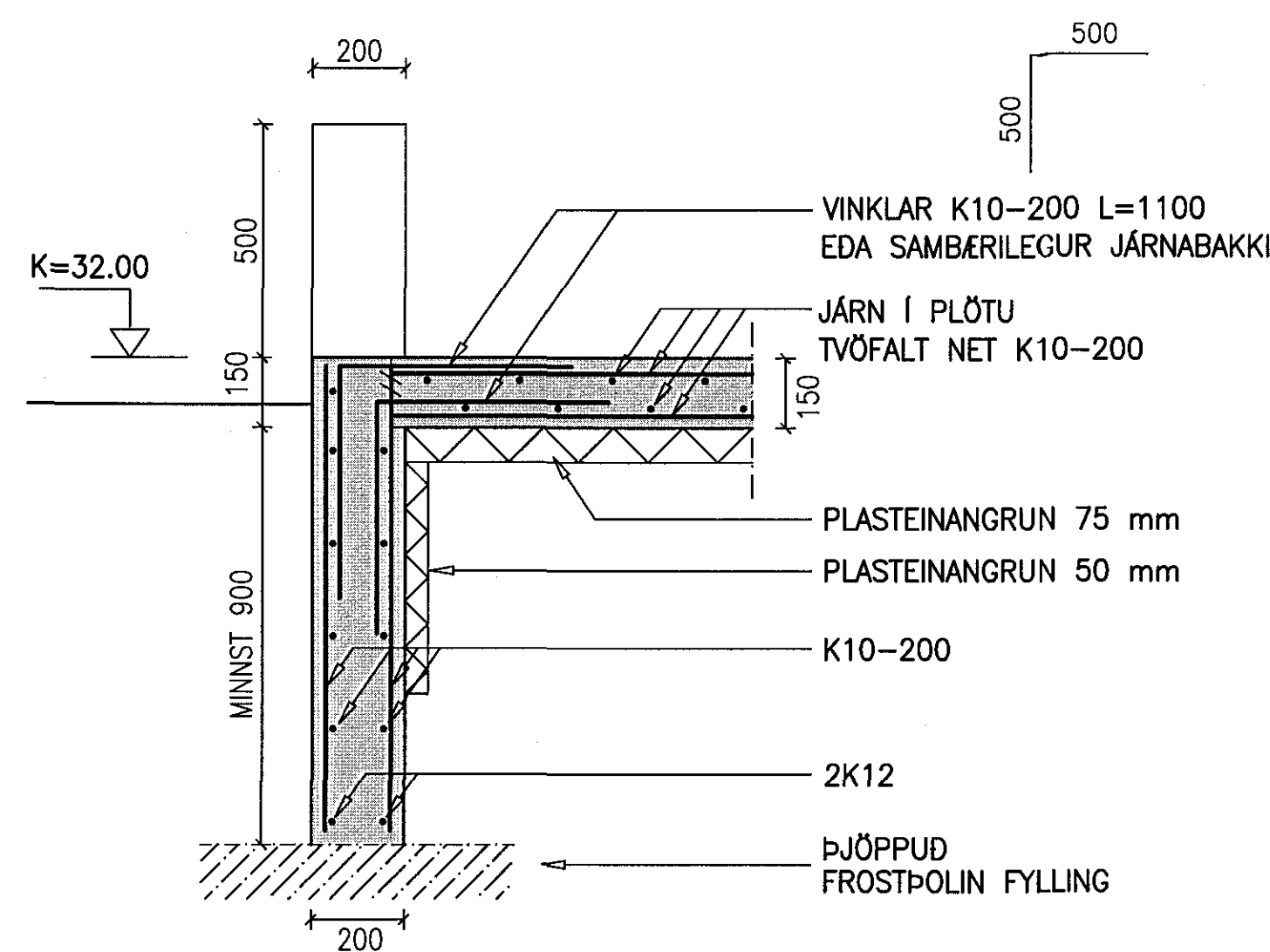
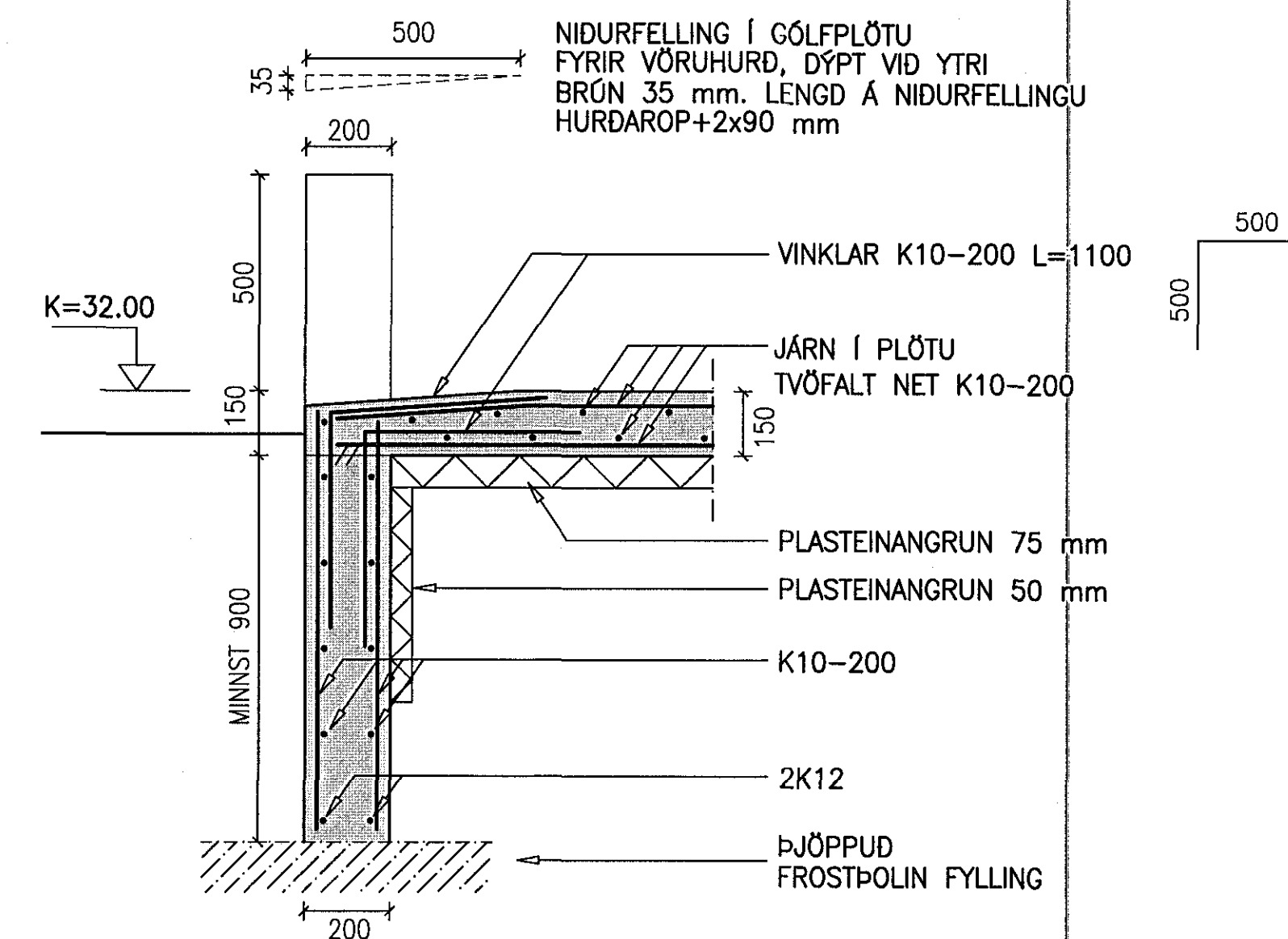


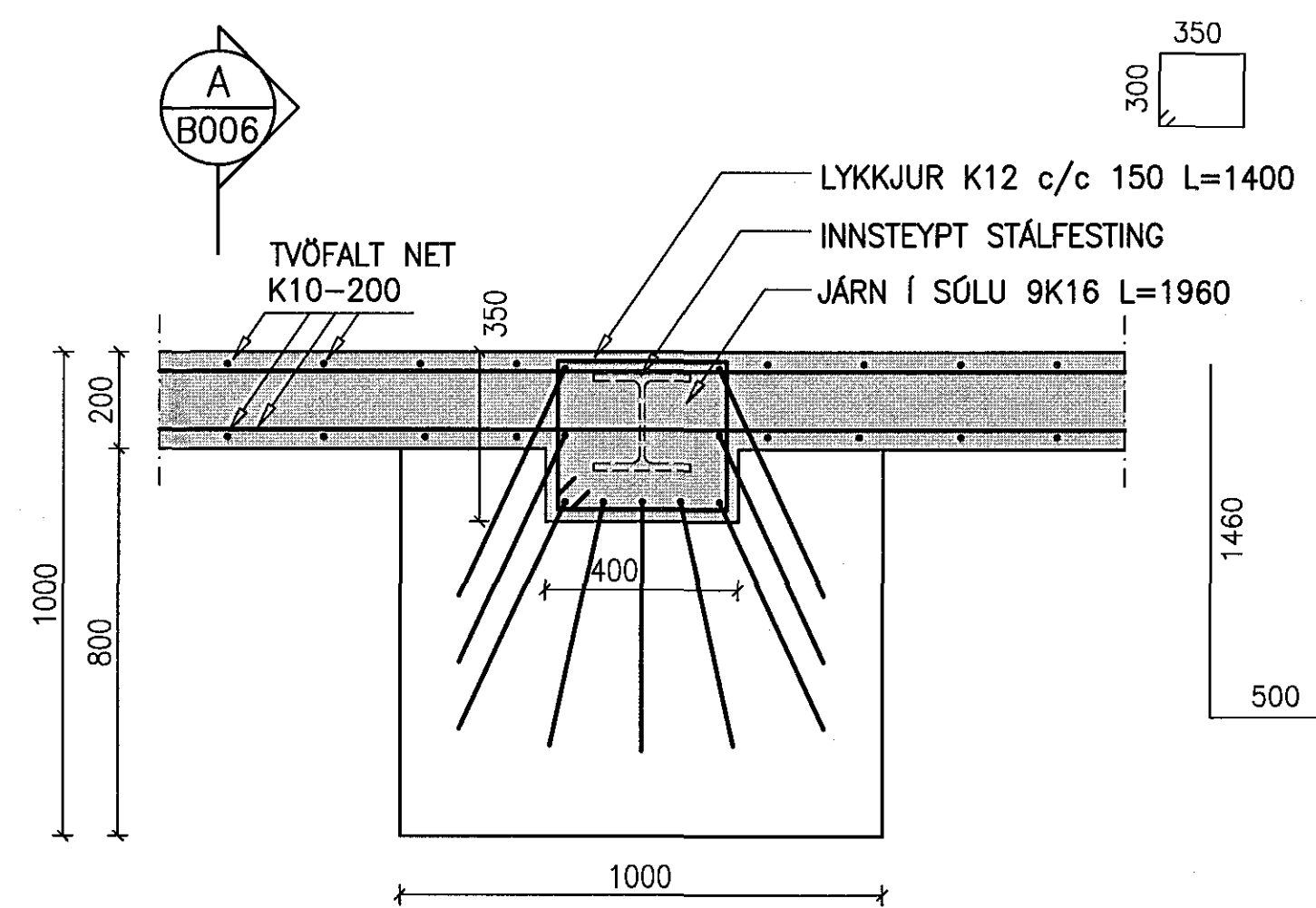
SNID 1-1 1:20



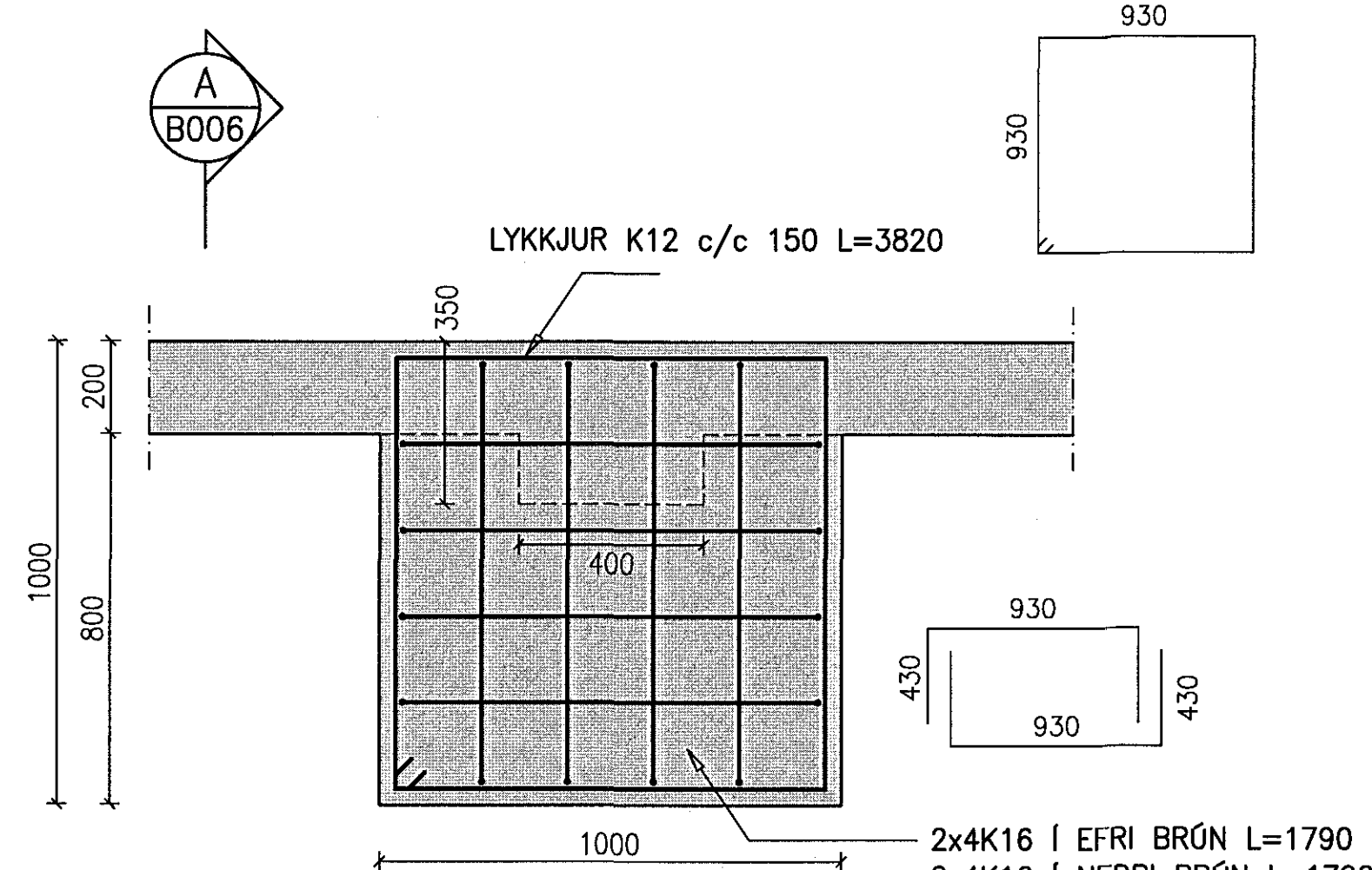
SNID 2-2 1:20



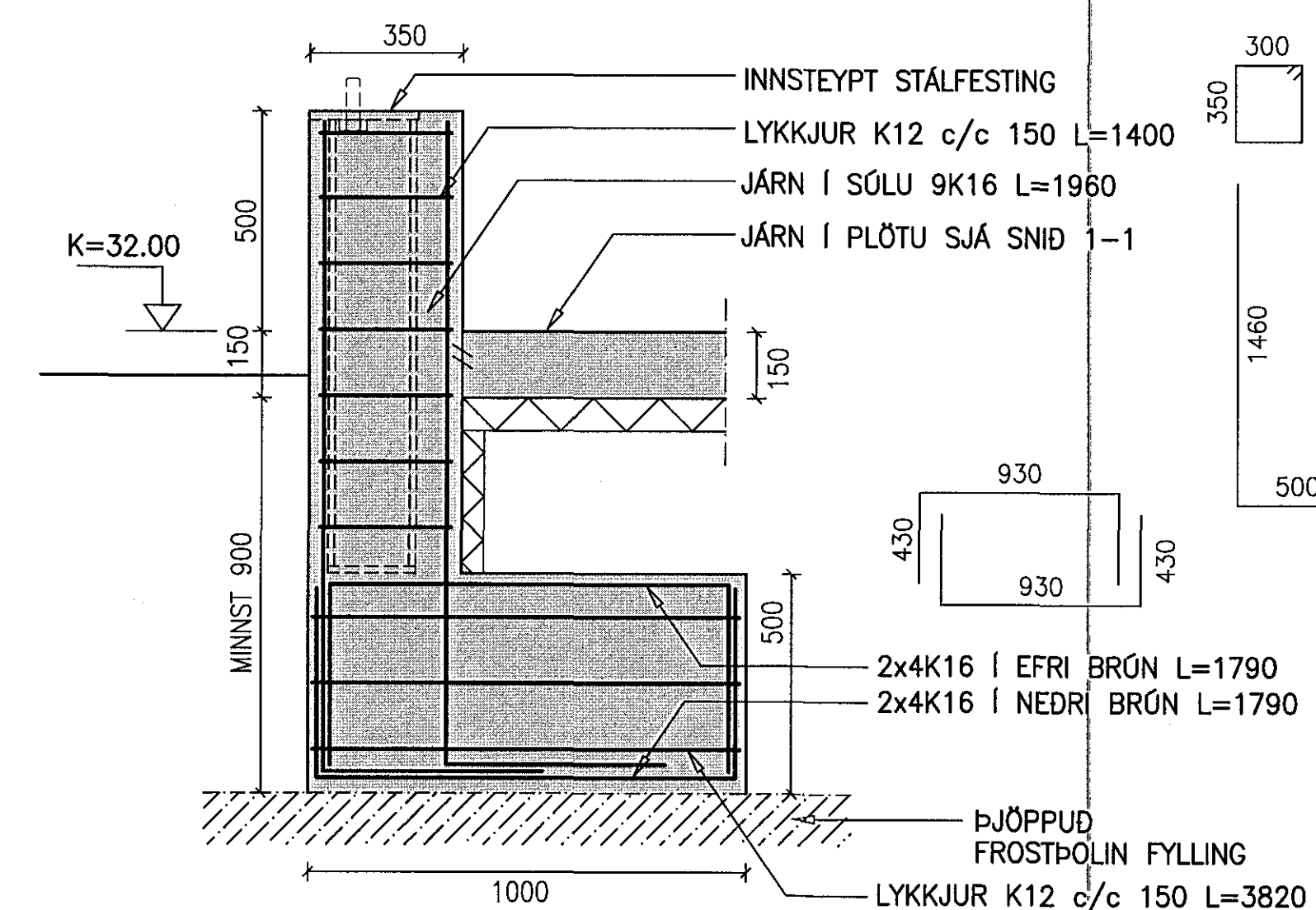
SNID 3-3 1:20



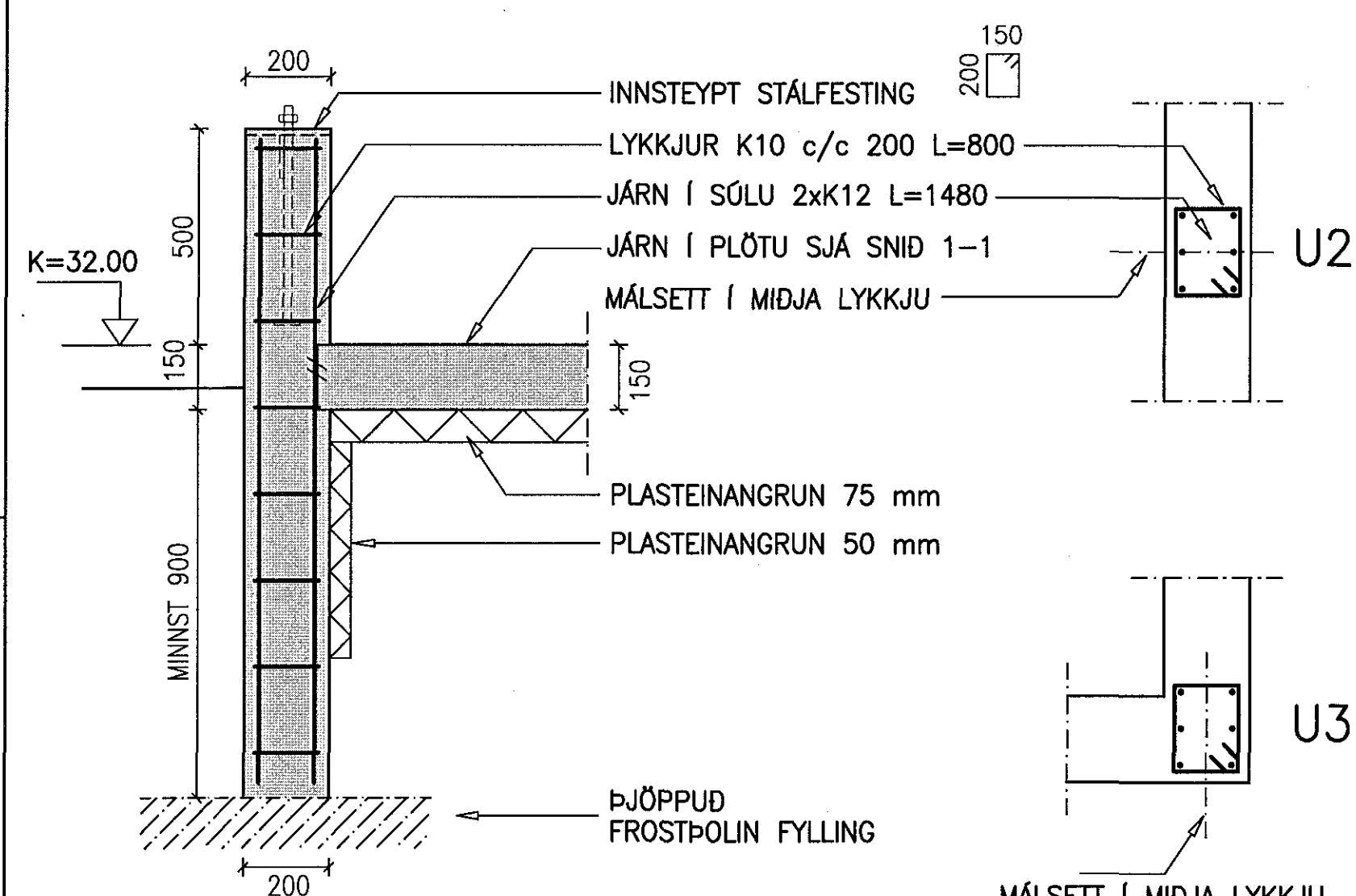
UNDIRSTADA U1
SNID 4-4 1:20



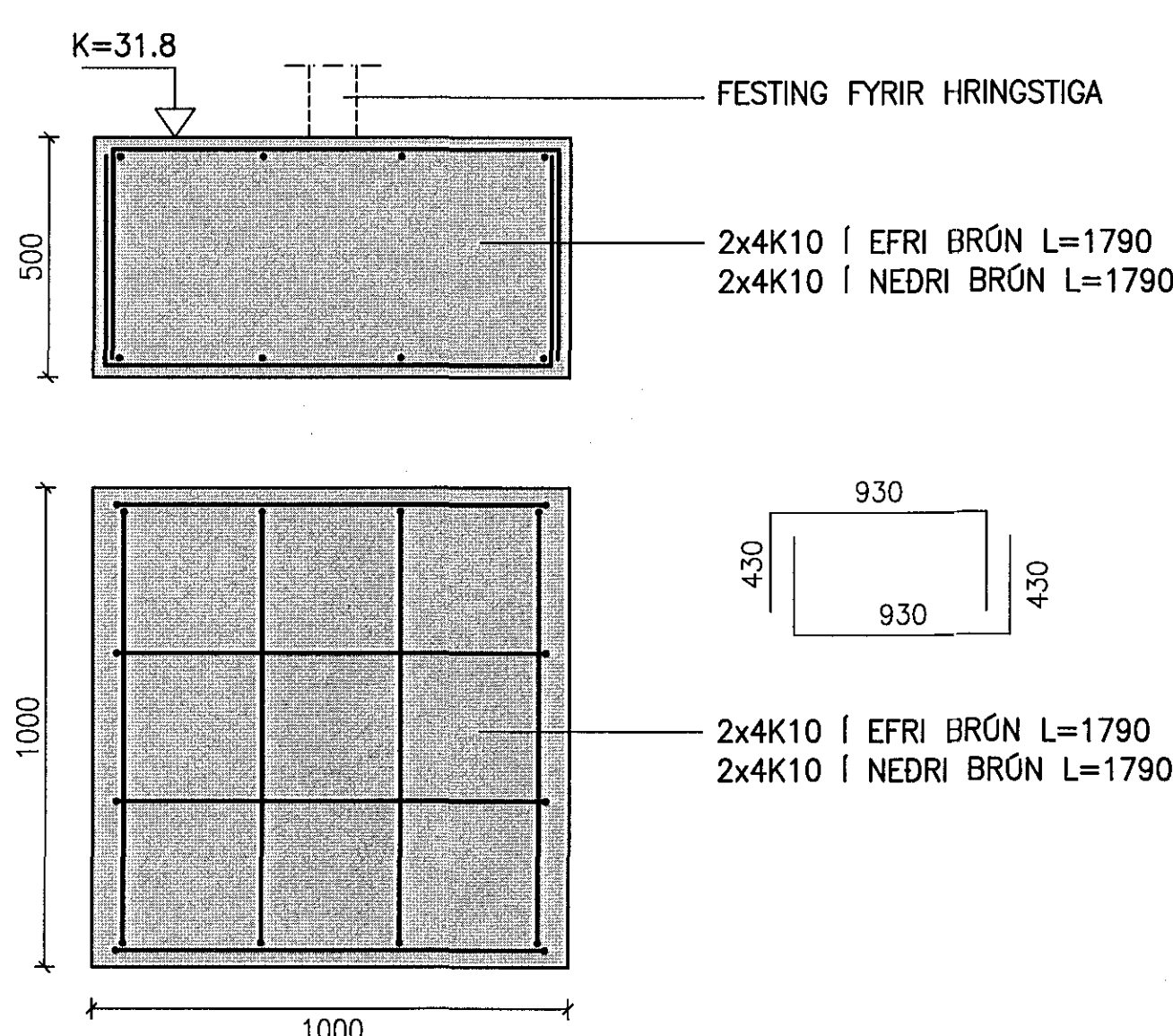
UNDIRSTÖÐUFÓTUR U1



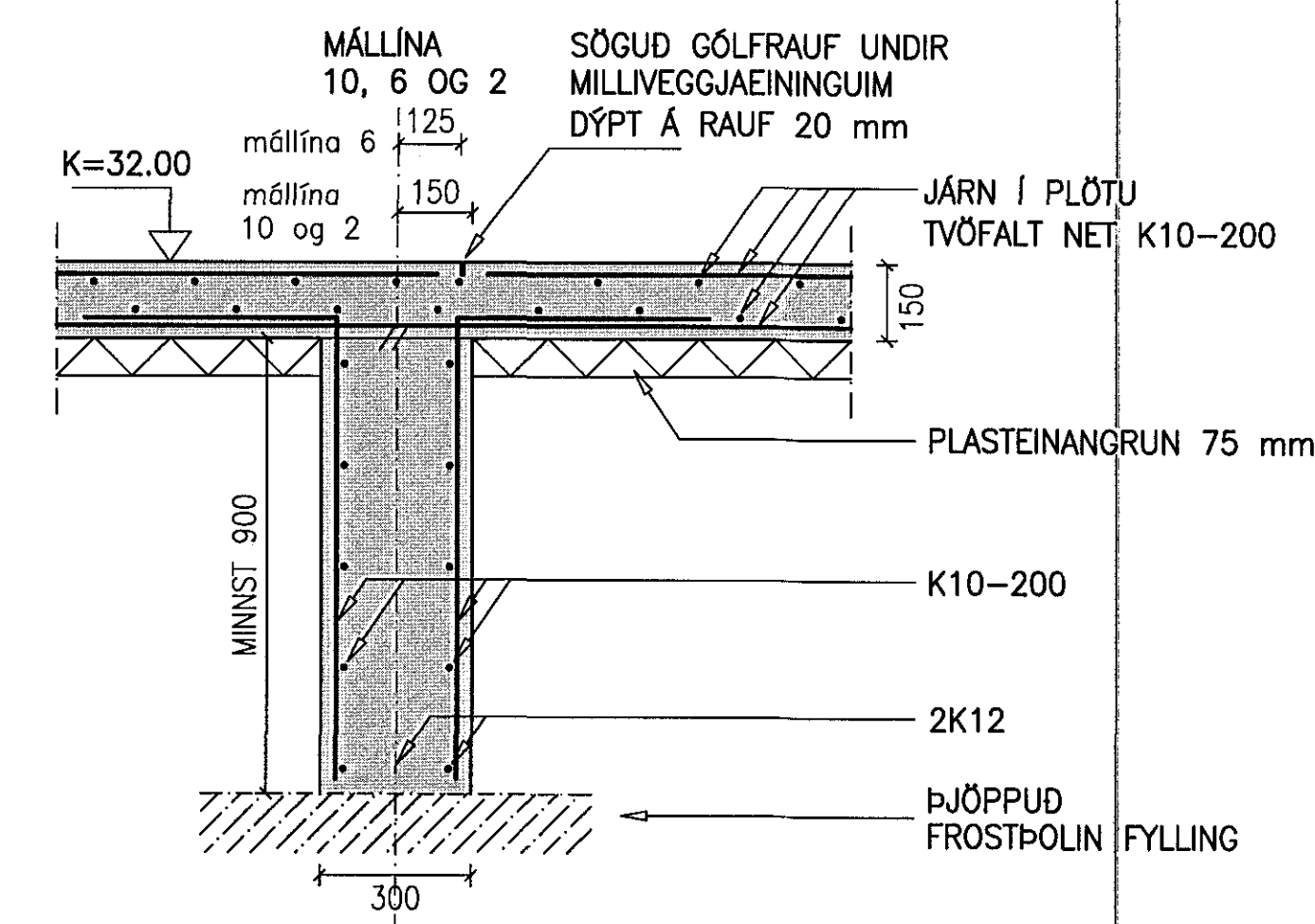
SNID A-A 1:20



UNDIRSTADA U2-U3
SNID 5-5 1:20



UNDIRSTADA U4



SNID 6-6 1:20

Samþykkt þann
04. júní 2018
Byggingafræðingur
[Signature]

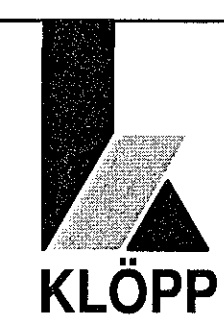
NR. DAGS. BREYTING

SKÝRINGAR

SKÝRINGAR SJÁ TEIGN B001
ÖLL MÁL Á TEIKNINGU Í MILLIMETURUM
EKKI SKAL MÆLA UPP AF TEIKNINGU
ÖNNUR MÁL OG ALLUR ANNAR FRÁGANGUR
SJÁ SÉRTEIKNINGAR
Í MÓTASÍÐI OG STEYPUVINNU SKAL MÍÐA
VÍÐ UPPEFNA NÁKVEMNI HÉR AD NEDAN :
NÁKVEMNI Í HÆÐ Á UNDIRSTÖÐUM :
+/- 3 millimetrar Á HVERJA 6 metra
NÁKVEMNI Í LENGDARMÁLUM :
+/- 5 millimetrar Á HVERRI HLÍÐ
NÁKVEMNI Í HORNAMÁLUM :
+/- 10 millimetrar Á HVERRI LENGÐ

23/5'18
SEMUNDUR EIRIKSSON 261249-2949

DRAFNAFELL ehf
ÍÐNADARHÚS
ÁLFHELLA 8
220 HAFNARFJÖÐRUR



KLÖPP ARKITEKTAR-VERKFRÉÐINGAR EHF
NETHYL 2E 110 REYKJAVÍK
SÍMI 577 2277, 699 7747 - klopp@simnet.is

HEITI TEIKN. UNDIRSTÖÐUR SNID

MÆLIKVARÐI 1:20, 1:10 DAGS. JÚLÍ 2017

TEIKNING B 006 VERK V 16-509

BREYTING YFIRFARID SE