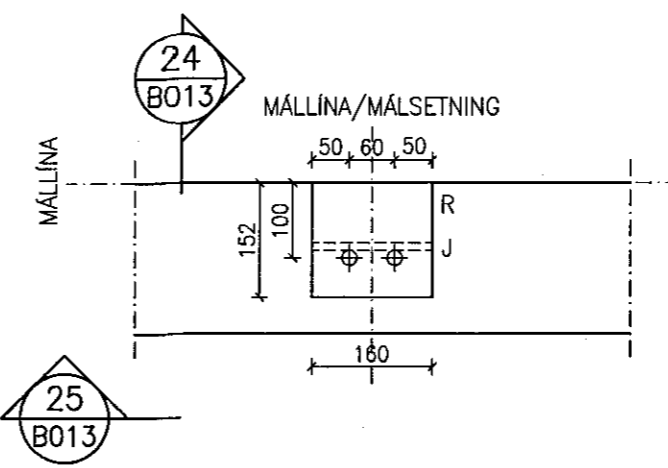
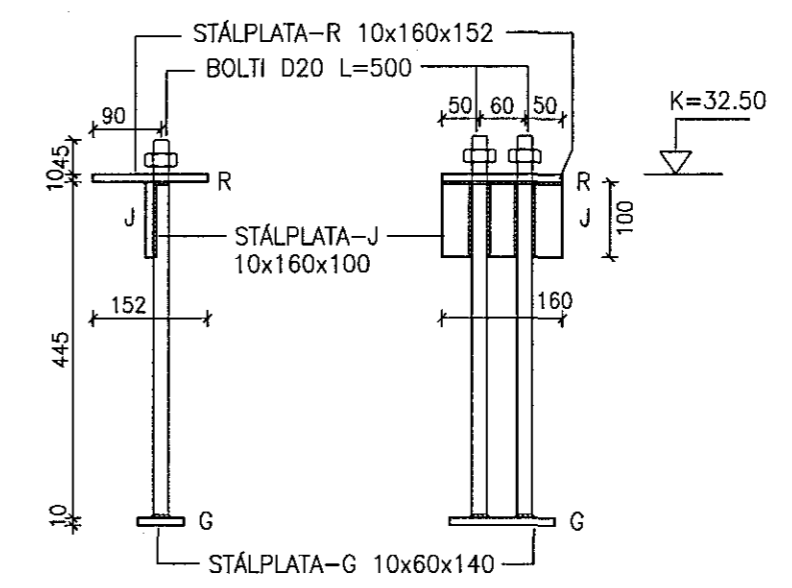


**FESTING S11 GRM 1:10**  
 D 1.36 FÓTPLATA SÖLU 12x140x250  
 FESTING S11 ER SETT NIDUR MED INNLÍMDUM MÖRBOLTUM M20x150 BORDÝPT 120 mm  
 FESTING S11 11 stk



**FESTING S12 GRM 1:10**  
 D 1.29 FÓTPLATA SÖLU 10x140x160  
 D 1.30 FÓTPLATA SÖLU 10x140x270  
 FESTING S12 14 stk



SNID 24-24 SNID 25-25

FESTING S12 RAFSUDA :  
 STÁLPLATA R RAFSODIN VID STÁLPLÖTU J  
 BOLTAR RAFSODNIR VID STÁLPLÖTUR R OG J  
 NEDAN Á STÁLBOLTA ER RAFSODIN STÁLPLATA-G  
 ALLAR RAFSUDUR HEILSUDA a=4 mm.  
 BOLTASTÁL :  
 ALLIR BOLTAR SKULU VERA Í FLOKKI 8.8

Samþykkt þann  
 04. júní 2018  
 Byggingafulltrúnaðurinn

NR.	DAGS.	BREYTING

**SKÝRINGAR**

SKÝRINGAR SJÁ TEIKN B001

ÖLL MÁL Á TEIKNINGU Í MILLIMETNUM EKKI SKAL MÆLA UPP AF TEIKNINGU

ÖNNUR MÁL OG ALLUR ANNAR FRÁGANGUR SJÁ SÉRTEIKNINGAR

Í MÓTASMÍÐI OG STEYPUVINNUM SKAL MÍÐA VID UPPGEFNA NÁKVÆMNI HÉR AD NEDAN :

NÁKVÆMNI Í HÆÐ Á UNDIRSTÖÐUM :  
 +/- 3 millimetrar Á HVERJA 6 metra

NÁKVÆMNI Í LENGDARMÁLUM :  
 +/- 5 millimetrar Á HVERRI HLIÐ

NÁKVÆMNI Í HORNAMÁLUM :  
 +/- 10 millimetrar Á HVERRI LENGD

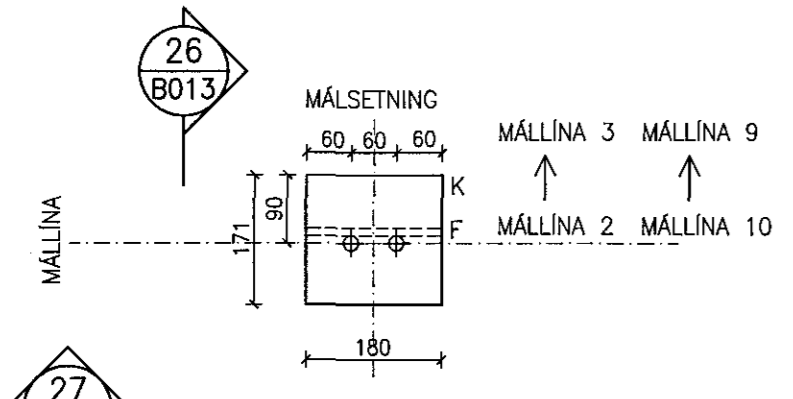
23/5 '18  
 SÆMUNDUR EIRIKSSON 261249-2949

**DRAFNAFELL ehf**  
 IÐNADARHÚS  
 ÁLFHELLA 8  
 220 HAFNARFJÖDRUR

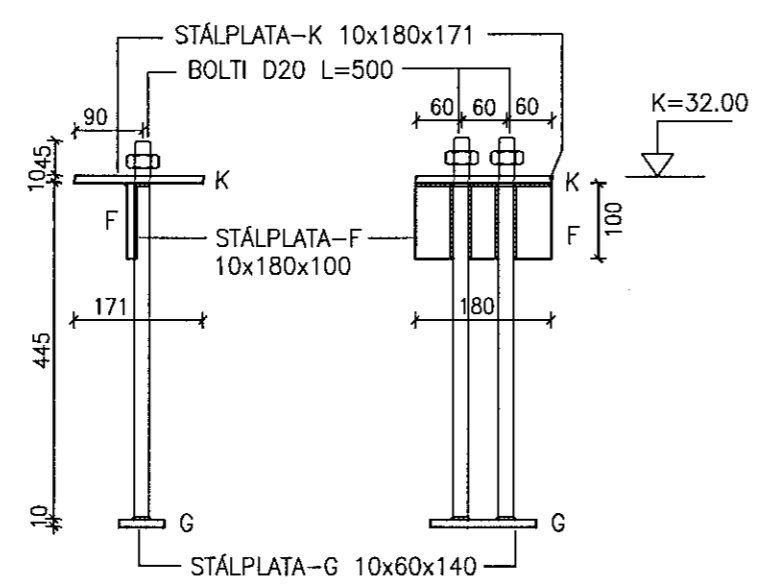
**KLÖPP**

KLÖPP ARKITEKTAR-VERKFRÆÐINGAR EHF  
 NETHYL 2E 110 REYKJAVÍK  
 SÍMI 577 2277, 699 7747 - klopp@simnet.is

HEITI TEIKN.	STÁLGRIND FESTINGAR		
MÆLIKVARDI	1:10	DAGS.	JÚLÍ 2017
TEIKNING	B 013	VERK	V 16-509
BREYTING		YFIRFARID	SE

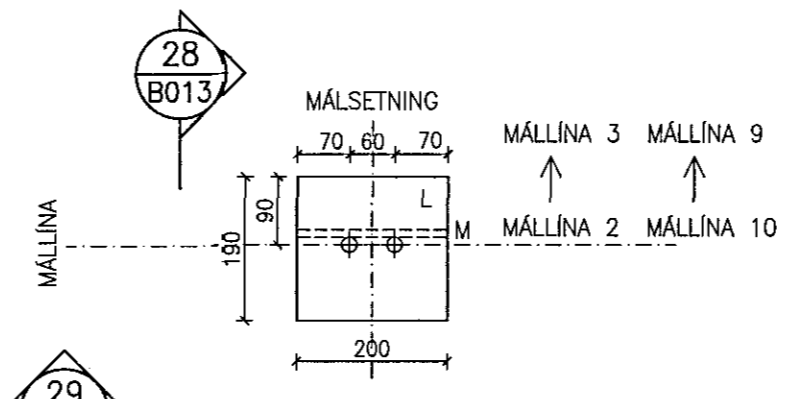


**FESTING S13 GRM 1:10**  
 D 1.21 FÓTPLATA SÖLU 10x180x159  
 FESTING S13 4 stk

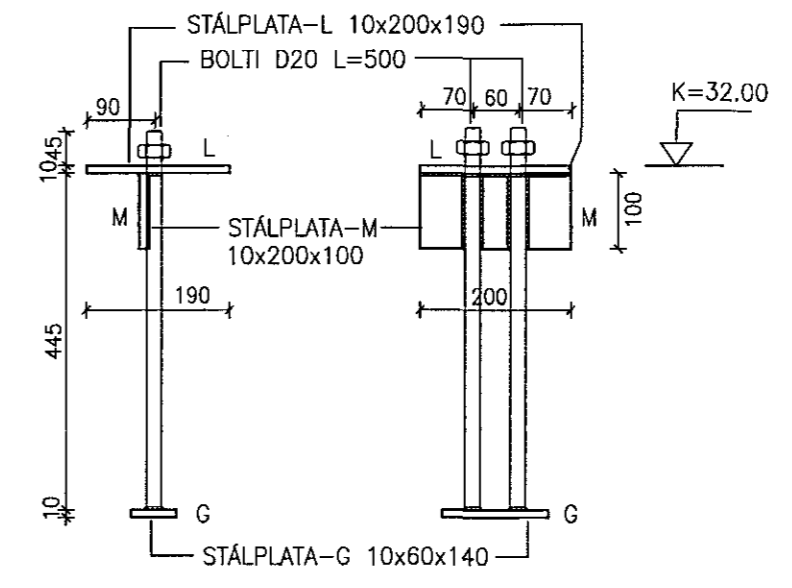


SNID 26 SNID 27

FESTING S13 RAFSUDA :  
 STÁLPLATA K RAFSODIN VID STÁLPLÖTU F  
 BOLTAR RAFSODNIR VID STÁLPLÖTUR H OG J  
 NEDAN Á STÁLBOLTA ER RAFSODIN STÁLPLATA-G  
 ALLAR RAFSUDUR HEILSUDA a=4 mm.  
 BOLTASTÁL :  
 ALLIR BOLTAR SKULU VERA Í FLOKKI 8.8



**FESTING S14 GRM 1:10**  
 D 1.22 FÓTPLATA SÖLU 10x178x200  
 D 1.23 FÓTPLATA SÖLU 10x178x265  
 FESTING S14 10 stk



SNID 18 SNID 19

FESTING S14 RAFSUDA :  
 STÁLPLATA L RAFSODIN VID STÁLPLÖTU M  
 BOLTAR RAFSODNIR VID STÁLPLÖTUR L OG H  
 NEDAN Á STÁLBOLTA ER RAFSODIN STÁLPLATA-G  
 ALLAR RAFSUDUR HEILSUDA a=4 mm.  
 BOLTASTÁL :  
 ALLIR BOLTAR SKULU VERA Í FLOKKI 8.8