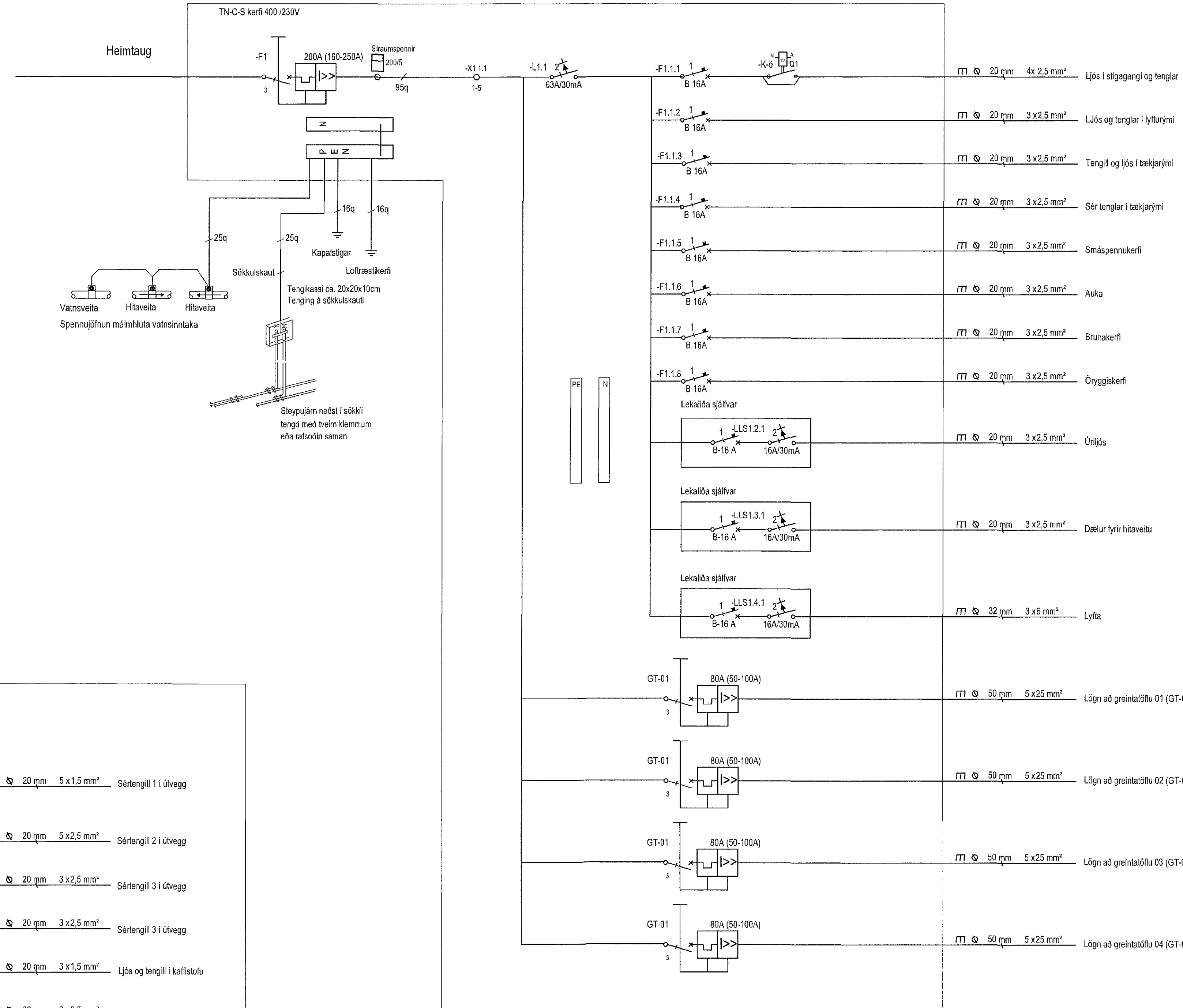


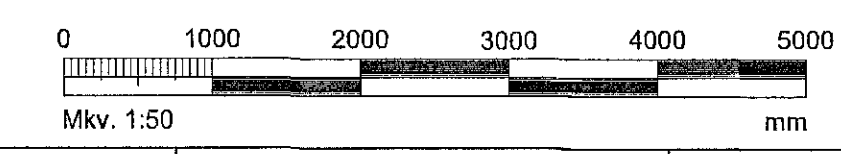
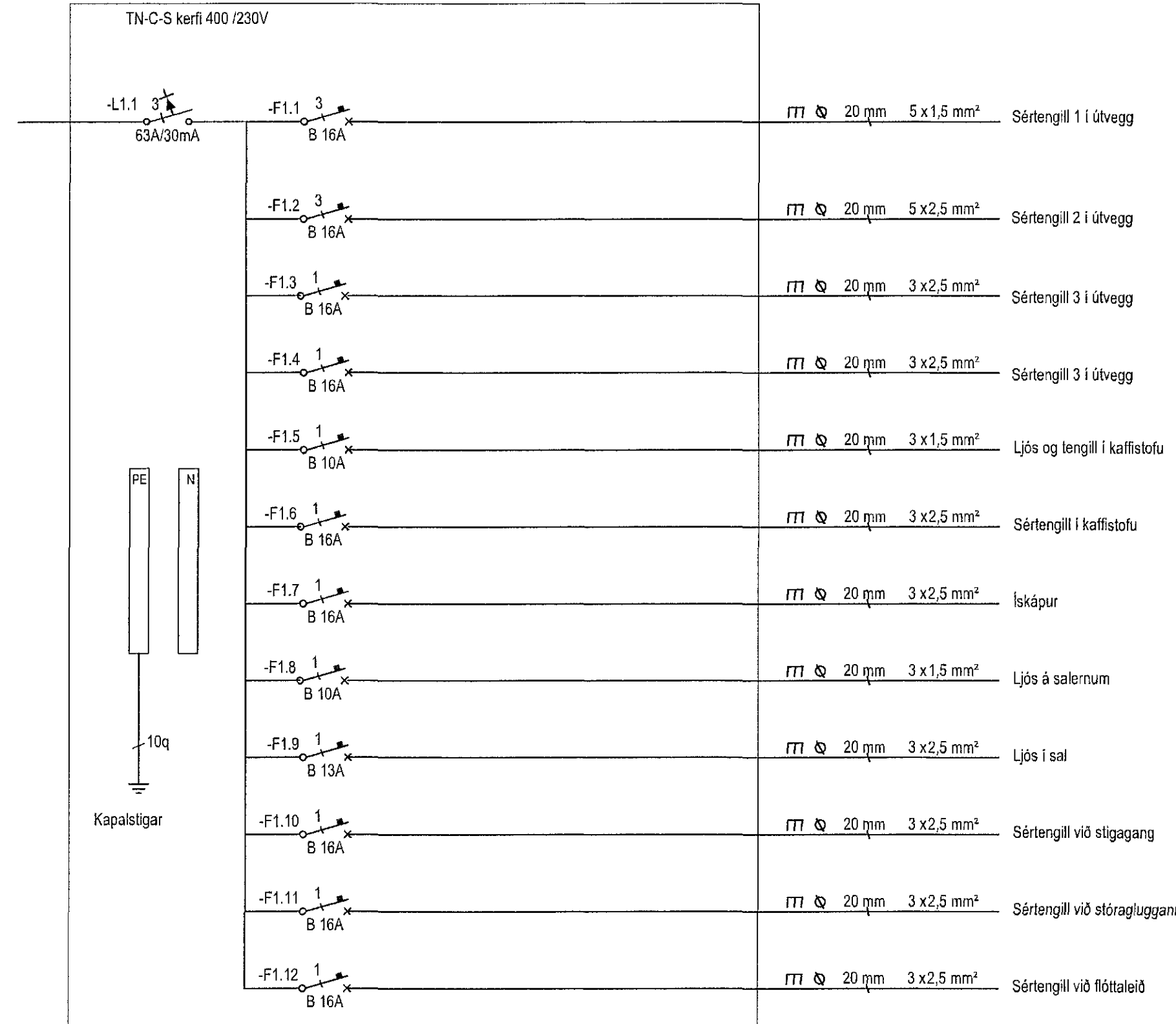
Almenn raflagnatákn

- Almenn raflögn
- Raflögn í gólf
- Tengill
- Tengill, tvífalur
- Loftljós, (kveikning a)
- Loftljós
- Veggglós, (kveikning a)
- Veggglós
- Almennur rofi
- Lagnir upp
- Lagnir niður
- Út-ljós með rafhlöðu
- Jarðbinding
- Fjöldi tengla eða rofa
- Aftrofi

STOFNTAFLA ST.01



GREINATAFLA GT.01-GT.04



1803 367 28.05.2018

MÓTTÆKID

HAARND TEHN YFRF.

Nýbygging
Hringhella 9
221 Hafnarfjörður

Rafmagnsteikning
Sökkulsteikning

TEKNIJUMÉR	BLAÐSTÆR	HANNAÐ	VT
180403-R-001	A1	TEKNAÐ	VT
Blaðsíða 7	YFRFAR:	BS	
DAGS.	MÆLIKVARÐI	ÚTGAFA	
15/05/2018	1:50	A	
SAMBYKKT:	Bjarni Semundsson		
Kennitala:	041273 5939		