

Sambýkt bann
05. Júní 2018
Byggingafræðingur

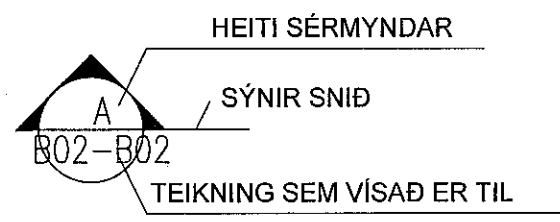
ALMENNT

31.00 TÁKNAR HÆÐ: 31.00 m Í SNIÐMYND
31.00 TÁKNAR HÆÐ Á PLOTU: 31.00 m Í GRUNNMYND

JÁRNASTÆRDIR ERU Í mm
TIMBURÞVERMÁL ER Í mm
ÖLL ÖNNUR ÖNEFND MÁL ERU Í mm

MERKIR: ÞYKKT PLOTU (VEGGJAR) ER 160 mm.
Á GRUNNMYND AF PLOTU ER SNIÐID TEKIÐ UNDIR
ÞEIRRI PLOTU SEM ER SÝND.

TÁKNAR STEYPUSKIL Í LÖÐRÉTTUM STEYPUSKILUM
KJALLARAVEGGJA KOMI A.M.K. 150 mm PLASTÞÉTTILISTI.



STEINSTEYPA

ÖLL STEYPA ER SKV. FS ENV 208
GERÐ STEYPU KEMUR FRAM Í TÖFLU HÉR AD NEDAN
OG Á VIÐKOMANDI TEIKNINGU

**FJADURSTUÐULL STEYPU Í BERANDA PLOTUM
SKAL VERA A.M.K. 30.000MPa, NEMA ANNAD
SÉ TEKIÐ FRAM Á GRUNNMYND.**

BROTÞOLS-FLOKKAR STEYPU

BYGGINGARHLUTAR	BROTÞOLS-FLOKKUR	VEDRUNAR-ÞOL	SIGMÁL (mm) F. IBLÖNDUN	LOFT
SÖKKLAR OG BOTNPLATA	C30	NEI	50-90	5-7%
VEGGIR OG PLOTUR	C30	NEI	50-90	5-7%
SÜLUR ÚTI	C35	JÁ	50-90	5-7%
STODVEGGIR	C30	JÁ	50-90	5-7%
PLATA BÍLAGEYMSLU	C35	JÁ	50-90	5-7%

VEDRUNARÞOLIN STEYPA, SÉRAKVÆÐI
SEMENTS MAGN > 330kg/m³
VATNSSEMENTSTALA v/s < 0,45
ENDANLEGT LOFTINNIHALD > 5%
FJARLEGGÐARSTUÐULL LOFTS < 0,25 mm

ÁLAGSFORSENDUR / STAÐLAR

ÖRYGGISKERFI SKV. ÍST DS 409
STEYPUVIRKI ALMENNT SKV. ÍST14 OG EUROCODE 2
STEYPUVIRKI JARÐSK. SKV. EUROCODE 8
STÁLVIKRI SKV. ÍST DS 412
TIMBURVIKRI SKV. ÍST DS 413
ÁLAG Á GRUNN SKV. ÍST DS 415
SNIÐÁLAG VINDÁLAG OG NOTÁLAG SKV. ÍST DS 409 OG 410
JARÐSKJÁLFTAÁLAG SKV. EUROCODE 8

GRUNNGILDI ÁLAGS

ÍST 12 (3. ÚTGÁFA 2002-07-01)
NOTÁLAG Á PLOTUR
Gólfplötur í skrifstofuhúsi 3,5 KN/m² (milliveggir innifaldir)
Loftplata yfir sal (bilastæði) 4,0 KN/m²
Ásteyplag bilaplötu 60 mm
LEYFT ÁLAG Á KLÖPP 1000 KN/m²
LEYFT ÁLAG Á MÖHELLU 500 KN/m²

VINDÁLAG
Grunngildi vindhraða 36 m/sek
SNJÓÁLAG
Grunngildi svæði 1 2,1 KN/m²
Grunngildi svæði 2 3,0 KN/m²
Gildi stuðulsins Ce 0,6
Gildi stuðulsins Ct 1,0

FYLLINGARÞÜÐI

ÞJÖPPUNARKRÖFUR TIL FYLLINGAR UNDIR SÖKKLA ERU EFTIRFARANDI
MALARFYLLING : E2 > 1200 E 2/E1 < 2,50
HRAUNFYLLING : E2 > 1200 E 2/E1 < 2,50

JÁRNALÖGN

UM BENDISTÁL OG JÁRNVINNU ALMENNT GILDIR ÍST 10 NEMA ANNARS SÉ GETIÐ Á
TEIKNINGUM EDA Í VERKLYSINGUM.

GERÐ OG MERKING JÁRNA
ALMENNT SKAL BENDISTÁL FULLNÆGJA KRÖFUM DS 13080

K: MERKIR KAMBSTÁL Ks500 MEÐ SKRÍDMÖRK f_{yk} > 500 MPa, MIÐAD VIÐ
0.1% VIKMÖRK.

Ks: MERKIR KAMBSTÁL SUÐUSTÁL Ks500 MEÐ SKRÍDMÖRK f_{yk} > 500 MPa, MIÐAD
VIÐ 0.1% VIKMÖRK.

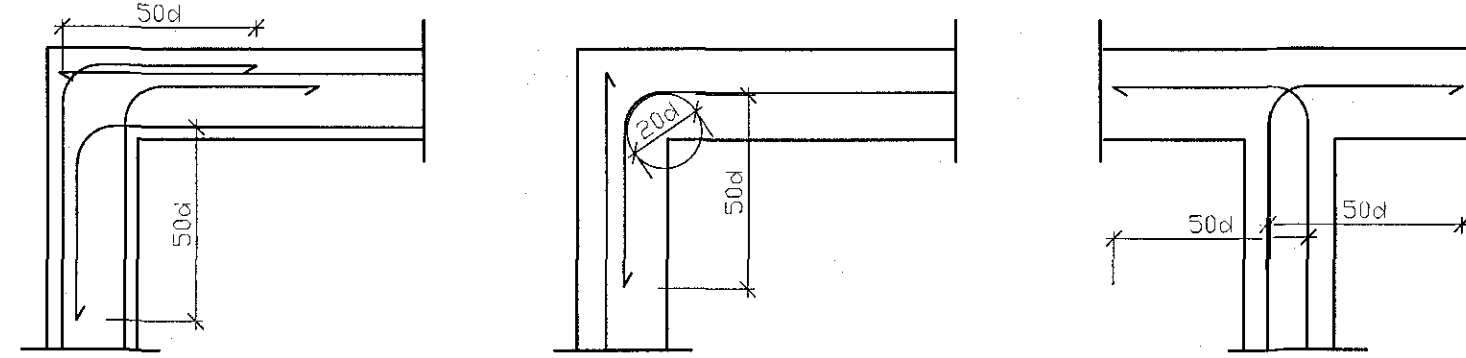
R: MERKIR SLETT STÁL Fe 360 (ST 37) MEÐ SKRÍDMÖRK f_{yk} > 240 MPa, MIÐAD
VIÐ 0.1% VIKMÖRK.

BENDINET SKAL FULLNÆGJA KRÖFUM DS 13082

C189: MERKIR BENDINET MEÐ SKRÍDMÖRK f_{yk} > 500 MPa, MIÐAD VIÐ 0.1% VIKMÖRK,
OG ÞVERSNÍDSFLATARMÁL = 189 mm²/mm.

- JÁRN Í NEDRI BRÚN PLOTU / YTRI BRÚN VEGGJAR.
- JÁRN Í EFRI BRÚN PLOTU / INNRI BRÚN VEGGJAR.
- K10C200 L=6000 10 mm KAMBSTÁL, L= 6000 mm. MEÐ 200 mm MILLIBILI
- ENDI Á JÁRNI ER BEINN.
- JÁRN BEYGIST SKEYTILENGD INN Í ADLIGGJANDI BYGGINGARHLUTA.
- GEFUR STEFNU JÁRNA SEM LEGGJAST NÆST YFIRBORDI STEYPU.
- # MERKIR AD BIL MILLI JÁRNA SÉ JAFNT Í BÄÐAR ÁTTIR.
- MERKIR UPPBEYGJULINU, ÞAR BEYGIST ANNAD HVERT JÁRN UPP Í EFRI BRÚN Á PLOTU

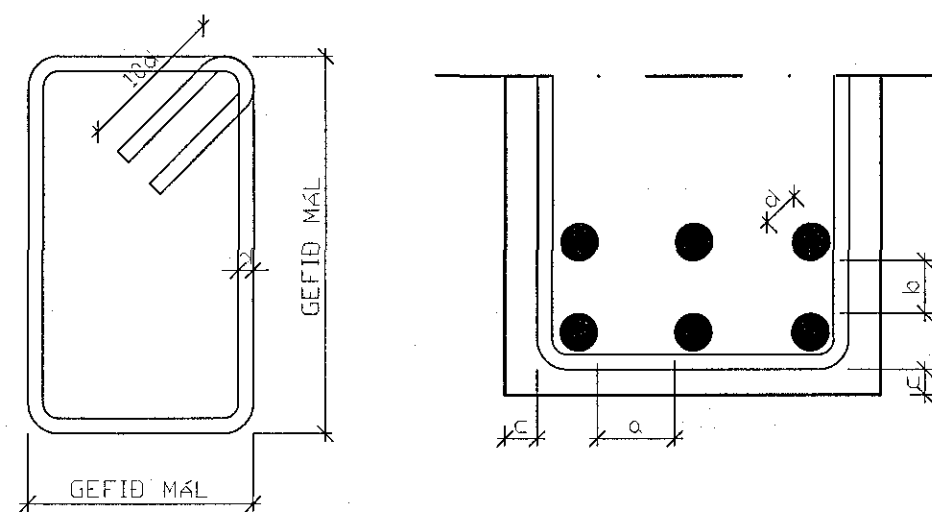
TENING JÁRNAGRINDA NEMA ANNAD SÉ TEKIÐ FRAM Á TEIKNINGUM.
d ER ÞVERMÁL JÁRNA.



BIL MILLI JÁRNA / STEYPUHULA

LYKKJUR:

Í LYKKJUR SKAL NOTA
R-STÁL EDA Ks-STÁL
(SUDUHÆFT KAMBSTÁL)



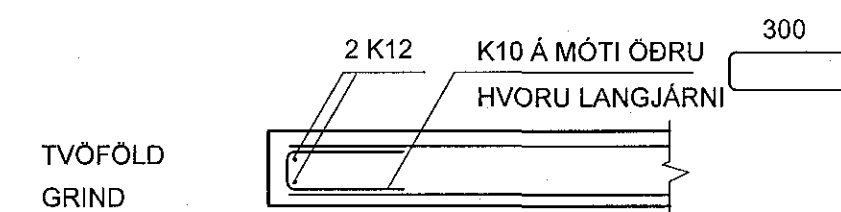
VARBANDI BIL MILLI JÁRNA / STEYPUHULA

a ≥ 2d
D_{max} + 10 mm
b ≥ 1.5d
20 mm

VEGGENDAR

ALLIR VEGGENDAR SEM EKKI ERU MERKTIR
SÉRSTAKLEGA SKULU BENTIR Á PENNAN HÁTT:

TÁKNAR 2 K12 Í VEGGENDA



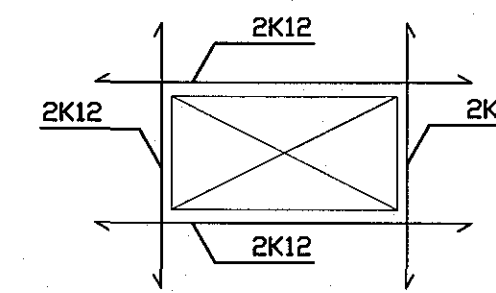
TVÖFOLD
GRIND

SKEYTILENGD JÁRNA

SÉ EKKI ANNAD TEKIÐ FRAM SKULU JÁRN /ETIÐ FEST SKEYTILENGD INN Í ADLIGGJANDI
BYGGINGARHLUTA. Í BITUM OG PLOTUM SKAL EKKI SKEYTA MEIRA EN ÞRIÐJA HVERT JÁRN Í
SAMÁ ÞVERSNÍÐI OG AÐENS FJÖRÐA HVERT JÁRN Í VEGGJUM NEMA ANNAD SÉ SYNT Á
TEIKNINGUM. SKEYTILENGD VIÐ VÍXLAGNINGU KAMBSTÁLS SKAL VERA 40d (d =
ÞVERMÁL STANGAR)

ÞVERMÁL STANGAR l mm	8	10	12	16	20	25
SKEYTILENGD l mm	320	400	480	640	800	1000

SÉ ANNAD EKKI TEKIÐ FRAM SKAL LEGGJA 2K12 Í KRINGUM GÖT, DYRA-OG
GLUGGAOP ER NÁI 50 cm ÚT FYRIR ÖPIÐ.



SKEYTING BENDINETA

ALMENNT GILDIR AD SKEYTILENGD NEMI ÞVÍ, AD ÞRJÚ ÞVERJÁRN SÉU
Í VÍXLSKEYTUM, ÞÓ ALDREI MINNI EN 40d. BENDINET MEÐ 15 cm
MOSKVA SKAL ÞVÍ VÍXLEGGJA UM TVÖ MOSKVA.

ALMENNT GILDIR AD STEYPUHULAN (c) SKAL FULLNÆGJA EFTIRFARANDI
KRÖFUM NEMA ANNAD SÉ TEKIÐ FRAM Á TEIKNINGUM EDA Í VERKLYSINGUM.

30 mm Í VEGGJUM UTANDYRA
25 mm Í INNVEGGJUM
30 mm Í SÜLUM ÚTI
25 mm Í SÜLUM INNI
25 mm Í LOFTPLOTUM INNI
30 mm Í LOFTPLOTUM ÚTI
30 mm Í BITUM ÚTI
25 mm Í BITUM INNI
40 mm Í SÖKKLUM
90 mm ÞAR SEM STEYPT ER BEINT Á KLÖPP

TRÉVERK

GÆDAFLOKKUR LÍMTRÉS ER GL-32.
AÐRIR BURÐARVIÐIR ERU UR C-18 EDA BETRA

ALLIR FESTIHLUTIR UR JÁRNI SKULU HEITGALVAN-
HÚÐADIR. NEMA ANNARS SÉ GETIÐ
ÞAR SEM TRÉ LEGGST AD STEINSTEYPU, KOMI
ASFALTPAPPI MILLI TRÉS OG STEINS

FÚAVERJA SKAL SPERRUENDA OG ÞÁ HLUTA TRÉS,
SEM STEYPT INN EDA LEGGJAST AD STEYPU, MEÐ
C-TOX EDA SAMBÆRILEGU EFNJ, TVÆR UMFERDIR
N - TÁKNAR VENJULEGA SLÉTTA NAGLA
K - TÁKNAR KAMBSAUM, BMF
M16 - TÁKNAR BOLTA MEÐ ÞVERMÁL 16 mm
T16/120 - TÁKNAR TRÉSKRUFU
MEÐ ÞVERMÁL 16 mm OG LENGU 120 mm
NAGLASTÆRD a/b TÁKNAR NAGLA MEÐ ÞVERMÁL
0,1 x a mm OG LENGU b mm

UNDIR BOLTAHAUSA OG RÆR, SEM HERDAST AD TRÉ,
KOMI SKIFUR MEÐ KANTLENGD 3 x d OG ÞYKKT 0,3 x d

STÁLVIKRI

EFNISGÆÐI:

EFTIRFARANDI GILDIR, NEMA ANNAD
KOMI FRAM Á TEIKNINGUM.

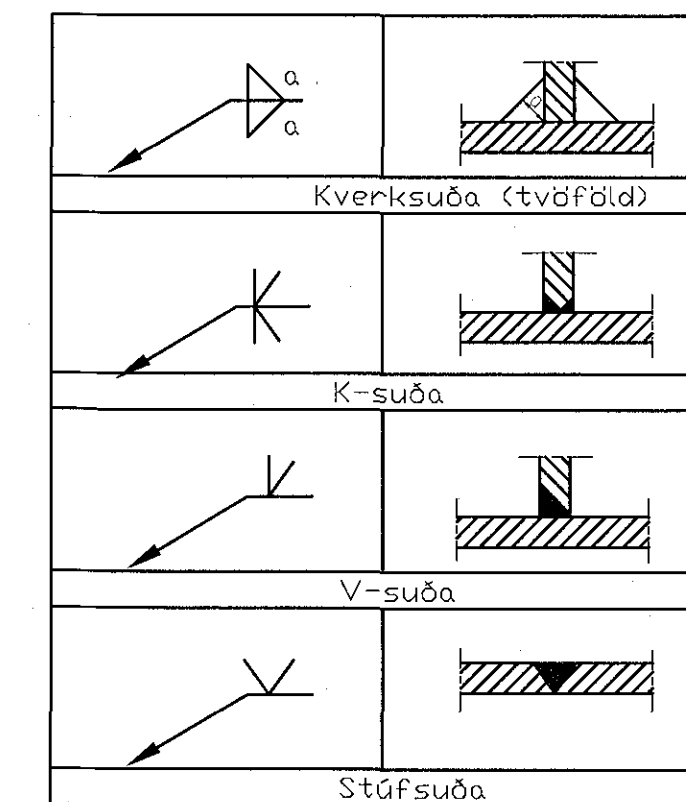
STÁLVIKRI SKV. EN 10025
ALLT STÁL ER Fe 360 (S235)
BOLTAR SKV. DIN 931 8.8
SKINNUR UNDIR RÆR SKV. DIN 126C
RÆR SKV. DIN 934 - 8
BOLTAR, RÆR OG SKINNUR
SKULU VERA HEITGALVANHÚÐUD

UM YFIRBORDSMEDHÖNDLUN STÁLVIKIS ER
VÍSAD Í VERKLYSINGU.

ÞEIR EINIR MEGA FRAMKVÆMA SUDUVINNU,
SEM HAFÁ TIL ÞESS TILSKILIN RÉTTINDI FRÁ
IDNTÆKNISTOFNUN ÍSLANDS.

MINNSTA LEYFILEGA KVERKSUÐA ER 4 mm
OG SUDUEFNI SKAL VERA A.M.K. JAFNGOTT
OG EFNÍ ÞESS STÁLS SEM VERID ER AD
SÞÓÐA SAMAN, BÆÐI HVAD VARDAR STYRK
OG SEIGLU.
Suður og samsetningar eru skv. EC3

SUDUTÁKN.



Verkfræðistofa Hauks Ásgeirssonar e.h.f.
Bráutarholt 10-14, 105 Reykjavík
Sími: 534-8815 897-8132
e-mail: haukur@vha.is
www.vha.is
Kennitala: 560600-3050

Hánnad H.Á.	Teknað H.Á.	Sambýktur: Kennitala 301255-4629
MÓBERGSSKARÐ 10 OG 12 HAFNARFIRÐI BURÐARVIRKI ALMENNAR SKÝRINGAR		
Mkv.	Tekn. nr. 2-0.0	Verk nr. 18-017
Aftun samræmingarinnuðar/Þýðingarskýra:		Útgáfa Dags A MAÍ 18

Úr Gildi