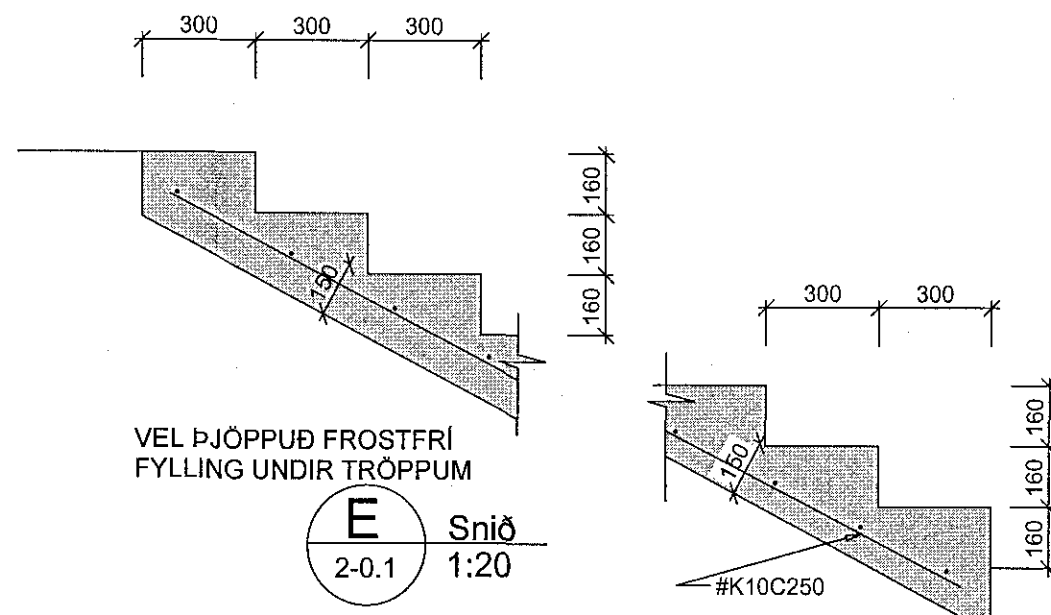
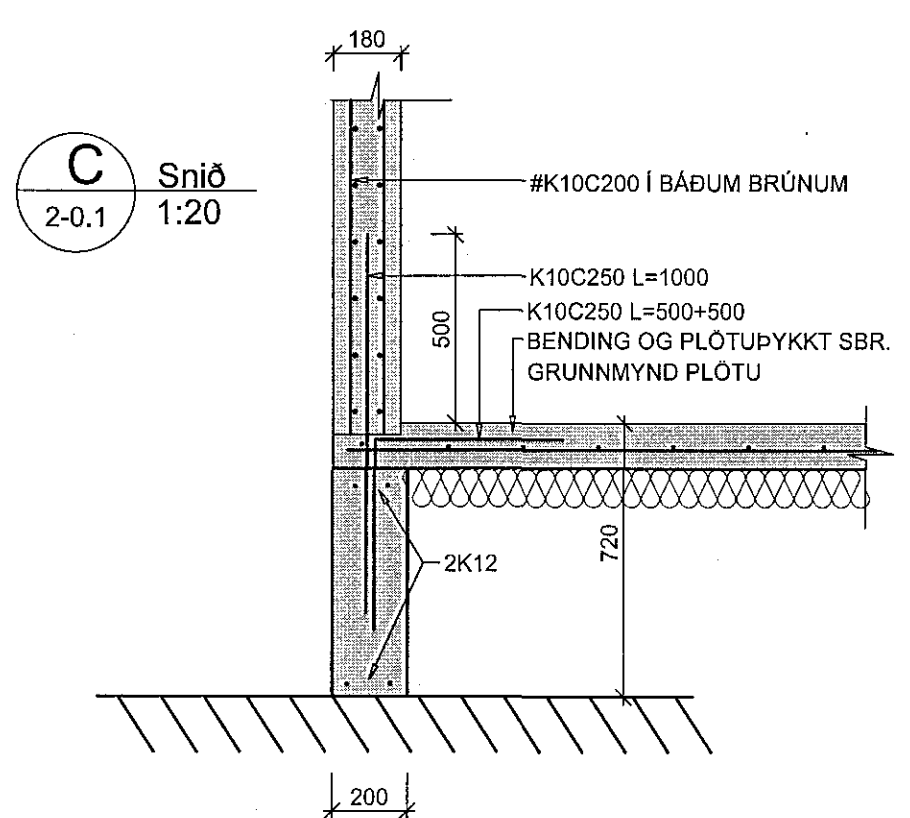
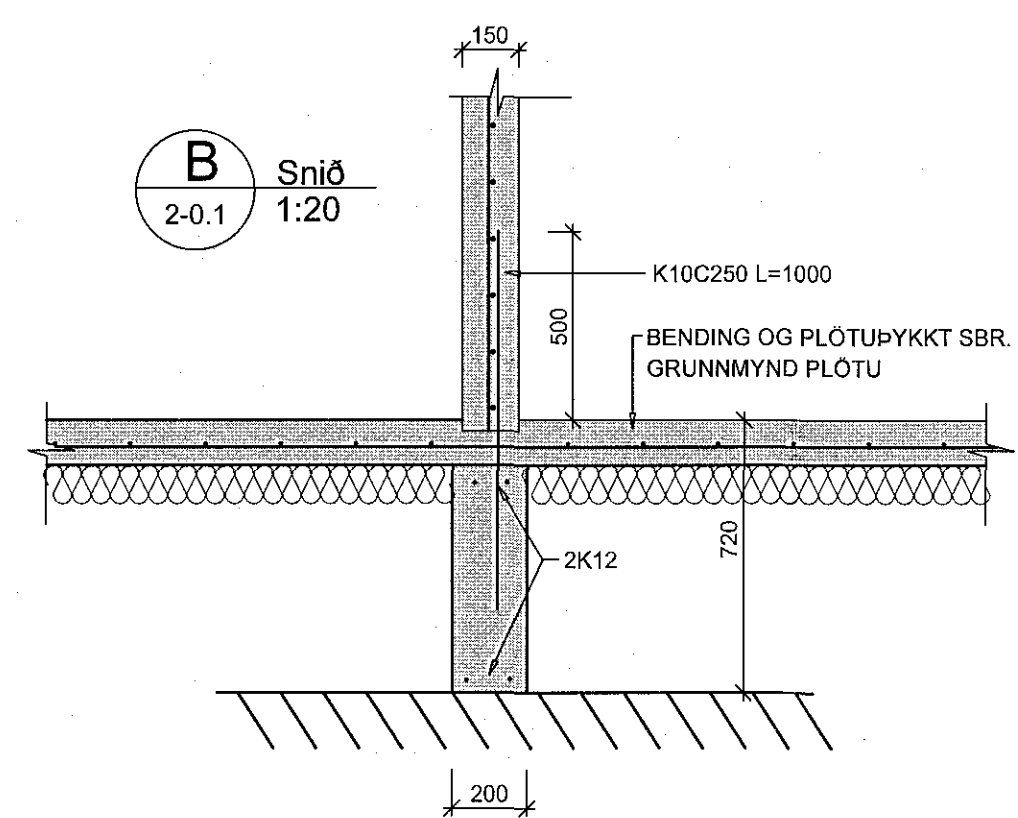
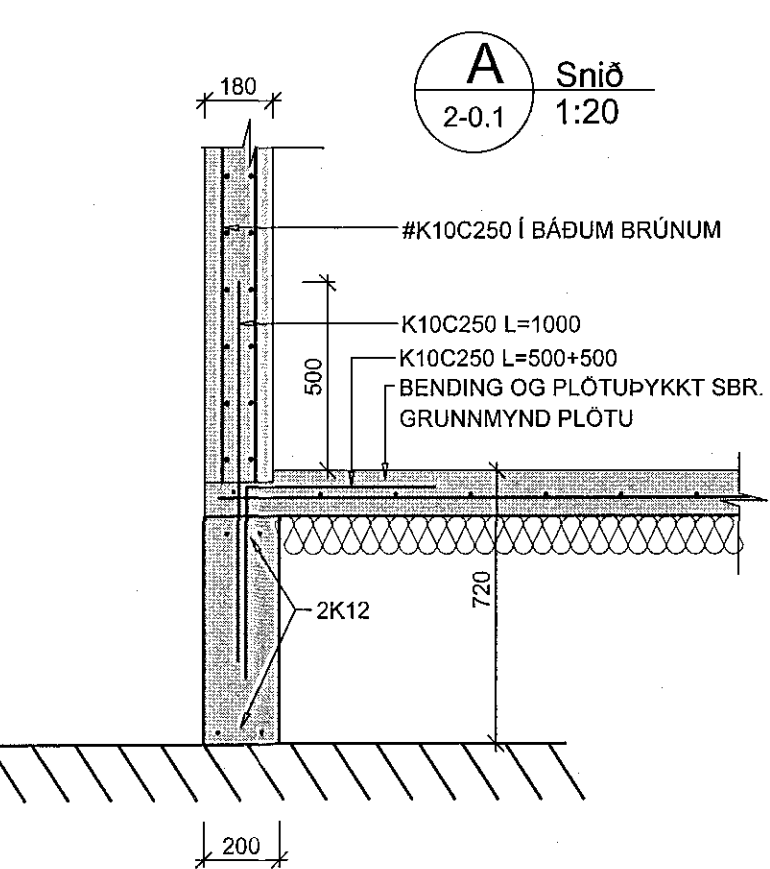
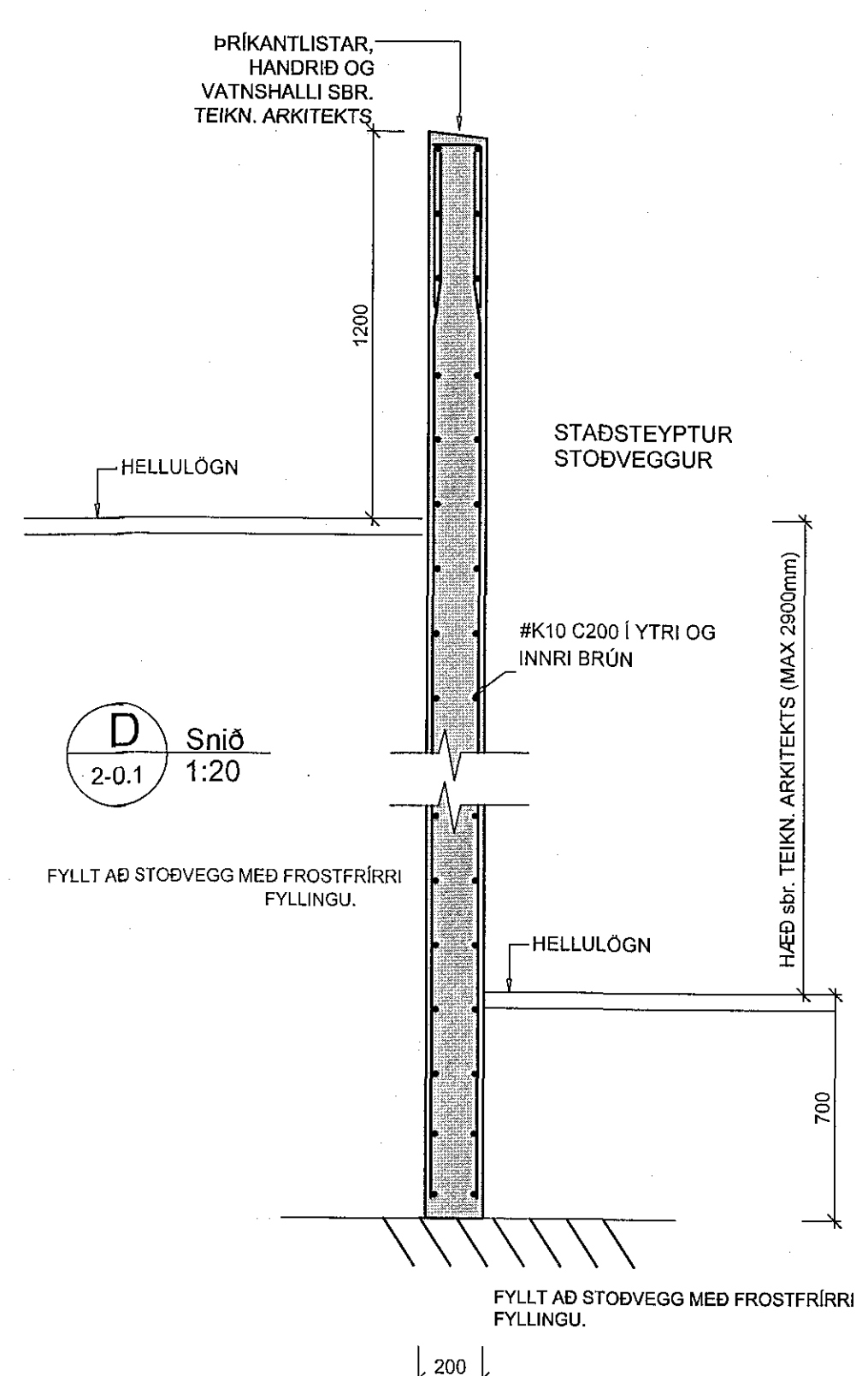
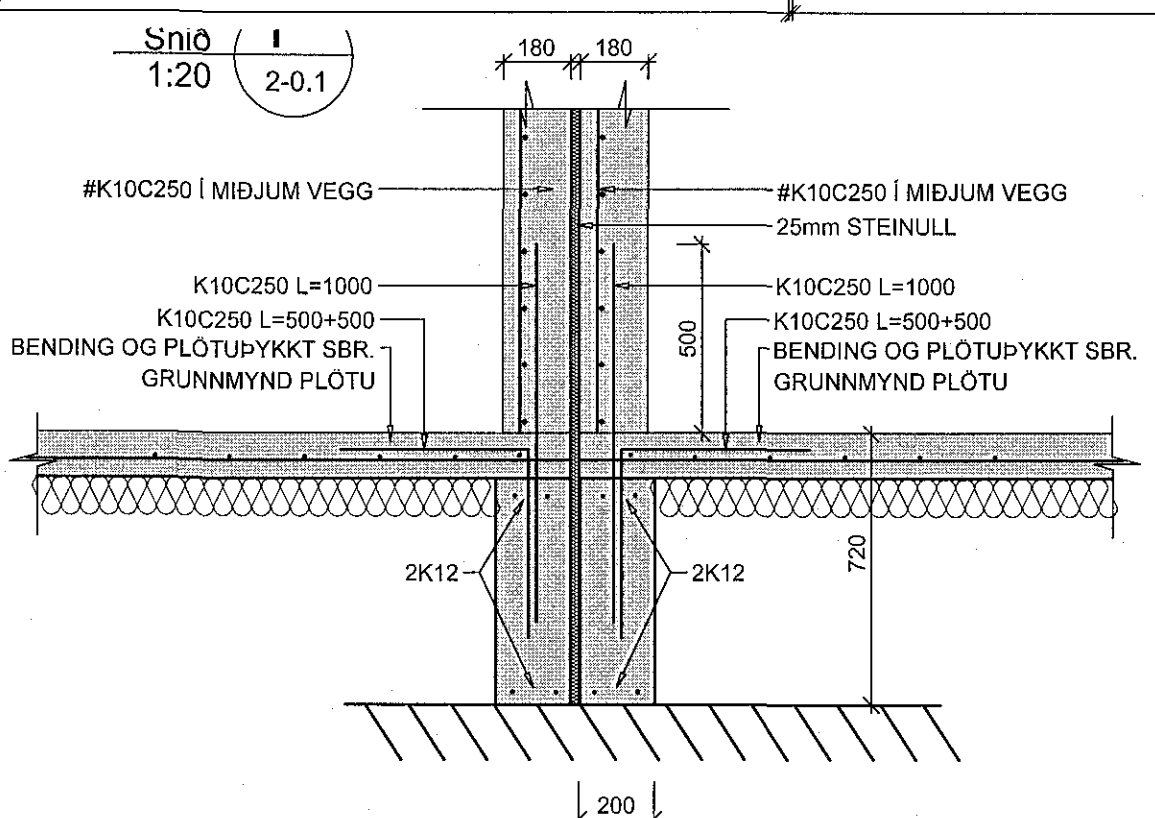
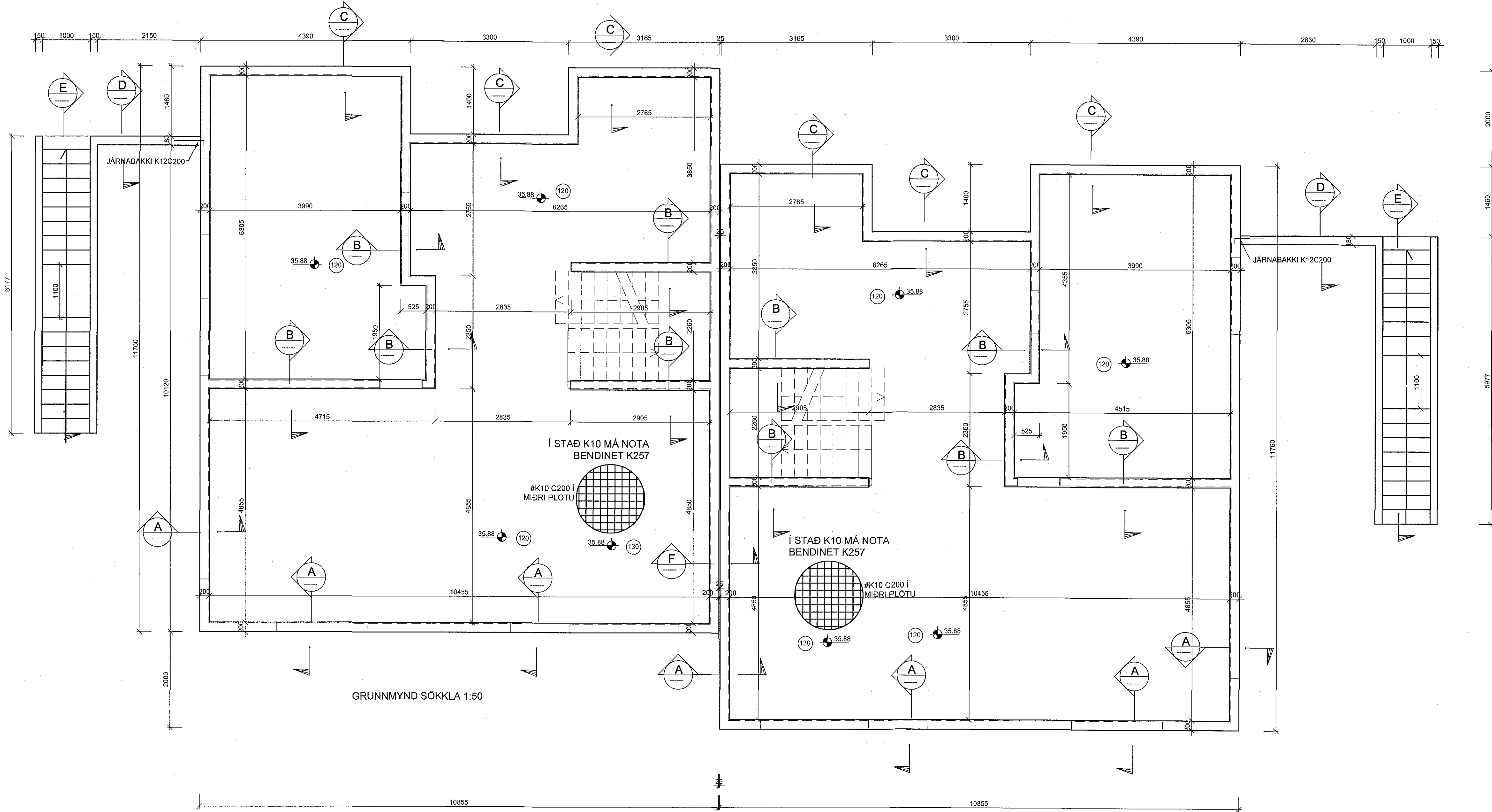


Samþykkt þann
05. Júní 2018
Byggingafulltrúnaðurinn



Verkfræðistofa Hauks Ásgeirssonar e.h.f.
VHÁ
 Brautarholt 10-14, 105 Reykjavík
 Sími: 534-8815 897-8132
 e-mail: haukur@vha.is
 Kennitala: 560600-3050

Hannað: H.Á. Táknað: H.Á. Samþykkt: *Haukur Ásgeirsson*
 Kennitala: 301255-4629

MÓBERGSSKARD 10 OG 12
 HAFNARFIRÐI
 BURÐARVIRKI
 GRUNNMYND BOTNPLÖTU
 SNIÐ Í SÖKKLA

Mkv. 1:50 1:20	Teikn. nr. 2-0.1	Verk nr. 18-017
Antun samningarhóndun	Antunarskjóla	Útgáfa Dags. A MAÍ 18