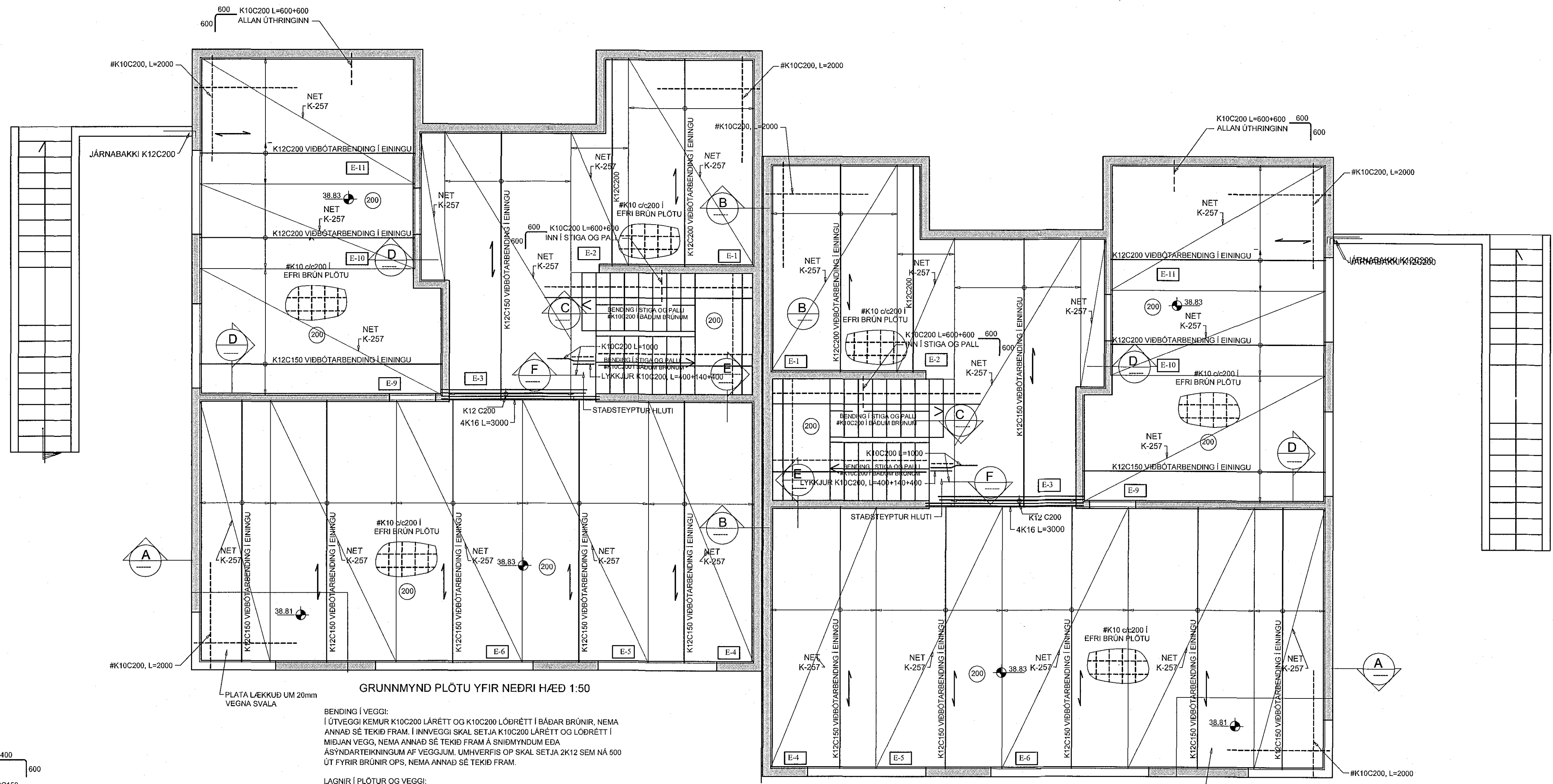


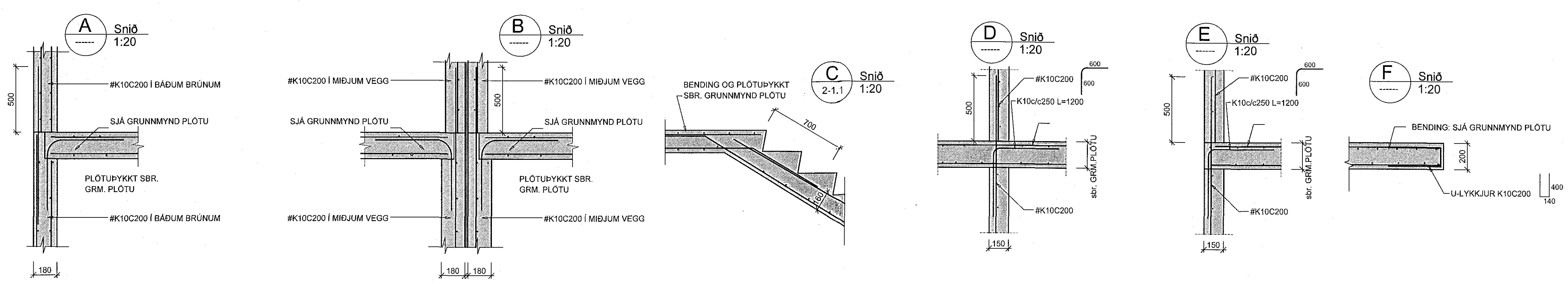
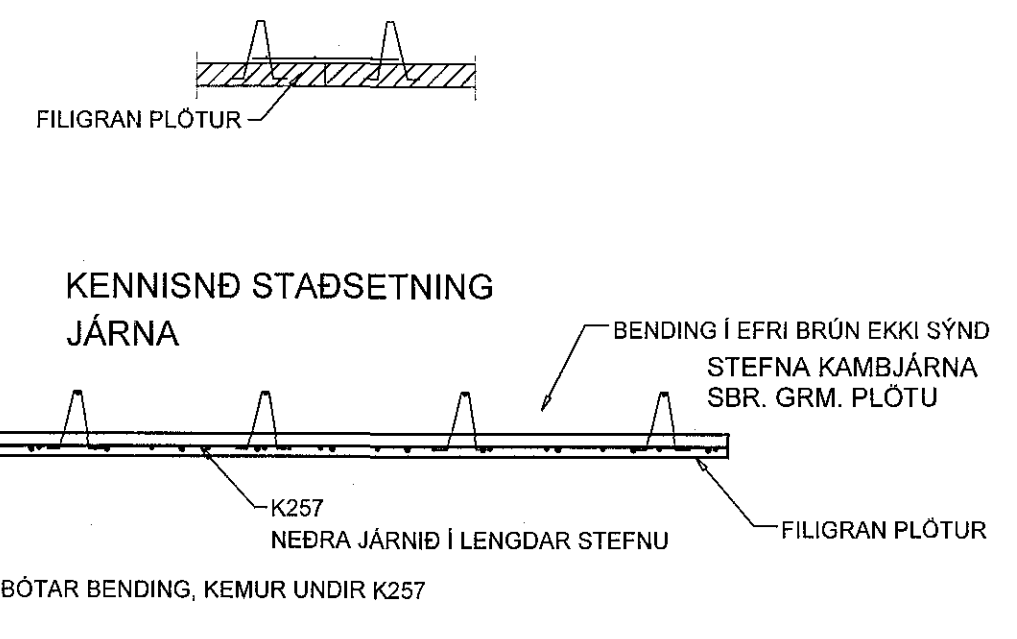
Samþykkt bann  
05. júní 2018  
Byggingultrúnni í Hafnarfirði



- REYKSKYNJARI
- RAFMAGNSDÓSIR
- HALOGENLJÓS
- ÚRTAK FYRIR FRÁRENNSLISLÖGNUM ÖNNUR ÚRTÖK BROTTIN AÐUR EN YFIRLAG ER STEYPT ÞE. FYRIR RAFLÖGNUM HITA OG VATNSLÖGNUM. ÖLL MÁL SKAL ATHUGA Á STAÐNUM FYRIR FRAMLEIÐSLU RAFMAGNSDÓSIR SBR. TEIKNINGAR RAFLAGNAHÖNNUÐAR.

JÁRNENDING EINGNA K-257 JÁRNAMOTTA AUKAJÁRN VID JÁRNAMOTTU TEKID FRAM Á TEIKNINGU.  
YFIR MOTTUR Á SAMSEYPTUM MILLI MOTTU OG YFIR INNVEGGI SKAL SETJA 500MM BREIÐA MOTTU K189.  
NOTA SKAL VOTTAÐAR JÁRNAMOTTUR SKV. pr EN-1080

KENNISND SAMKEYTI FILIGRAN PLATNA 1:20



Verkfræðistofa Hauks Ásgeirssonar e.h.f.  
Bráutarholt 10-14, 105 Reykjavík  
Sími: 534-8815 897-8132  
e-mail: haukur@vha.is  
www.vha.is  
Kennitala: 560600-3050

**VHÁ**

Hannað H.Á. Teiknað H.Á. Samþykkt: *Haukur*  
Kennitala 301255-4629

**MÓBERGSSKARD 10 OG 12 HAFNARFIRÐI**  
BURÐARVIRKI GRUNNMYND PLOTU YFIR NEDRI HÆÐ DEILI OG SNIÐ

Mkv. 1:50	Teikn. nr. 2-1.1	Verk nr. 18-017
1:20		

Aritun samræmingarvirkni: *Haukur* / hönnunarskjórnari: *Haukur* Útgáfa Dags: A MAÍ 18