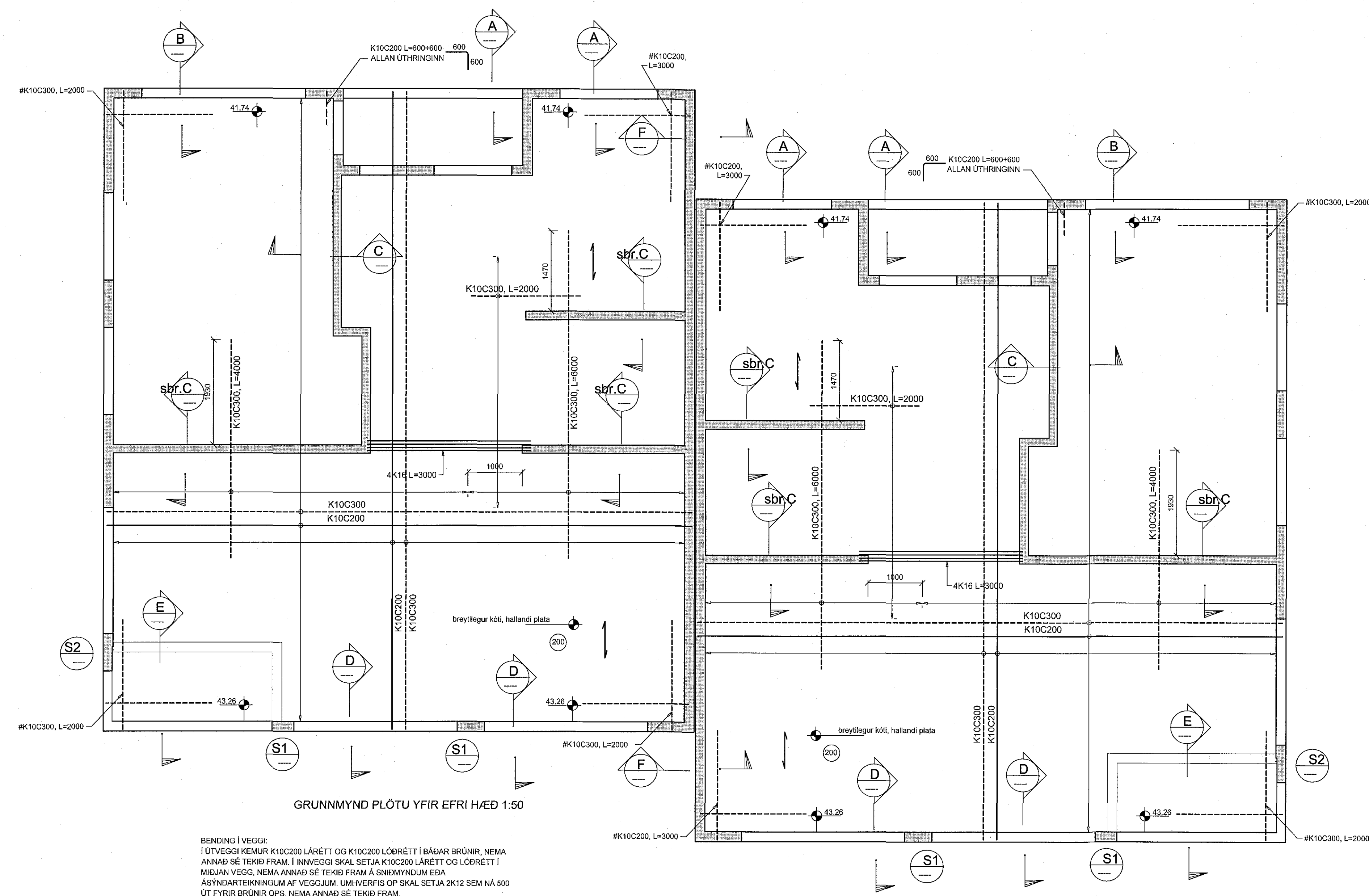


Samþykkt þann
05. júní 2018
Byggingarfulltrúi / HAFNARFIRÐI

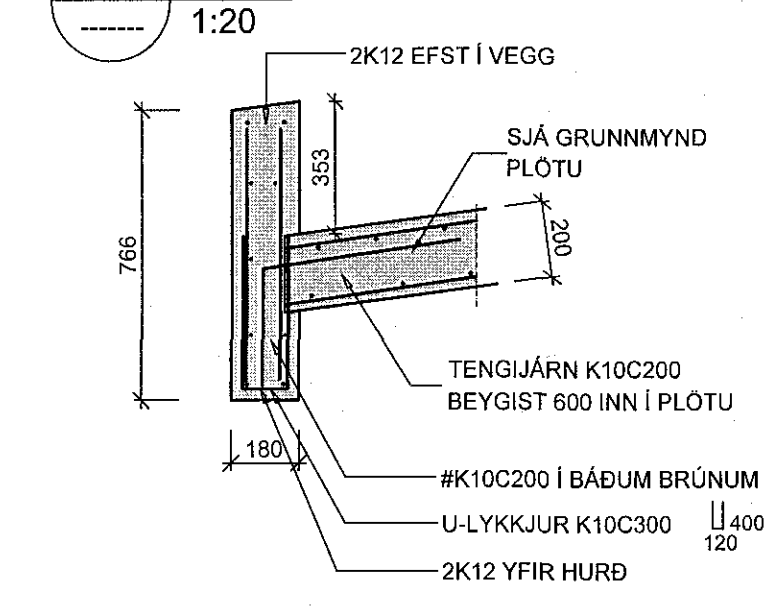


GRUNNMYND PLOTU YFIR EFRI HÆÐ 1:50

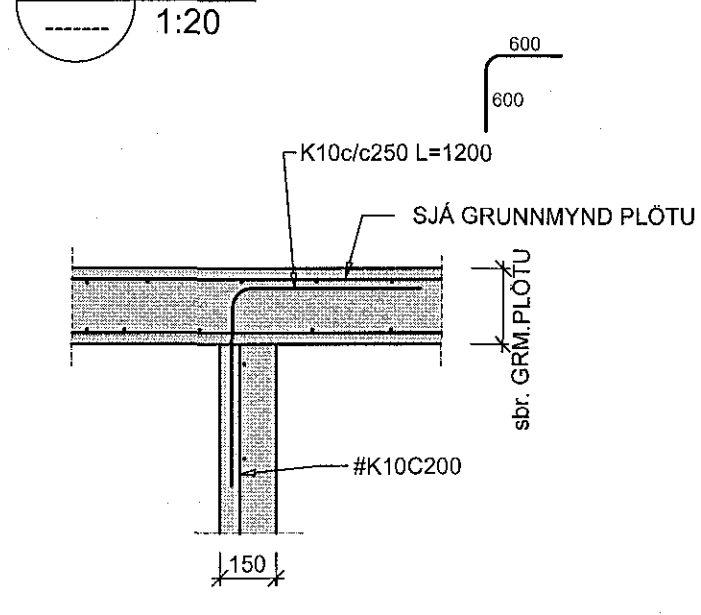
BENDING Í VEGGI:
Í ÖTIVEGGI KEMUR K10C200 LÁRÉTT OG K10C200 LÖÐRÉTT Í BÁÐAR BRÚNIR, NEMA ANNAD SE TEKIÐ FRAM Í INNVEGGI SKAL SETJA K10C200 LÁRÉTT OG LÖÐRÉTT Í MIÐJAN VEGG, NEMA ANNAD SE TEKIÐ FRAM Á SNEMMYNDUM EDA ÁSYNDARTEIKNINGUM AF VEGGJUM. UMHVERFIS ÖP SKAL SETJA 2K12 SEM NÁ 500 ÚT FYRIR BRÚNIR ÖPS, NEMA ANNAD SE TEKIÐ FRAM.

LAGNIR Í PLOTUR OG VEGGI:
AÐUR EN STEYPT ER Í PLOTUR, VEGGI, SÖKKULVEGGI SKAL YFIRFARA LAGNATEIKNINGAR M.T.T. HVORT EINVERJAR LAGNIR SKULU FARA Í VIÐKOMANDI BYGGINGARHLUTA OG TAKA ÚRTÖK FYRIR ÞEIM LÖGNUM. ATH. EKKI ER HEIMILT AÐ SETJA GÖLFHITALAGNIR Í BERANDI PLOTUR.

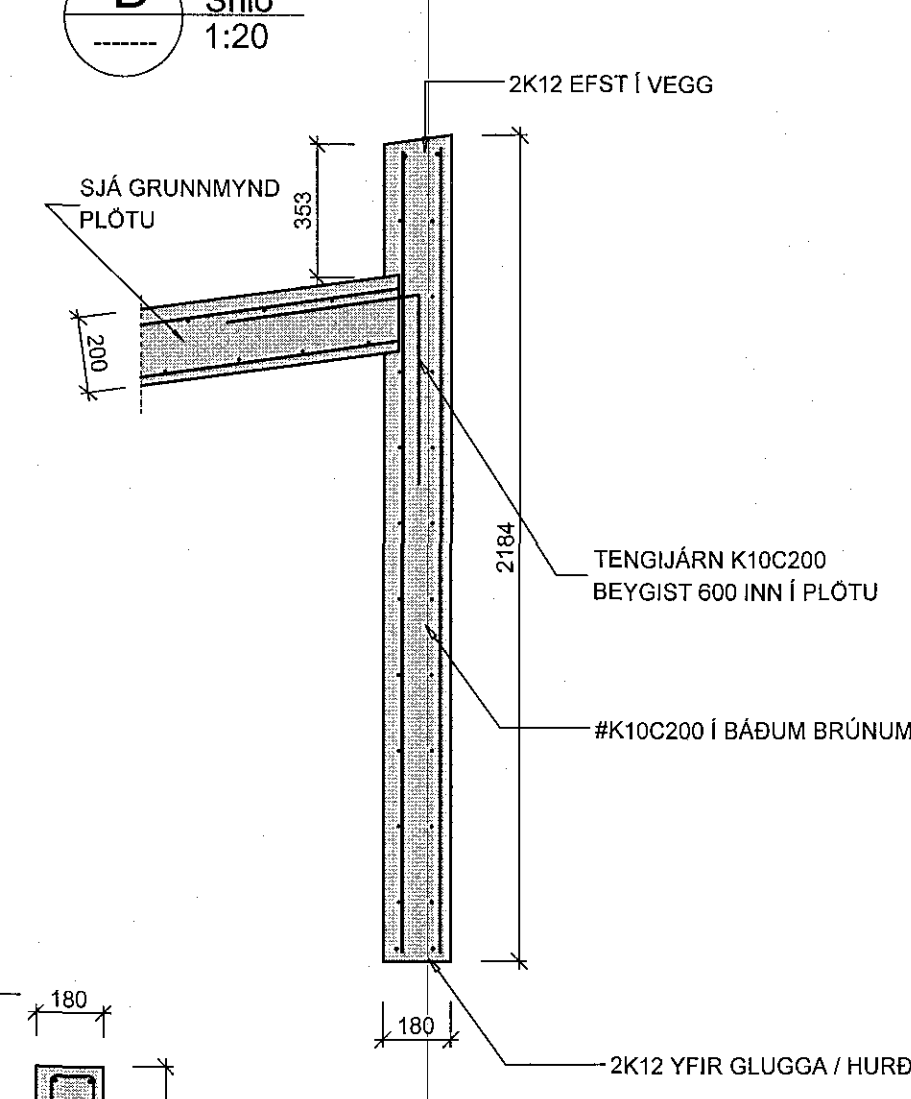
B Snið 1:20



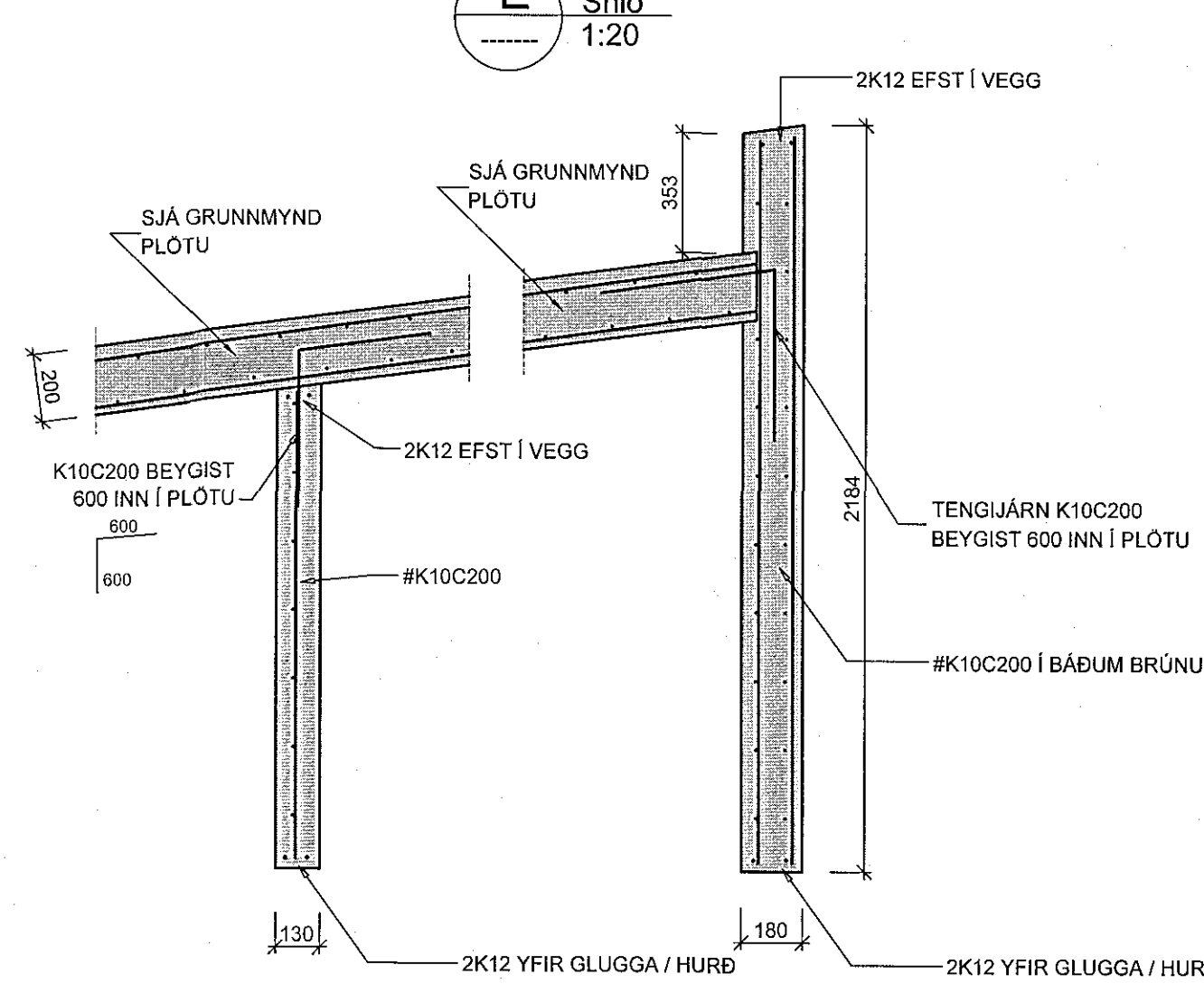
C Snið 1:20



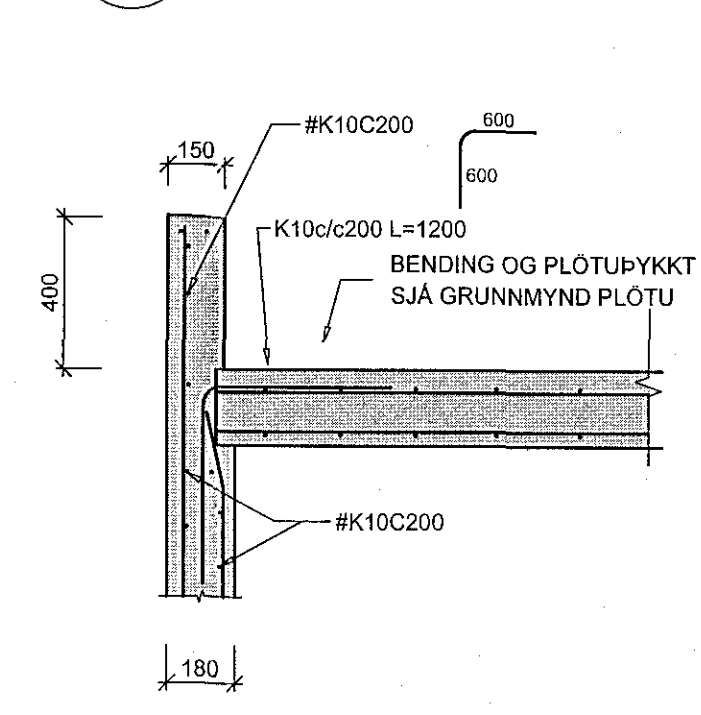
D Snið 1:20



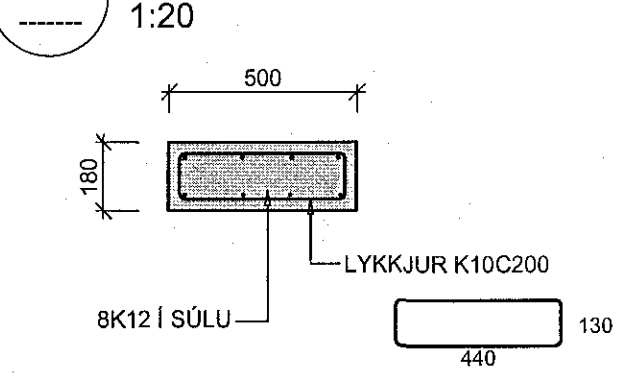
E Snið 1:20



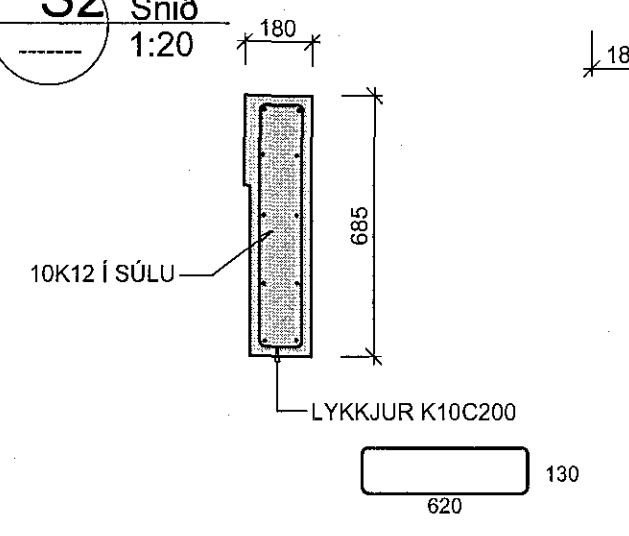
F Snið 1:20



S1 Snið 1:20



S2 Snið 1:20



Verkfræðistofa Hauks Ásgeirssonar e.h.f.
Bráutarholt 10-14, 105 Reykjavík
Sími: 534-8815 897-8132
e-mail: haukur@vha.is
www.vha.is
Kennitala: 560600-3050

VHÁ

Hannað H.Á. Tolknað H.Á. Samþykkt: *Haukur*
Kennitala 301255-4629

MÖBERGSSKARD 10 OG 12 HAFNARFIRÐI
BURÐARVIRKI GRUNNMYND ÞAKPLOTU DEILI OG SNIÐ

Mkv. 1:50	Tekn. nr. 2-2.1	Verk nr. 18-017
1:20		

Áritun samráðgjafarinnar / HAFNARFIRÐI: *[Signature]* Útgáfa / Dags. A MAÍ 18