

Samþykkt bann
05. júní 2018
Byggingafræðingur / Hönnunarsjórni

SKÝRINGAR

- KÚLULOKI
- RENNILOKI
- HITAMÆLIR
- ÞRÝSTIMÆLIR
- RENNISLIMÆLIR
- EINSTREYMISLOKI
- TÆMINGARLOKI
- SIÁ
- HEMILL
- ÞRÝSTJAFNARI - T.D. DANFOSS AVP-15
- BLINDAÐUR TENGIMÖGULEIKI FYRIR SNJÓBRÆDSLUSLU
- ÖRYGGISLOKI - 6 KG/CM2
- STILLITE
- SLAUFULOKI - T.D. DANFOSS AVDA-15
- HITA- OG ÞRÝSTIST. LOKI T.D. AVTQ 14
- FORHITARI Á NEYLSUVATN T.D. CB52-30

1. MERKINGAR

- X: OPANLEGUR GLUGGI EDA OPIN RIST
F: LOFTHITASTYRÐUR FRAMRÁSARLOKI
B: VATNSHITASTYRÐUR BAKRÁSARLOKI
BR: BRUNNUR
BS: BRUNSLANGA
GN: GÖLFNIDURFALL
P: ÞAKNIDURFALL
EV: ELDHÚSVASKUR
SV: SKOLVASKUR
DN: ÞAKNIDURFALL

- PV: ÞVOTTAVÉL
PU: ÞURRKARI
UV: UPPÞVOTTAVÉL
HL: HANDLAUG
BK: BAKKAR
SE: STEYPIÐAD
VS: VATNSSALERNI
GH: GÖLFSTÖTUR FYRIR TENGINGU
BKRENNISL HITAVEITU
HR: HREINSILOK
F: FALLPIPA
SS: KRANI MED SLÓNGUSTÚT
TK: TÆMINGARGRUNNI
NF: NIDURFALL MED VATNSLÁS UTANHÖSS
UK: ÚTKRANI

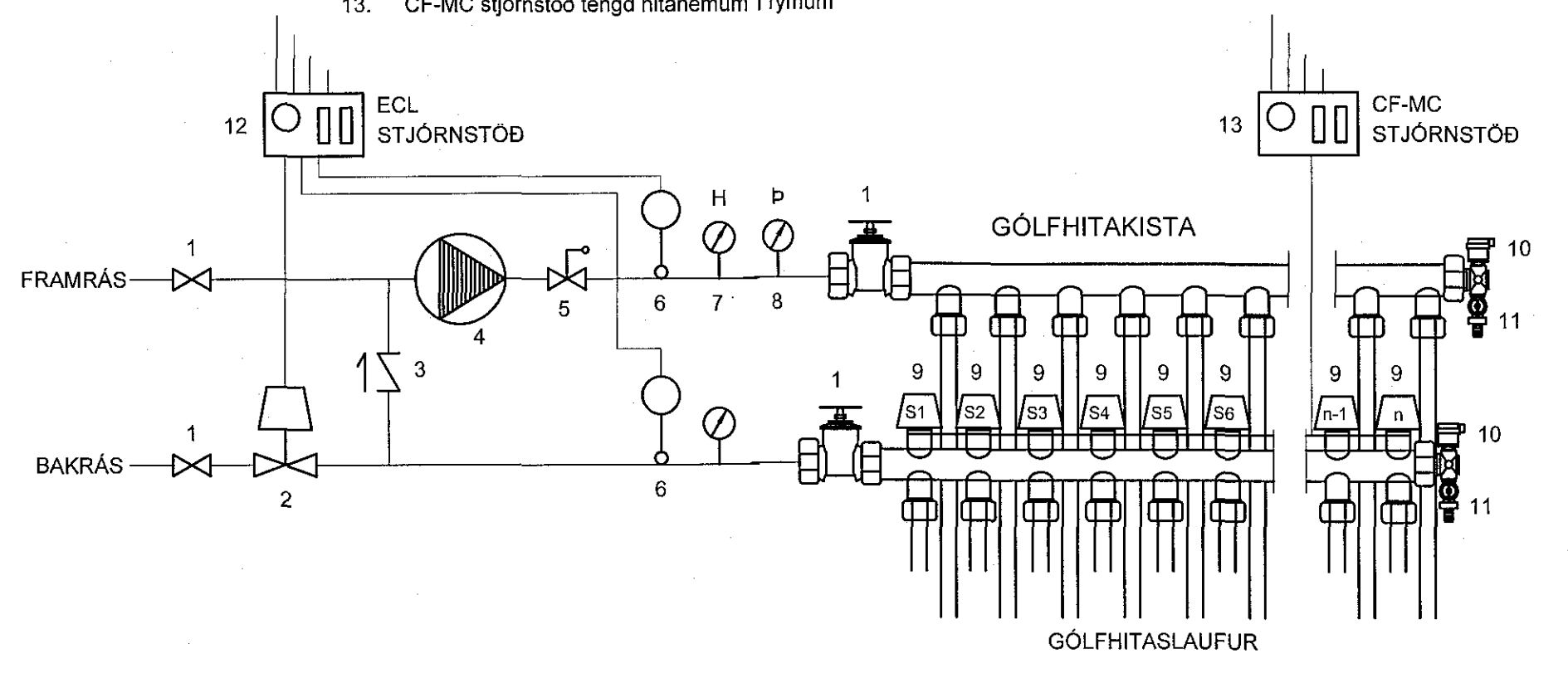
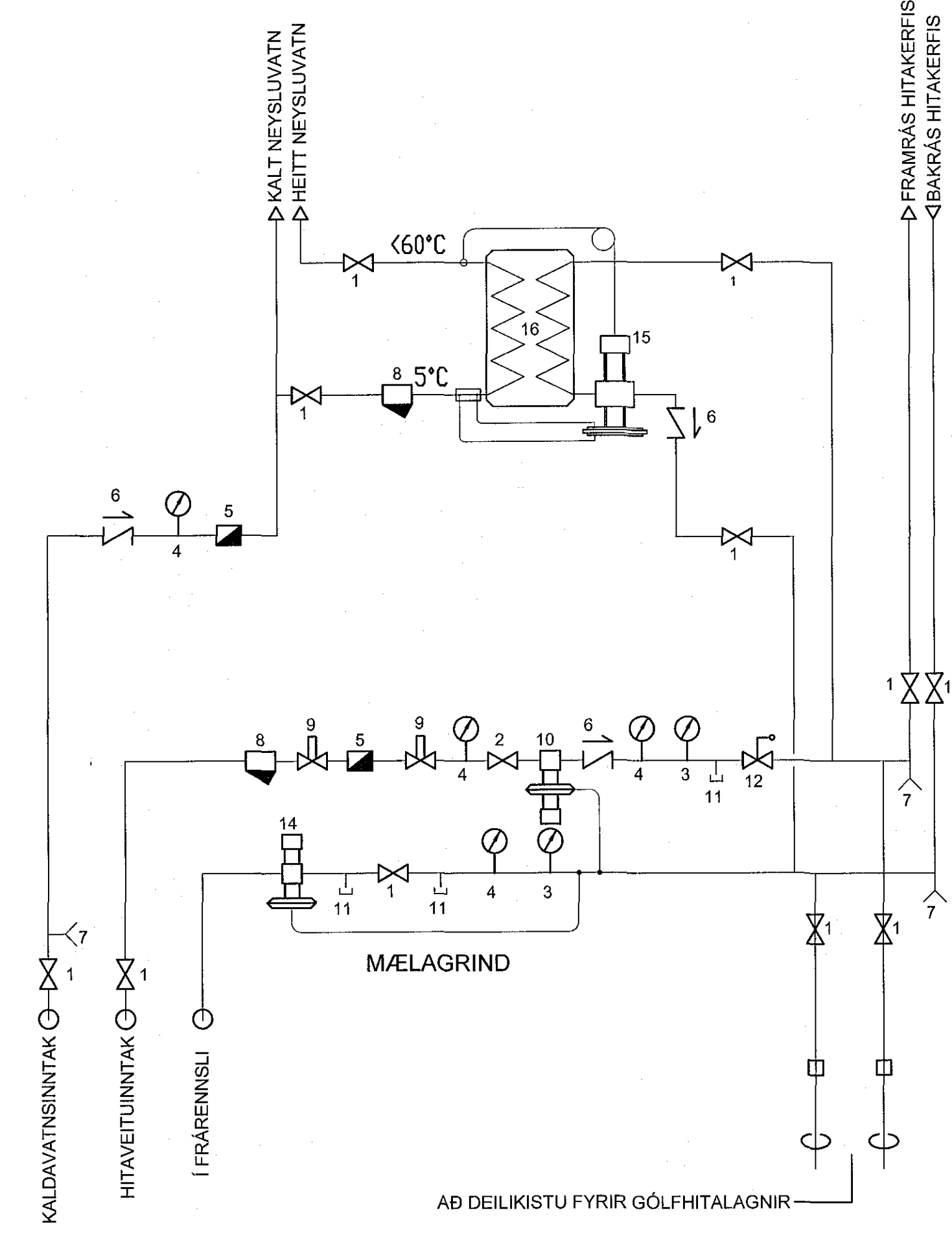
- POKKUD SKOLPLÖGN
JARÐVATNSLÖGN
POKKUD REGNVATNSLÖGN
POKKUD REGN- OG JARÐVATNSLÖGN
KALDAVATNSHEIMED
KALT NEYLSUVATN
HEITT NEYLSUVATN
RENNILOKI
LOFTPÚSI Ø25 L=30 CM
FRAMRENNSLI HITALAGNA
BAKRENNSLI HITALAGNA
LOFTRÁS FYRIR ÞAK

LEGA LAGNA:

- PU: PIPA FER UPP
PN: PIPA FER NIDUR
VG: VÍÐ GÖLF
VL: VÍÐ LOFT
IR: Í RAUF
IV: INNAN Í VEGG
IE: INNAN Í EINANGRUN
ÁV: Á VEGG
ÍPL: Í PLOTU
UL: UNDIR LOFTI
OL: OFAN Á MILLILOFTI
YD: FYRIR DYRUM

SKÝRINGAR - GÖLFHITAKISTA

- Loki
- Mótorloki tengdur ECL stjórnstöð
- Einstreymisloki
- Dæla, t.d. UPS 25-60
- Öryggisloki, 6 kg/cm2
- Hitanemi
- Hitamælir
- Þrýstímælir
- Mótorloki tengdur CF-MC stjórnstöð
- Lofttæming
- Tæming
- ECL stjórnstöð tengd vatnshitanemum
- CF-MC stjórnstöð tengd hitanemum í rýmum



2. FRÆNNISLAGNIR

Í GRUNNI
SKOLP- OG REGNVATNSLAGNIR INN Í OG MEDFRAM SÖKKLUM AD BRUNNUM SKULU VERA ÚR STÍFU PLASTI Ø100 PVC PAKKABAR MED GÜMMHRINGJUM EN FRÁ BRUNNUM AD TENGISTAD VÍÐ LÖBARMÖRKUM Ø150 PVC.
FYRIR ALLAR JARÐVATNSLAGNIR SKAL SETJA DRENMÖL NR. 1 OG SLÚÐOK.
OFAN BOTNPLOTU
LAGNIR SEU ÚR VÍÐURKENNDU PLASTI TIL NOTKUNAR INNANHÖSS (T.D. POLYPROPYLEN). FESTINGAR Á FALLPIPUM SKULU VERA VÍÐ HVERJIA GÖLFPLÖTU OG TVÆR Á MALLI PLATNA. EITT ÞENSULSTYKKI SKAL VERA Á HVERRI HVED EF SAMRÉYTI ERU SOÐRI SAMAN, ANNARS ER NÆGILEGT AD DRAGA RÖR TIL Í MUFFUM, T.D. 10MM Í MUFFU, TIL AD TAKA UPP ÞENSULNA.
HREINSILOK SKULU VERA ÞAR SEM SYNT ER Á TEIKNINGU.
LÖÐRETTAR FALLPIPUR SKULU VERA ÚR PLASTI OG EINANGRAST MED 25MM GLERULLARHÖKUM OG VEFJA MED SÍSLAPAPPA EDA PLASTDÚK.

3. VATNSLAGNIR

HEIMEDAR FYRIR KALT VATN SEU ÚR PEH PLASTI.
NEYLSUVATNSLAGNIR ERU PEKLAGNIR, RÖR Í RÖR, FRÁ MÆLAGRIND Í BÍLSKÚR AD HREINSILOK TÆKJUM. LAGNIR KOMA UPP Í NNEGGJUM EDA LAGNAGRINDI ÚTVEGGJA OG UPP Í TÆKI TIL TENGINGAR. Í INNEGGJUM GREINAST LAGNIR AD TÆKJUM Á VÍÐKOMANDI STAD.
NOTA SKAL VÍÐURKENNDAR PÍPUR OG FITTINGS FRÁ SAMANFRAMLEIÐINGU OG FARA SKAL EFTIR LEIÐBEINGNUM HANS VEBANDI NOTKUN OG MEDFERD EFNISINS SVO OG ÍST-67 OG DS-439 PÍPUR SKULU ÞRÝSTIÞRÓFABAR MED 15 BARA ÞRÝSTINGI. ÞREPAPRÖFUN OG SKAL ÞRÓFUNARSKÝRSLA AFHENT ÚT TEKJARMANNI.
HEITT VATNSHITI ER 60 °C.
KALDAVATNSLAGNIR KOMA UNDIR BOTNPLOTU EINANGRUN EN HEITAVATNSLAGNIR KOMA Í NEDSTI Í BOTNPLOTUNNI.

4. HITALAGNIR

HITAKERFID ER GÖLFHITAKERFI MED DEILIKISTU VÍÐ INNTAKSGRIND Í BÍLSKÚR. GÖLFHITAKERFID ER BYGGT UPP MED SLAUFUM SEM TENGJAST DEILIKISTU Í GÖLFHITALAGNIRNAR ERU NOTUÐ VÍÐURKENND PÁR TIL GERÐ PEX-RÖR MED SUREFNSKÁPU 20x2,25MM LÖGD MED 100150 EDA 200MM MILLIBILI SBR. GRUNNMYND GÖLFHITALAGNIRNAR ERU FESTAR VÍÐ JARÐGRIND BOTNPLOTUNNAR BANNIG AD FJARLEGG RÖRA FRÁ EFTIR BRUNN SE Ca. 5 CM. GÖLFHITAKISTAN KEMUR FULLBÚEN FRÁ FRAMLEIÐINGU MED ÖLLUM TILHEYRANDI BÚNAÐI FYRIR KERFID, EINS OG UPPBLÖNDUNARDELU, LOKUM, STILLITJAM, MÓTORLOKUM, THERMOSTÖTUM O.S.F. GERI ER RÁÐ FYRIR THERMOSTÖTUM Á HVERJU HITASVEDI SEM STABSETT ER Á VEGG OG STJÖRNA MÓTORLOKUM VÍÐ DEILIKISTU.
KERFID SKAL ÞRÝSTIREYNT ÞREPASKIPT SAMKV. LEIÐ. FRAMLEIÐINGA.

SNJÓBRÆDSLUKERFI

PIPUR OG TENGISTYKKI:

Snjóbræðslupipur skulu vera polypropylen-, polybutylen- eða pex plastpipur og vera vörkennar af byggingarfulltrúa til notkunar í slík kerfi.
Tengistykki skulu vera úr kopar og öndu sérstaklega fyrir plastpipur.

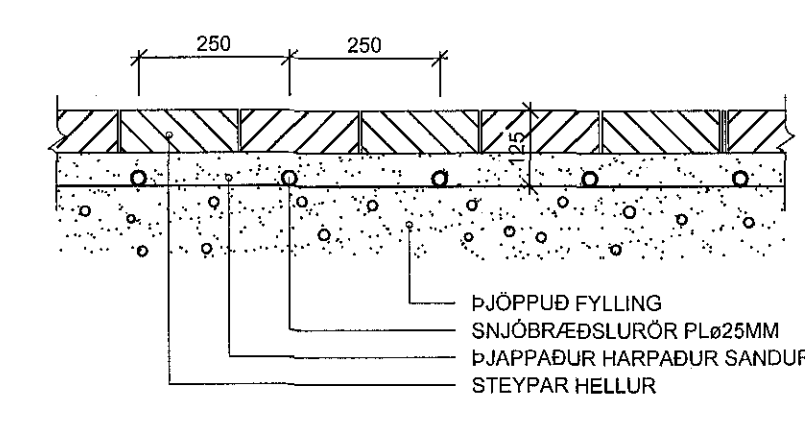
FRÁGANUR PÍPNA:

Innsteyptar snjóbræðslupipur skulu vera án tengistykki. Þar sem pipur kemur út úr steyptu, skal setja hitteppu utan um pipu.
Til að halda áskilðri fjarlægð milli pípa á snjóbræðdu svæði, skal nota fjarlægðarstár eftir þörfum.
Þar sem snjóbræðslupipur liggja að svæðum, sem bræða skal af, skulu pipur liggja á ca. 400mm djúpi og vera einangraðar með 20mm Armaflex einangrun eða samsvarendi.

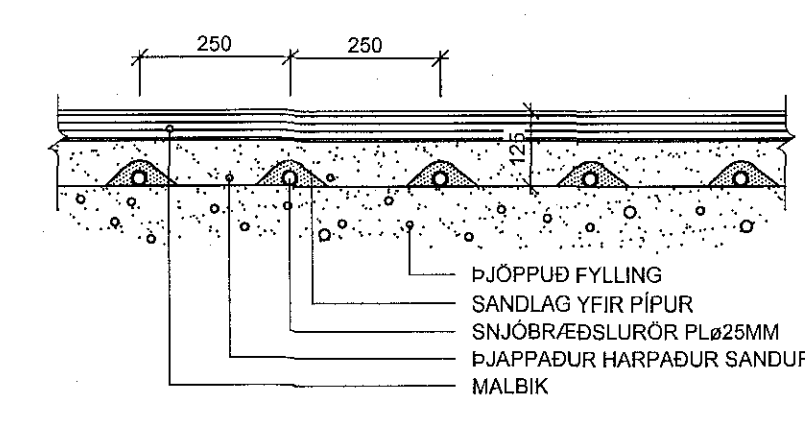
ÞRÝSTIÞRÓFUN LAGNA:

Snjóbræðslukerfið skal þrýstiprófað með 5 kg/cm² vatnsþrygtingi, sem skal standa í 24 klst., án þess að falla. Þrófunin skal fara fram áður en lögnin er slátt inn að fylti hana.
Vöðslangir og prófanir skal verkkaupi kallaðar á vettvangi í byrjun og við lok prófanar og skal hann taka verkjöki út og samræyna prófunina.

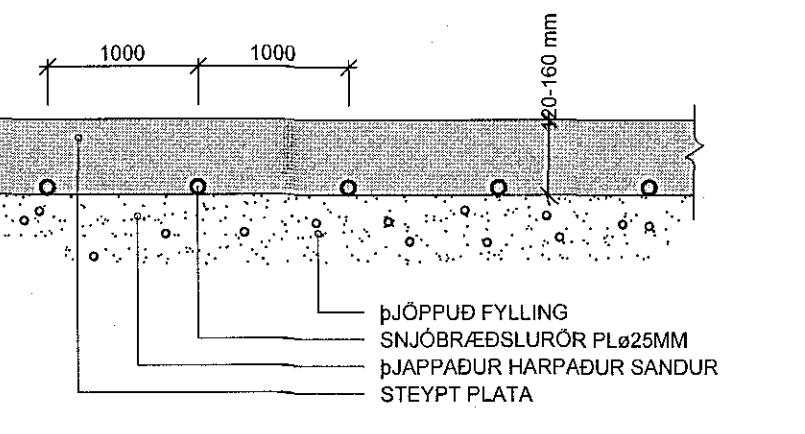
SNID Í SNJÓBRÆDSLUSLU UNDIR HELLULÖGN 1:10



SNID Í SNJÓBRÆDSLUSLU UNDIR MALBÍK 1:10



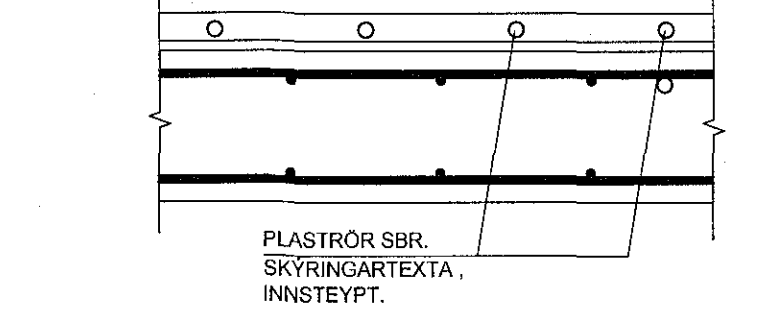
SNID Í SNJÓBRÆDSLUSLU Í STEYPTRI PLOTU 1:10



KENNISNIÐ 1:20

STABSETNING RÖRA OFAN Á PLOTU

GÖLFHITI Í BERANDI PLOTUM KOMI Í LÖGN Á TAKKAMOTTU.
(HEIMILT ER AD SETJA GÖLFHITALAGNIR Í BOTNPLOTU.)



Verkfræðistofa Hauks Ásgeirssonar e.h.f.
Brautarholt 10-14, 105 Reykjavík
Sími: 534-8815 897-8132
e-mail: haukur@vha.is
www.vha.is
Kennitala: 560600-3050

Hannað H.Á.	Teiknað H.Á.	Samþykkt: Kennitala 301255-4629
MÖBERGSSKARÐ 10-12		
HAFNARFIRÐI		
LAGNIR		
ALMENNAR SKÝRINGAR		
Mkv.	Teikn. nr.	Verk nr.
	3-0.0	18-017
Áritun samráðgjafar / hönnunarsjórna:		Útgáfa A
		Dagur MÁI 18