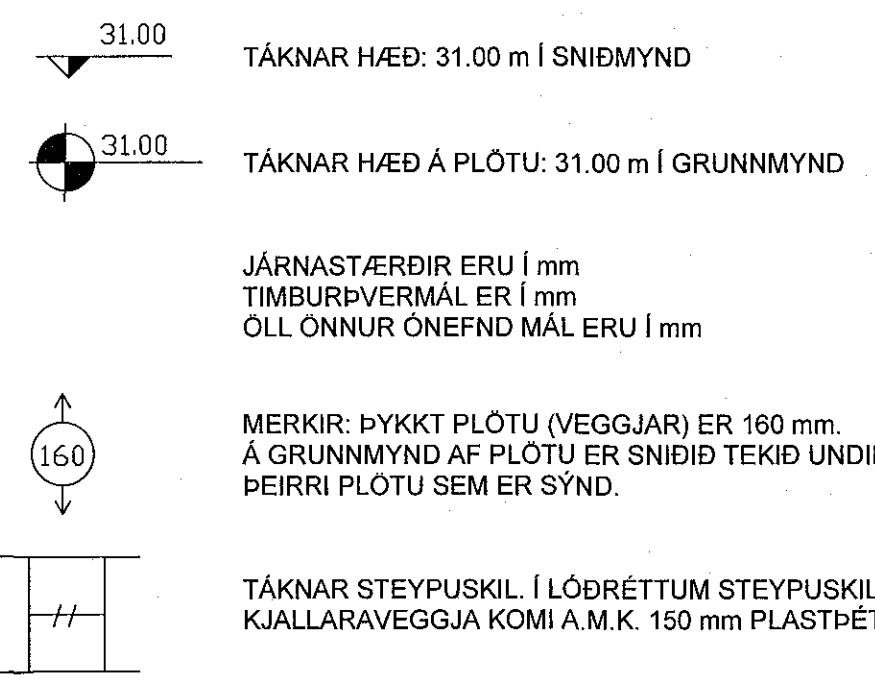
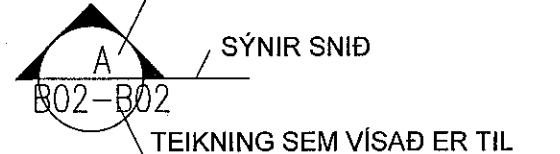


Sambýkt bann  
05. Júní 2018  
Byggingafræðingur

### ALMENNT



### HEITI SÉRMYNDAR



### STEINSTEYPA

OLL STEYPA ER SKV. FS ENV 208  
GERÐ STEYPU KEMUR FRAM Í TÖFLU HÉR AD NEDAN OG Á VIÐKOMANDI TEIKNINGU

FJADURSTUÐULL STEYPU Í BERANDI PLÖTUM SKAL VERA A.M.K. 30.000MPa, NEMA ANNAD SÉ TEKID FRAM Á GRUNNMYND.

BYGGINGARHLUTAR	BROTÞOLS-FLOKKUR	VEDRUNAR-PÖL	SIGMÁL (mm) F. IBLÖNDUN	LOFT
SÖKKLAR OG BOTNPLATA	C30	NEI	50-90	5-7%
VEGGIR OG PLÖTUR	C30	NEI	50-90	5-7%
SÜLUR ÚTI	C35	JÁ	50-90	5-7%
STODVEGGIR	C30	JÁ	50-90	5-7%
PLATA BÍLAGEYMSLU	C35	JÁ	50-90	5-7%

VEDRUNARPÖLIN STEYPA, SÉRAKVÆÐI  
SEMENTSMAGN > 330kg/m<sup>3</sup>  
VATNSSEMENTSTALA v/s < 0,45  
ENDANLEGT LOFTINNIHALD > 5%  
FJARLEGGÐARSTUÐULL LOFTS < 0,25 mm

### ÁLAGSFORSENDUR / STAÐLAR

ÖRYGGISKERFI SKV. ÍST DS 409  
STEYPUVIRKI ALMENNT SKV. ÍST14 OG EUROCODE 2  
STEYPUVIRKI JARÐSK. SKV. EUROCODE 8  
STÁLVIKRI SKV. ÍST DS 412  
TIMBURVIKRI SKV. ÍST DS 413  
ÁLAG Á GRUNN SKV. ÍST DS 415  
SNJÓÁLAG VINDÁLAG OG NOTÁLAG SKV. ÍST DS 409 OG 410  
JARÐSKJÁLFTAÁLAG SKV. EUROCODE 8

GRUNNGILDI ÁLAGS  
ÍST 12 (3. ÚTGÁFA 2002-07-01)  
NOTÁLAG Á PLÖTUR  
Gólfplötur í skrifstofuhúsi 3,5 KN/m<sup>2</sup> (milliveggir innifaldir)  
Loftplata yfir sal (bilastæði) 4,0 KN/m<sup>2</sup>  
Ásteyplag bilaplötu 60 mm  
LEYFT ÁLAG Á KLÖPP 1000 KN/m<sup>2</sup>  
LEYFT ÁLAG Á MÖHELLU 500 KN/m<sup>2</sup>

VINDÁLAG  
Grunngildi vindhraða 36 m/sek  
SNJÓÁLAG  
Grunngildi svæði 1 2,1 KN/m<sup>2</sup>  
Grunngildi svæði 2 3,0 KN/m<sup>2</sup>  
Gildi stuðulsins Ce 0,6  
Gildi stuðulsins Ct 1,0

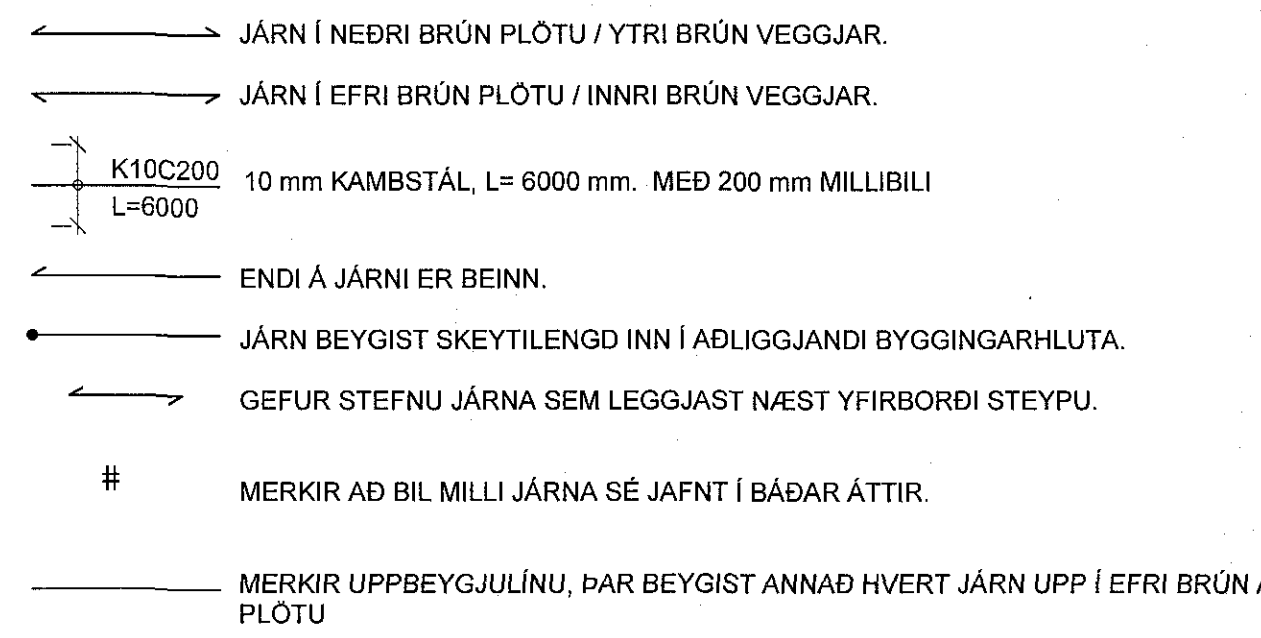
### FYLLINGARÞÜÐI

ÞJÖPPUNARKRÖFUR TIL FYLLINGAR UNDIR SÖKKLA ERU EFTIRFARANDI  
MALARFYLLING : E2 > 1200 E 2/E1 < 2,50  
HRAUNFYLLING : E2 > 1200 E 2/E1 < 2,50

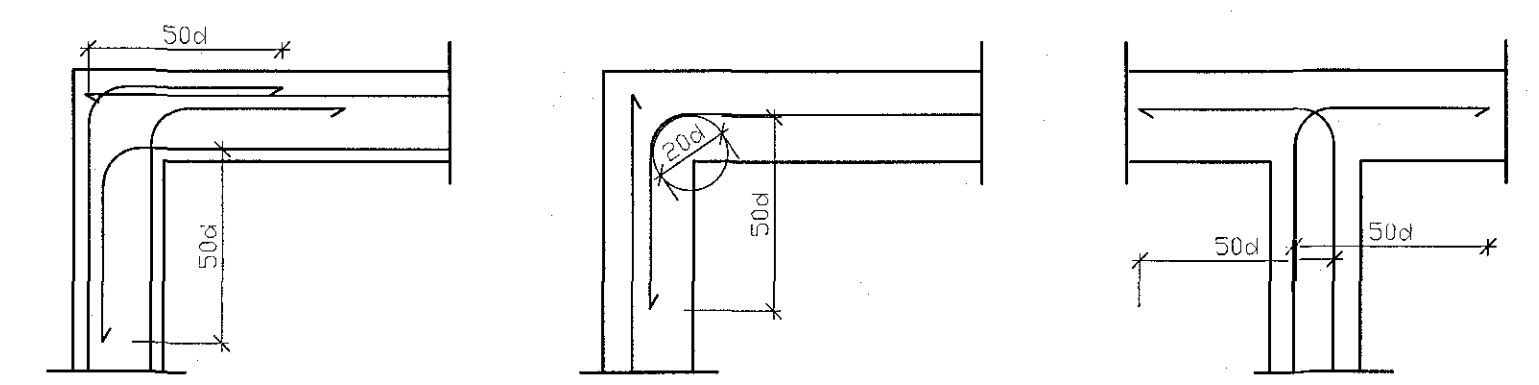
### JÁRNALÖGN

UM BENDISTÁL OG JÁRNVINNU ALMENNT GILDIR ÍST 10 NEMA ANNARS SÉ GETID Á TEIKNINGUM EDA Í VERKLYSINGUM.

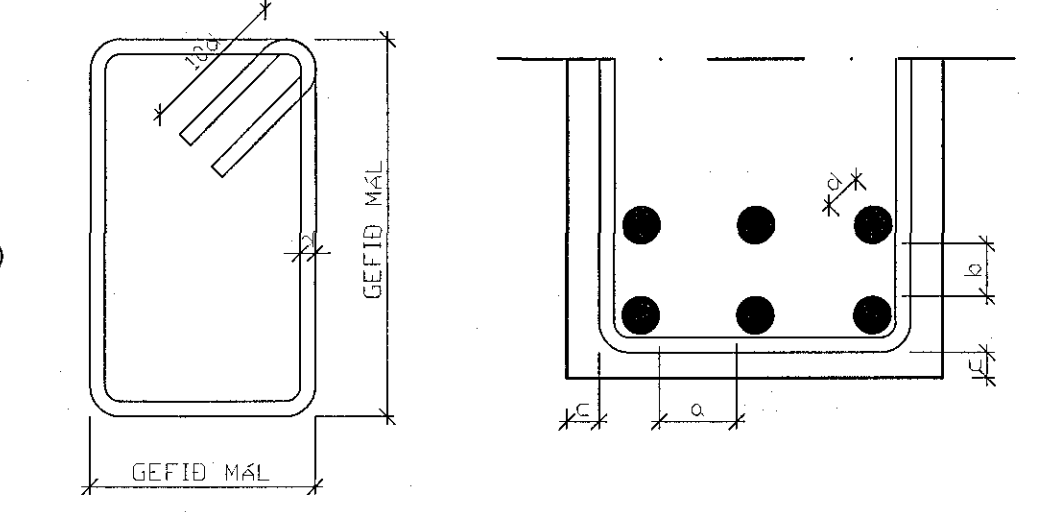
GERÐ OG MERKING JÁRNA  
ALMENNT SKAL BENDISTÁL FULLNÆGJA KRÖFUM DS 13080  
K: MERKIR KAMBSTÁL Ks500 MEÐ SKRIDMÖRK f<sub>yk</sub> > 500 MPa, MIÐAD VIÐ 0.1% VIKMÖRK.  
Ks: MERKIR KAMBSTÁL SUÐUSTÁL Ks500 MEÐ SKRIDMÖRK f<sub>yk</sub> > 500 MPa, MIÐAD VIÐ 0.1% VIKMÖRK.  
R: MERKIR SLETT STÁL Fe 360 (ST 37) MEÐ SKRIDMÖRK f<sub>yk</sub> > 240 MPa, MIÐAD VIÐ 0.1% VIKMÖRK.  
BENDINET SKAL FULLNÆGJA KRÖFUM DS 13082  
C189: MERKIR BENDINET MEÐ SKRIDMÖRK f<sub>yk</sub> > 500 MPa, MIÐAD VIÐ 0.1% VIKMÖRK, OG PVERSNIDSFLATARMÁL = 189 mm<sup>2</sup>/m.



TENING JÁRNAGRINDA NEMA ANNAD SÉ TEKID FRAM Á TEIKNINGUM. d ER PVERMÁL JÁRNA.

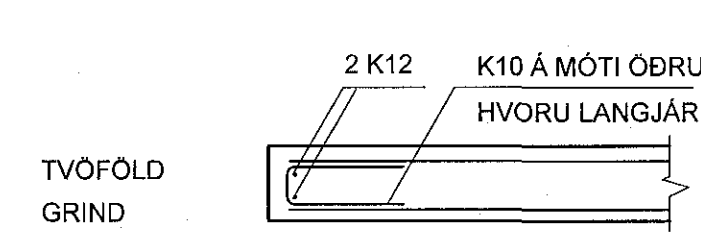
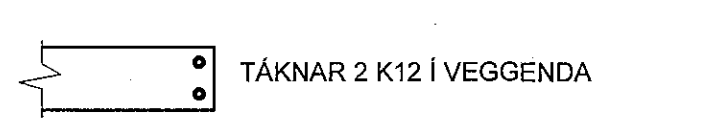


### BIL MILLI JÁRNA / STEYPUHULA



### VEGGENDAR

ALLIR VEGGENDAR SEM EKKI ERU MERKTIR SÉRSTAKLEGA SKULU BENTIR Á PENNAN HÁTT:

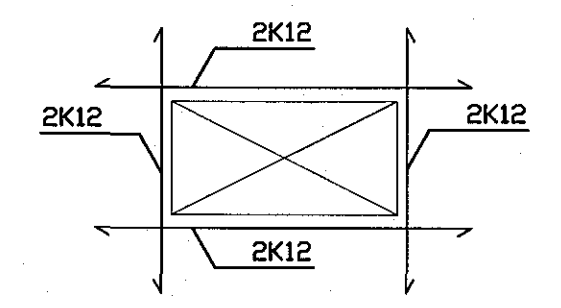


### SKEYTILENGD JÁRNA

SÉ EKKI ANNAD TEKID FRAM SKULU JÁRN /ETIÐ FEST SKEYTILENGD INN Í ADLIGGJANDI BYGGINGARHLUTA. Í BITUM OG PLÖTUM SKAL EKKI SKEYTA MEIRA EN ÞRIÐJA HVERT JÁRN Í SAMAN PVERSNIDI OG AÐEINS FJÖRÐA HVERT JÁRN Í VEGGJUM NEMA ANNAD SÉ SYNT Á TEIKNINGUM. SKEYTILENGD VIÐ VÍXLAGNINGU KAMBSTÁLS SKAL VERA 40d ( d = PVERMÁL STANGAR )

PVERMÁL STANGAR l mm	8	10	12	16	20	25
SKEYTILENGD l mm	320	400	480	640	800	1000

SÉ ANNAD EKKI TEKID FRAM SKAL LEGGJA 2K12 Í KRINGUM GÖT, DYRA-OG GLUGGAOP ER NÁI 50 cm ÚT FYRIR ÖPIÐ.



### SKEYTING BENDINETA

ALMENNT GILDIR AD SKEYTILENGD NEMI ÞVÍ, AD ÞRJÚ PVERJÁRN SÉU Í VÍXLSKEYTUM, ÞÓ ALDREI MINNI EN 40d. BENDINET MEÐ 15 cm MOSKVA SKAL ÞVÍ VÍXLEGGJA UM TVÖ MOSKVA.

ALMENNT GILDIR AD STEYPUHULAN (c) SKAL FULLNÆGJA EFTIRFARANDI KRÖFUM NEMA ANNAD SÉ TEKID FRAM Á TEIKNINGUM EDA Í VERKLYSINGUM.

30 mm | VEGGJUM UTANDYRA  
25 mm | INNVEGGJUM  
30 mm | SÜLUM ÚTI  
25 mm | SÜLUM INNI  
25 mm | LOFTPLÖTUM INNI  
30 mm | LOFTPLÖTUM ÚTI  
30 mm | BITUM ÚTI  
25 mm | BITUM INNI  
40 mm | SÖKKLUM  
90 mm ÞAR SEM STEYPT ER BEINT Á KLÖPP

### TRÉVERK

GÆDAFLOKKUR LÍMTRÉS ER GL-32. AÐRIR BURÐARVIÐIR ERU UR C-18 EDA BETRA ALLIR FESTIHUTIR UR JÁRNI SKULU HEITGALVAN-HÚÐAÐIR. NEMA ANNARS SÉ GETID

ÞAR SEM TRÉ LEGGST AD STEINSTEYPU, KOMI ASFALTPAPPI MILLI TRÉS OG STEINS FÚAVERJA SKAL SPERRUENDA OG ÞÁ HLUTA TRÉS, SEM STEYPT INN EDA LEGGJAST AD STEYPU, MEÐ C-TOX EDA SAMBÆRILEGU EFNJ, TVÆR UMFERDIR N - TÁKNAR VENJULEGA SLETTA NAGLA K - TÁKNAR KAMBSAUM, BMF M16 - TÁKNAR BOLTA MEÐ PVERMÁL 16 mm T16/120 - TÁKNAR TRÉSKRUFU MEÐ PVERMÁL 16 mm OG LENGUD 120 mm NAGLASTÆRD a/b TÁKNAR NAGLA MEÐ PVERMÁL 0,1 x a mm OG LENGUD b mm UNDIR BOLTAHAUSA OG RÆR, SEM HERDAST AD TRÉ, KOMI SKIFUR MEÐ KANTLENGD 3 x d OG ÞYKKT 0,3 x d

### STÁLVIKRI

#### EFNISGÆÐI:

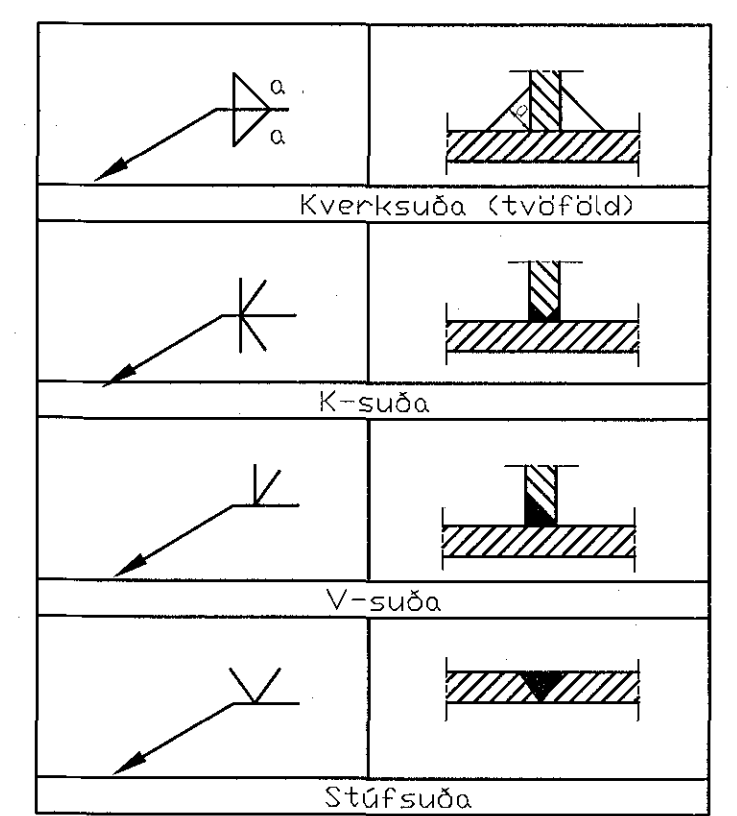
EFTIRFARANDI GILDIR, NEMA ANNAD KOMI FRAM Á TEIKNINGUM.  
STÁLVIKRI SKV. EN 10025  
ALLT STÁL ER Fe 360 (S235)  
BOLTAR SKV. DIN 931 8.8  
SKINNUR UNDIR RÆR SKV. DIN 126C  
RÆR SKV. DIN 934 - 8  
BOLTAR, RÆR OG SKINNUR SKULU VERA HEITGALVANHÚÐUD

UM YFIRBORDSMEDHÖNDLUN STÁLVIKIS ER VISAÐ Í VERKLYSINGU.

ÞEIR EINIR MEGA FRAMKVÆMA SUDUVINNU, SEM HAFÁ TIL ÞESS TILSKILIN RÉTTINDI FRÁ IDNTÆKNISTOFNUN ÍSLANDS.

MINNSTA LEYFILEGA KVERKSUÐA ER 4 mm OG SUDUEFNI SKAL VERA A.M.K. JAFNGOTT OG EFNJ ÞESS STÁLS SEM VERID ER AD SJÓÐA SAMAN, BÆÐI HVAD VARDAR STYRK OG SEIGLU. Suður og samsetningar eru skv. EC3

### SUDUTÁKN:



Verkfræðistofa Hauks Ásgeirssonar e.h.f.  
Bráutarholt 10-14, 105 Reykjavík  
Sími: 534-8815 897-8132  
e-mail: haukur@vha.is  
www.vha.is  
Kennitala: 560600-3050

Háttal	Teiknað	Sambýktur
H.Á.	H.Á.	Haukur Ásgeirsson
MÓBERGSSKARÐ 10 OG 12		
HAFNARFIRDI		
BURÐARVIRKI		
ALMENNAR SKÝRINGAR		
Mkv.	Teikn. nr.	Verk nr.
	2-0.0	18-017
Aritun samræmingarinnar		Útgáfa Dags
Haukur Ásgeirsson		A MAÍ 18