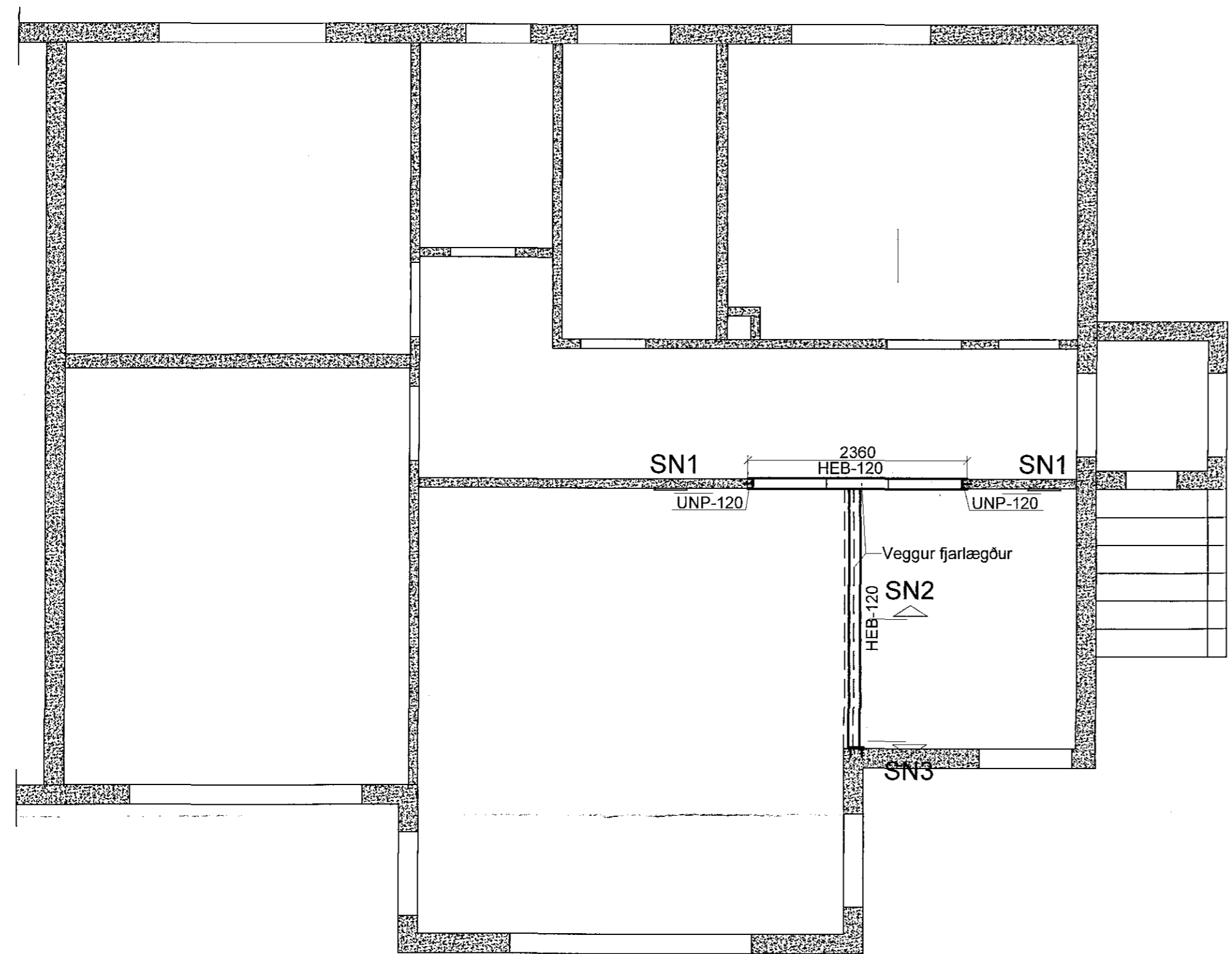


HERJÓLFSGATA 12 - 1. HÆÐ
 ANÓSI ÓMADSSON
 Bergmúti Sævarsd.

1804537

GRUNNMYND 1:50

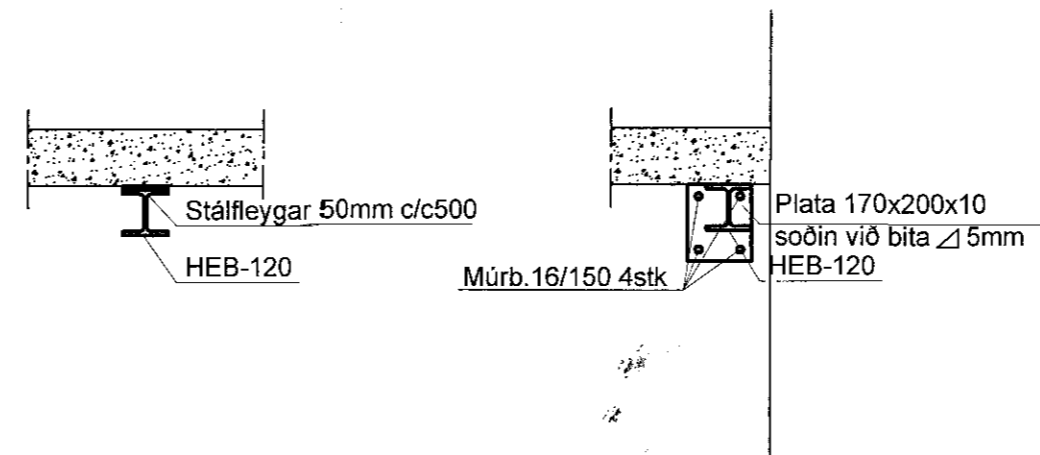
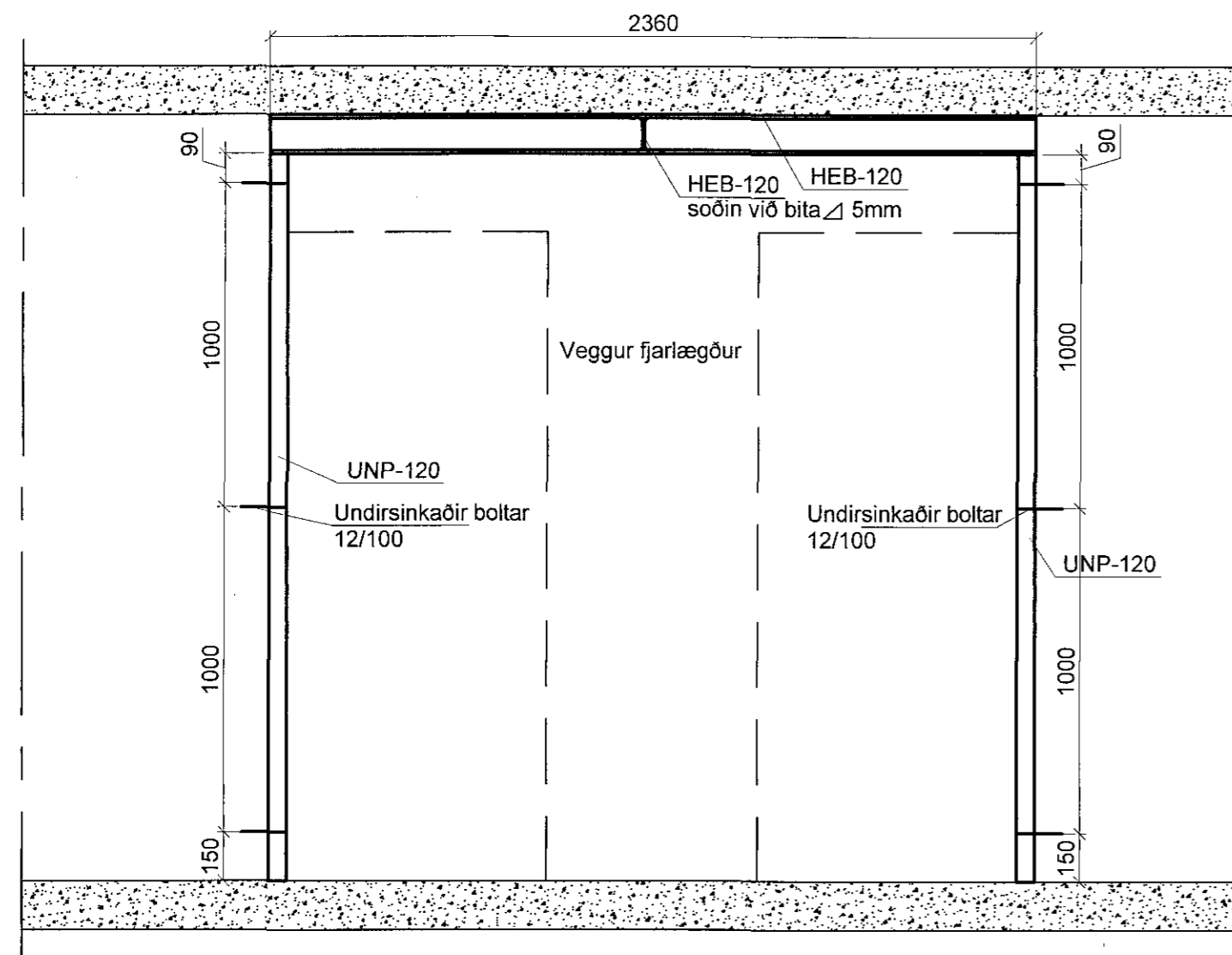
Sambykkt þann
 09. maí 2018
 Byggingaútlitunni í höndum



SN1 1:20

SN2 1:20

SN3 1:20



Allt stál í flokki S325, suður skulu vera vandaðar.
 Setja skal 2x3stk öryggis stoðir meðan sagað er og verið að koma fyrir nýjum bita.
 Einangra skal í kringum bita og hann skal klæða af með tvöföldu gipsi.
 Hönnun og framkvæmd verksins skal vera í samræmi við gildandi staðla og reglugerðir.

Breytingar			HERJÓLFSGATA 12, HAFNARF.	
Nr.	Dags.	Nafn		
			Verkfræðistofa Þráinn & Benedikt Laugavegi 178, 105 Rvk. Sími: 568-7775 Vefang: verkfræðistofa.is Netfang: verkfræðistofa@verkfræðistofa.is	H BS T HS S M 1:50/20 Nr. B101
			Burðarvirki styrking 1.hæð	Dags. apríl 18
			Aritun aðalhönnuðar:	080149-3609