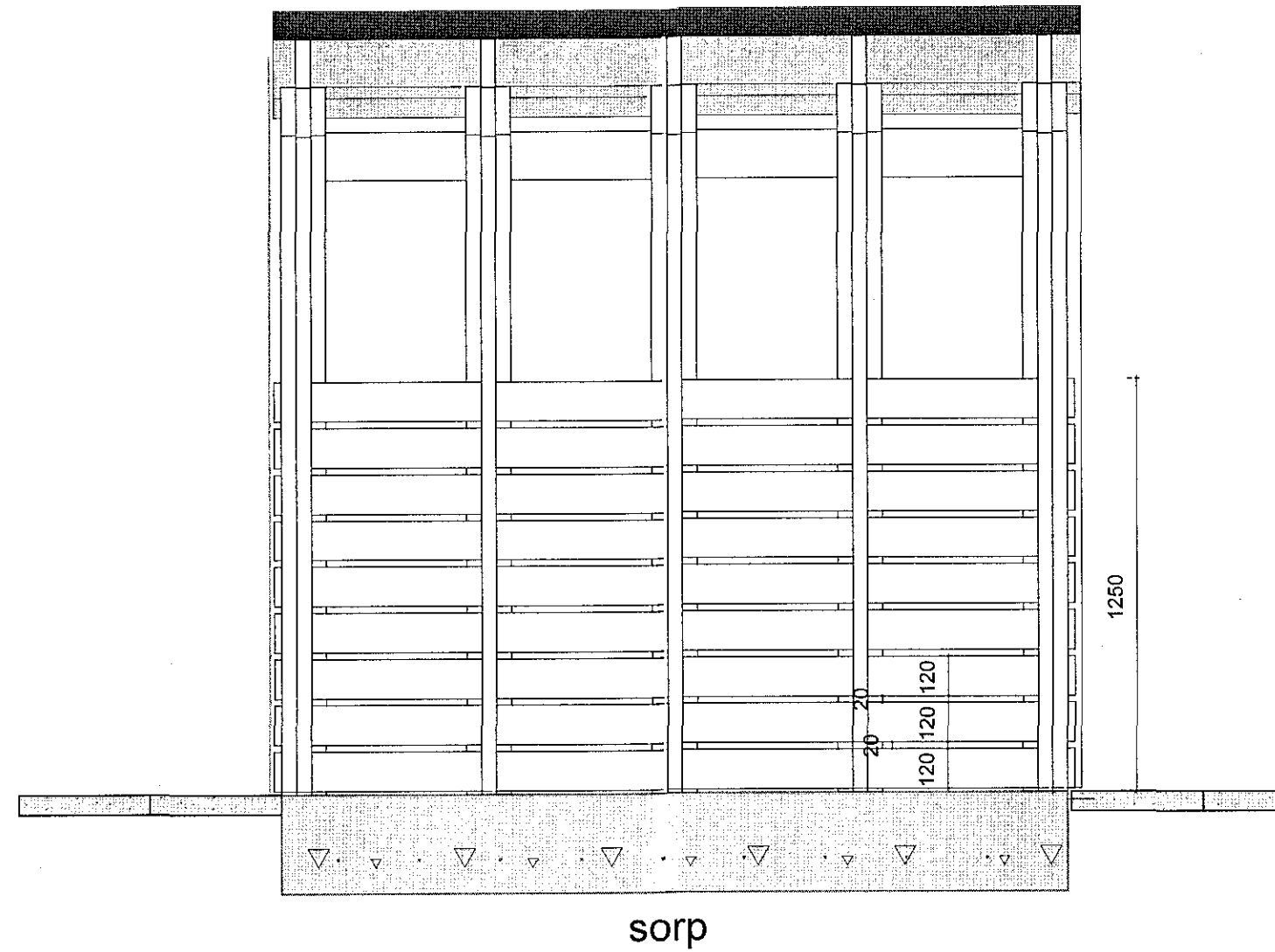


Útgeymsla

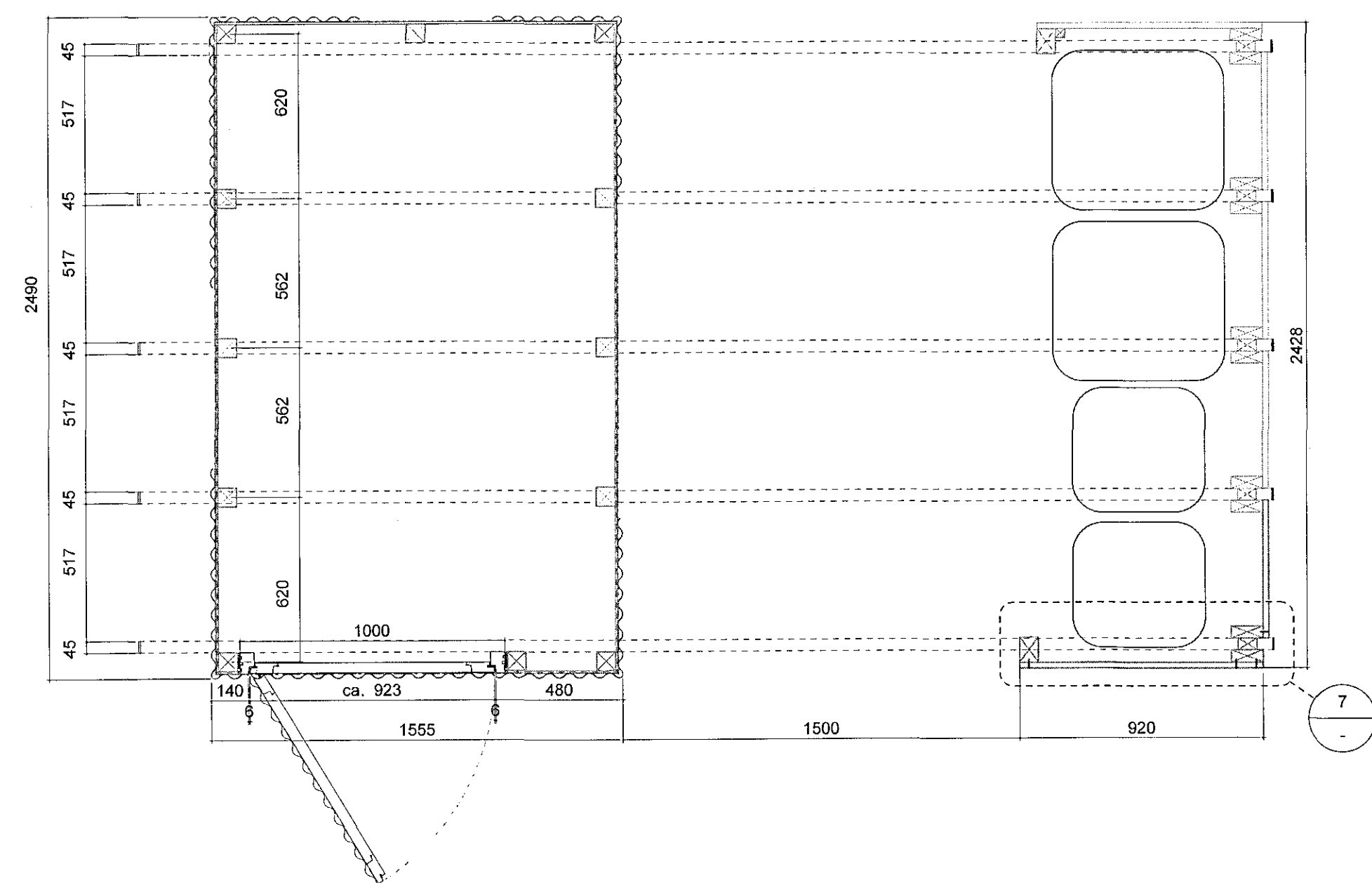
sorp



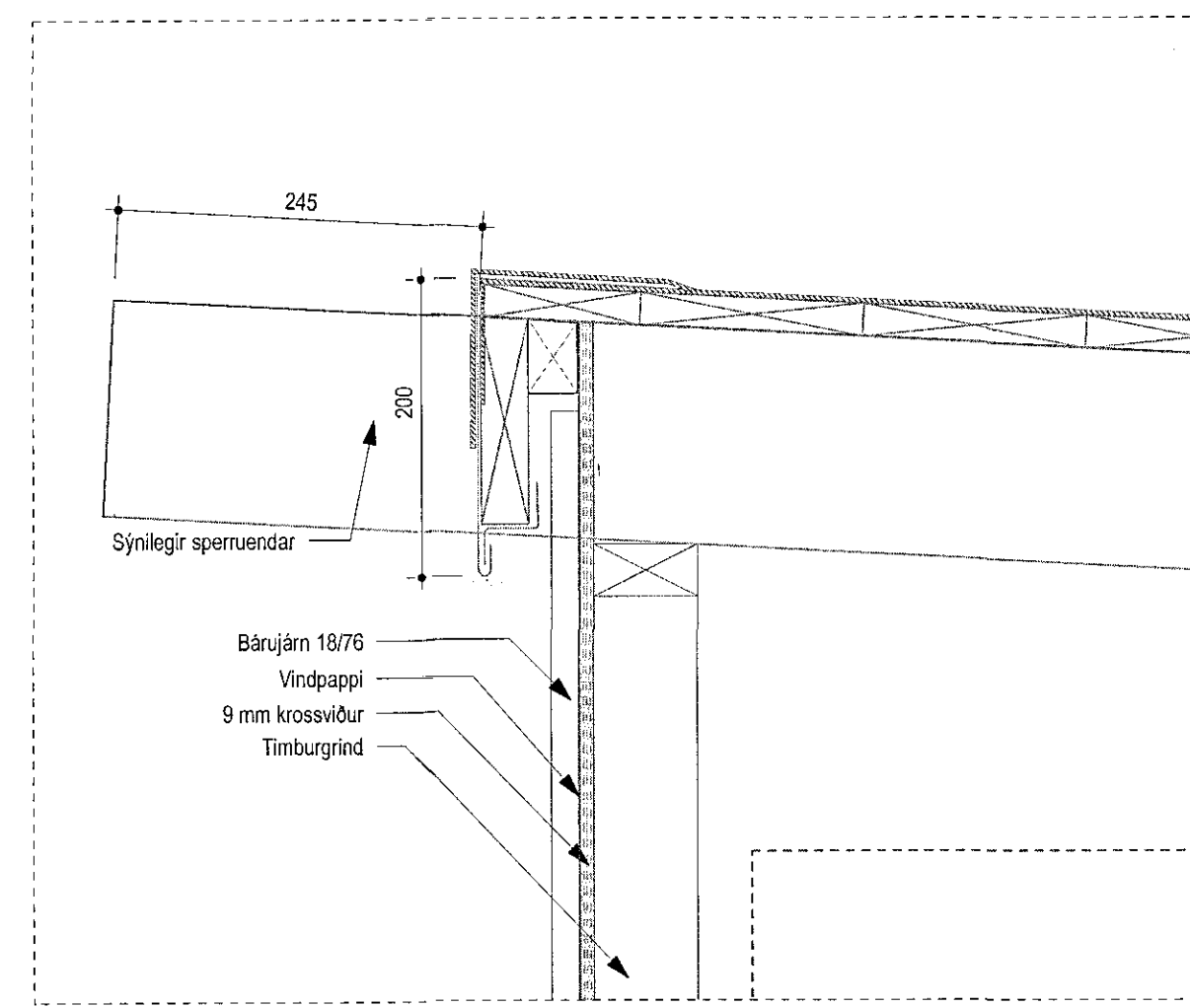
sorp

2 Útgeymsla og sorpgerði. SNEIDING  
Mkv. 1:20

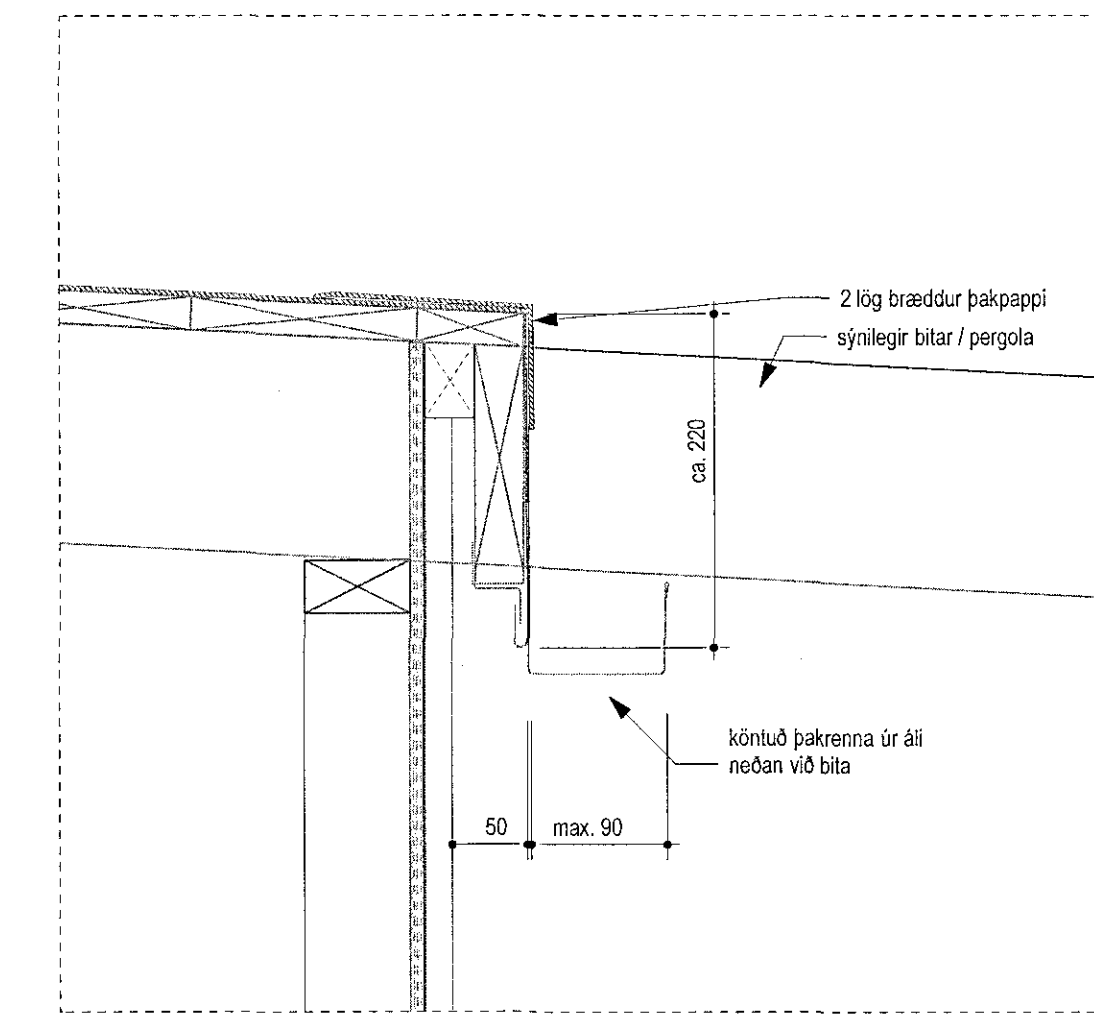
3 Útgeymsla og sorpgerði. ÚTLIT  
Mkv. 1:20



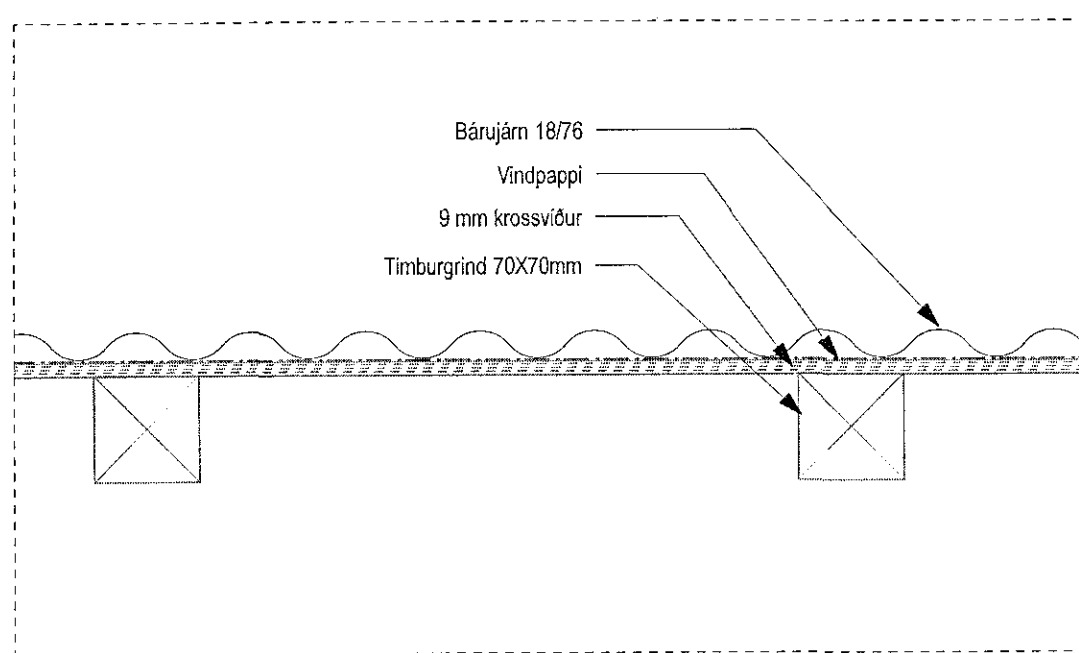
1 Útgeymsla og sorpgerði. GRUNNMYND  
Mkv. 1:20



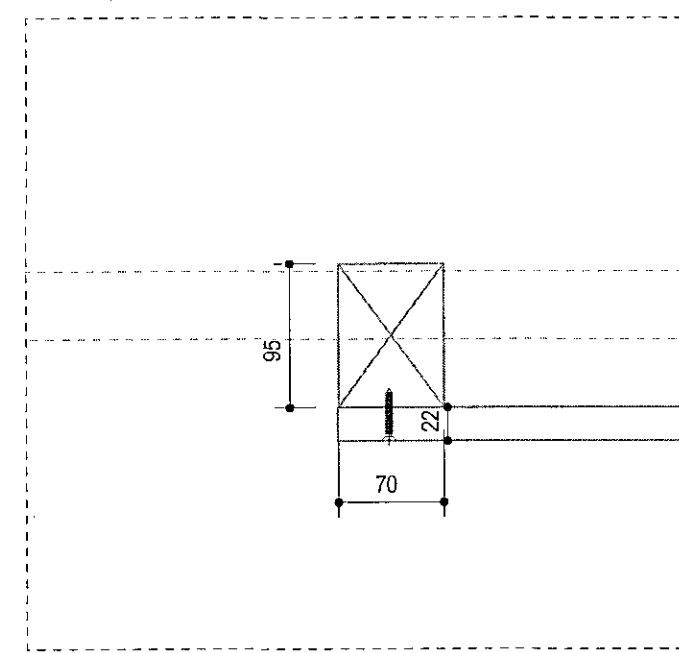
4 LÓDRÉTT DEILI - VEGGUR - ÞAK  
Mkv. 1:5



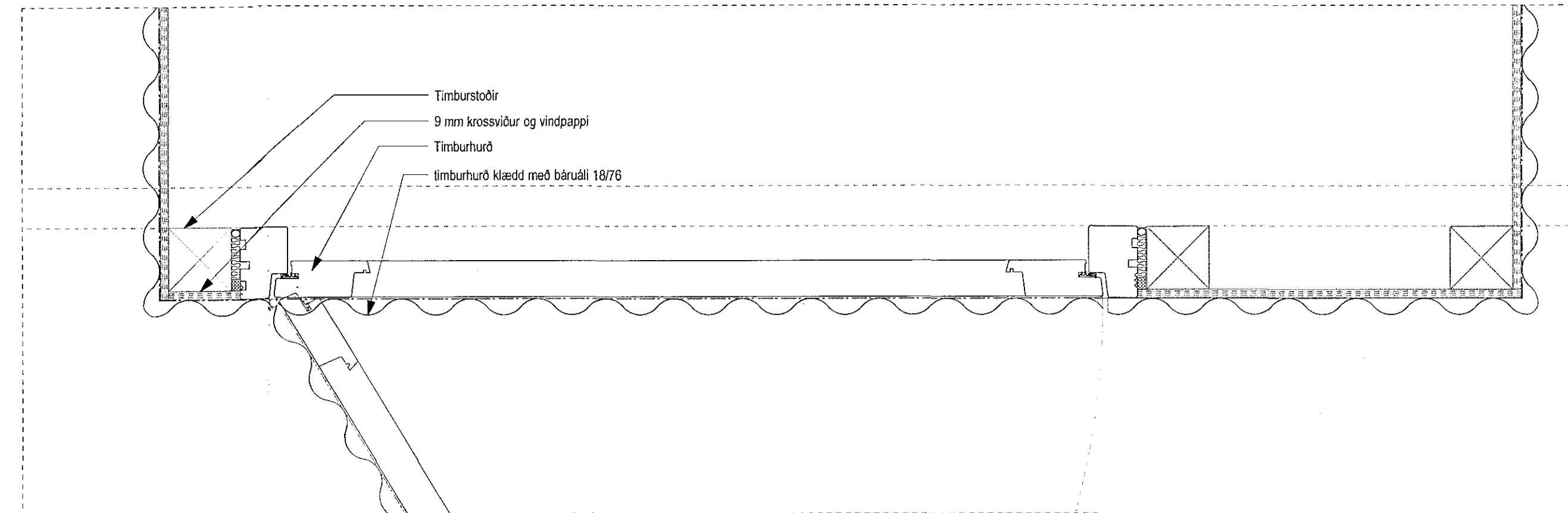
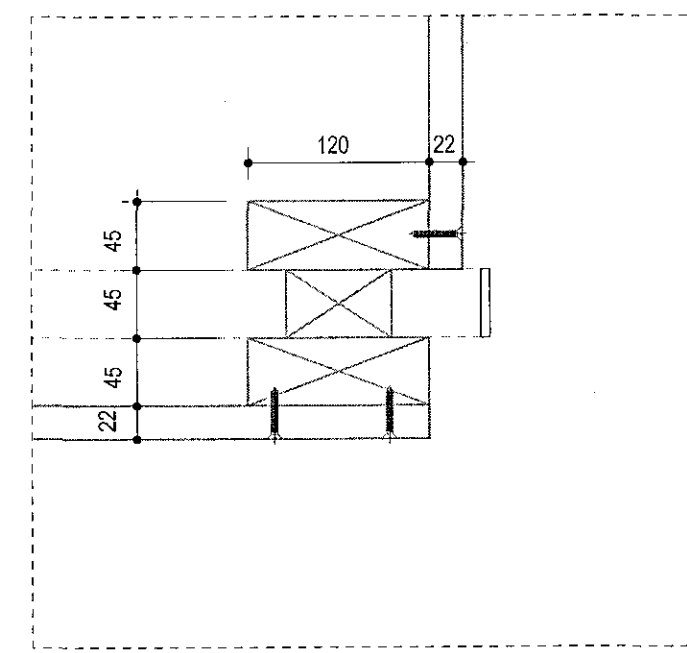
5 LÓDRÉTT DEILI - VEGGUR - ÞAK - RENNA  
Mkv. 1:5



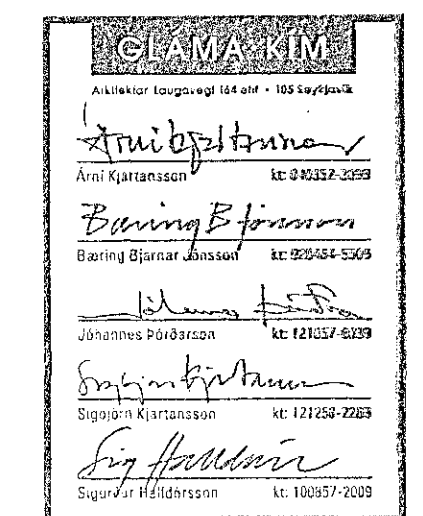
6 LÁRÉTT DEILI - VEGGUR - uppbygging  
Mkv. 1:5



7 LÁRÉTT DEILI - SORPGERÐI  
Mkv. 1:5



8 LÁRÉTT DEILI - VEGGUR - HURÐ ÚTGEYMSLA  
Mkv. 1:5



ÖLL MÁL SKAL SANNREYNA Á VERKSTAD ÁÐUR EN SMÍÐI HEFST

Árni Pjartarsson arkitekt FAI KÍ 040352-3099  
Sigrún Pósthólfsson arkitekt FAI KÍ 020464-6559  
Jóhannes Pósthólfsson arkitekt FAI KÍ 121057-6050  
Sigrún Pjartarsson arkitekt KÍ 121058-2269  
Sigrún Pósthólfsson arkitekt FAI KÍ 100667-2009

KVISTAVELLIR 63 221 Hafnarfirði RADHÚS		SÉRUPPDÁTTUR
DEILI ÚTGEYMSLA OG SORPGERÐI	47.03	GLAMA-KÍM
Dagfari: 23.03.2018	Mkv: 1:5 / 1:20	Arkitektúr Löngveggi 164 vnt. 105 Reykjavík t: 530-8100, f: 530-8101, st: 540 496 3739 glama@glama-kim.is, www.glama-kim.is
Vísir: 1610050	Stað: ST	Stað: JP