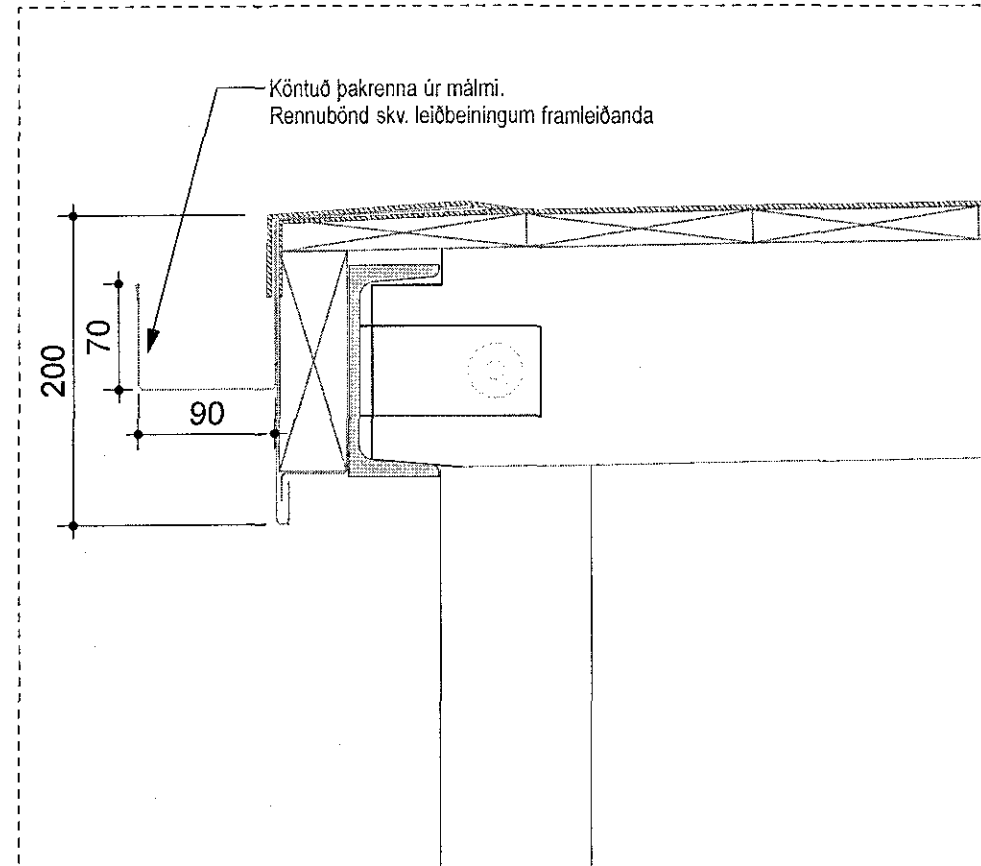
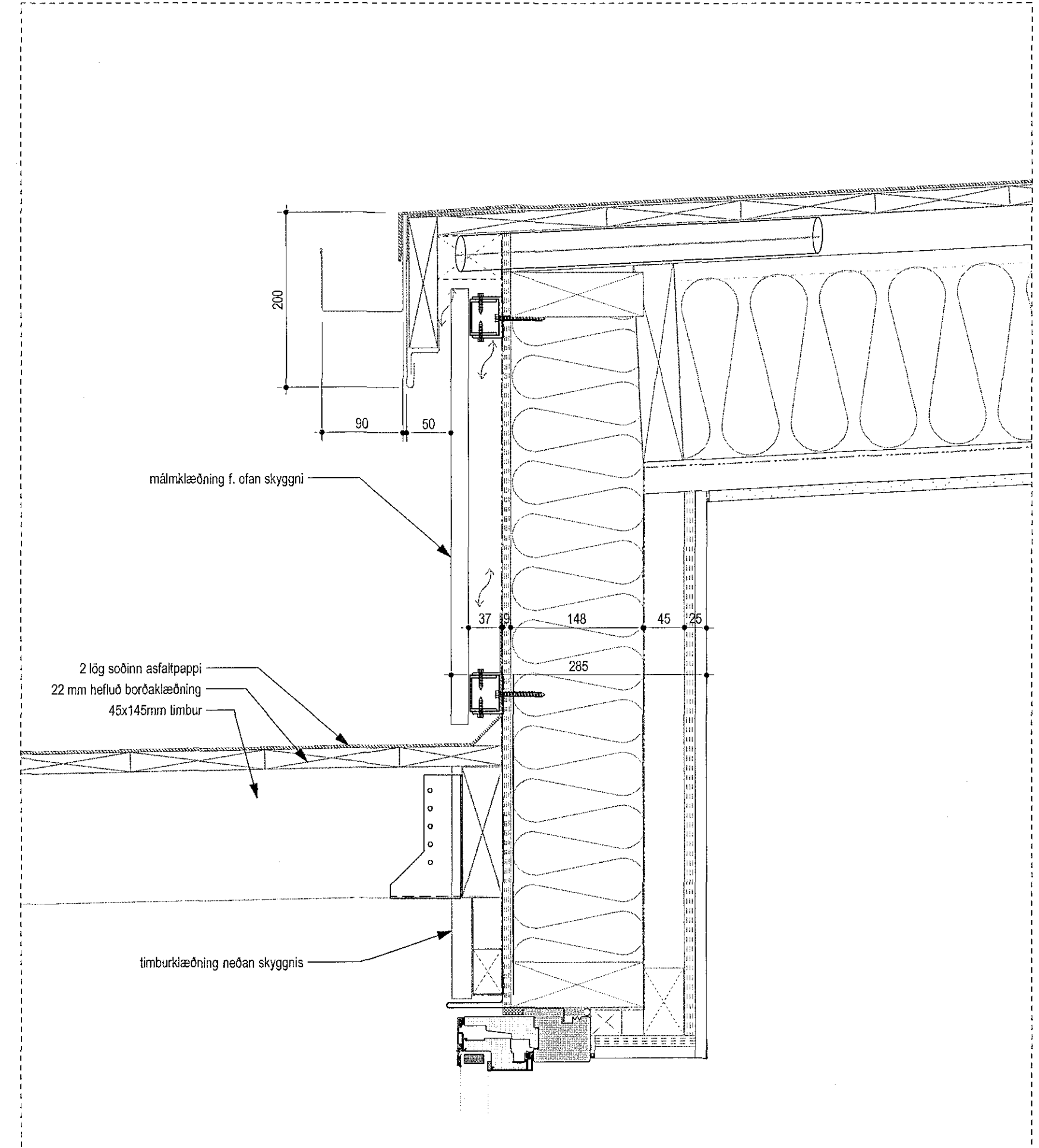


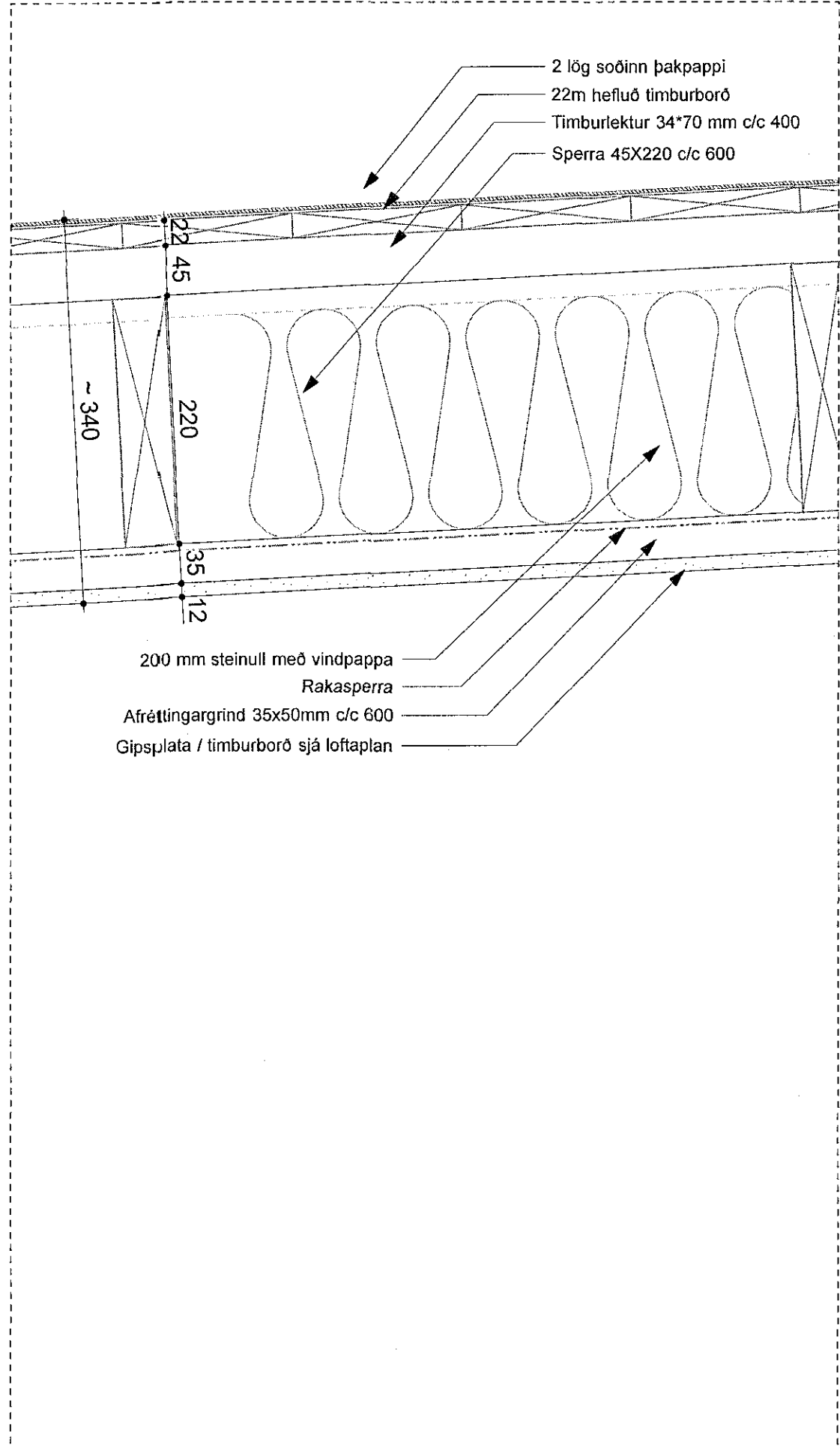
11 Deili skyggni - sjá einnig verkfræðiteikningar
Mkv. 1:5



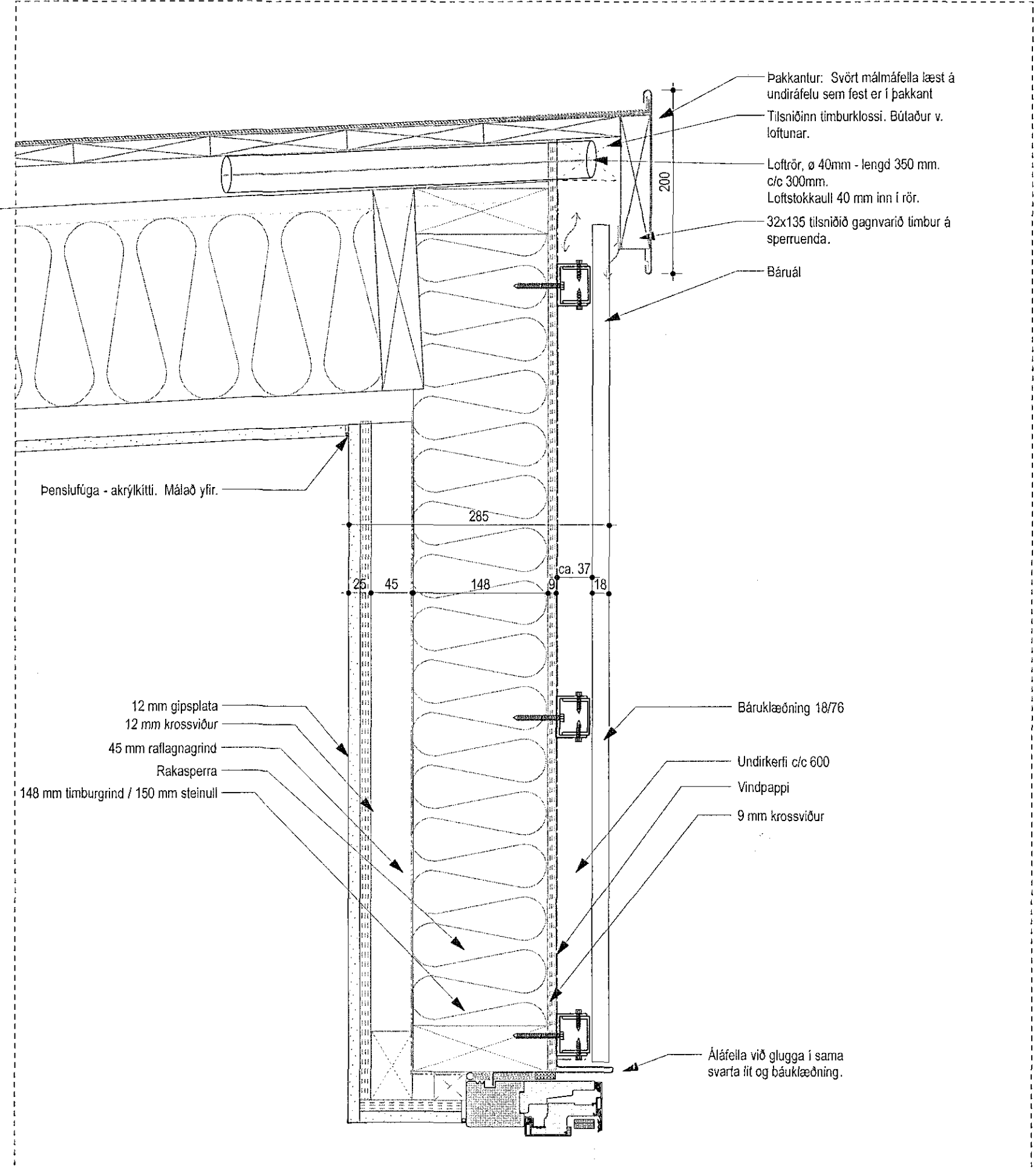
1 Deili skyggni
Mkv. 1:5



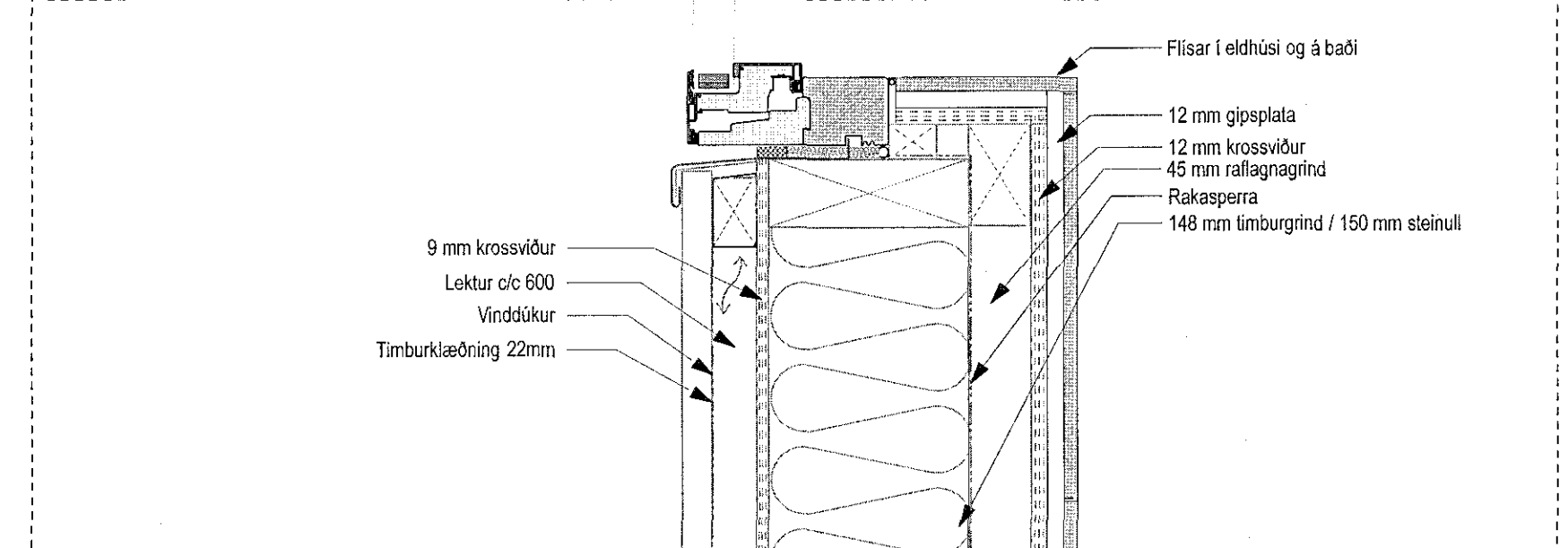
2 Deili þak - veggur - skyggni
Mkv. 1:5



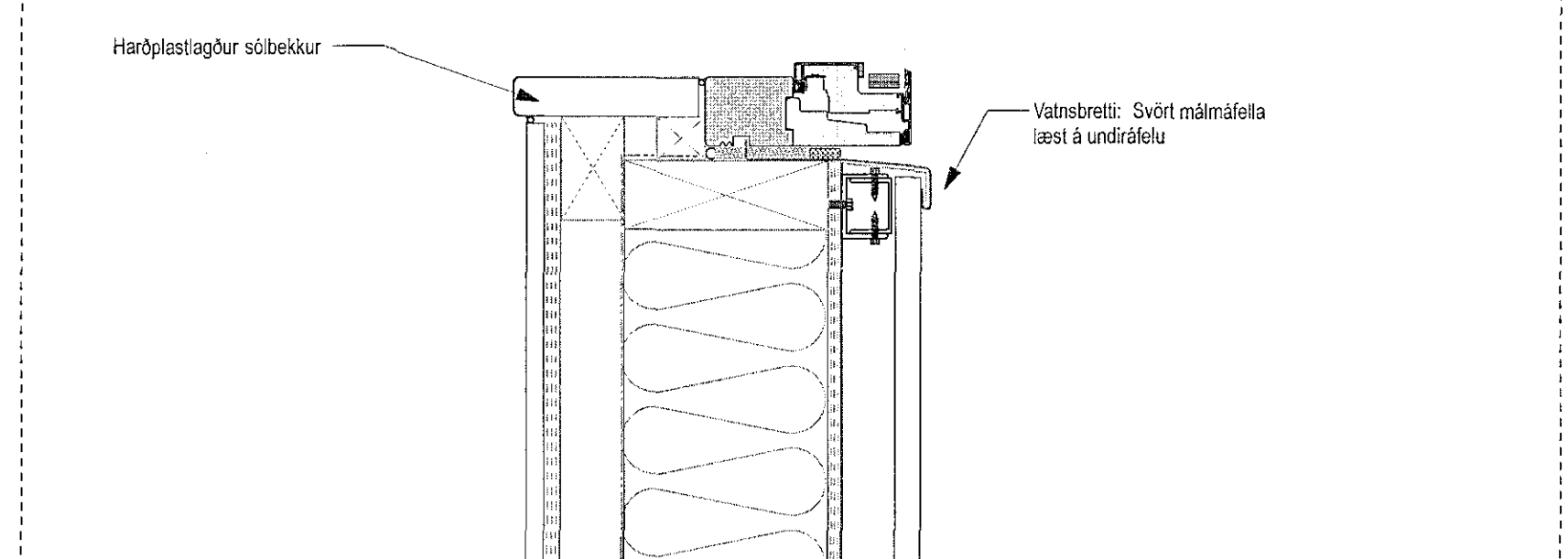
3 Deili þakuppbygging
Mkv. 1:5



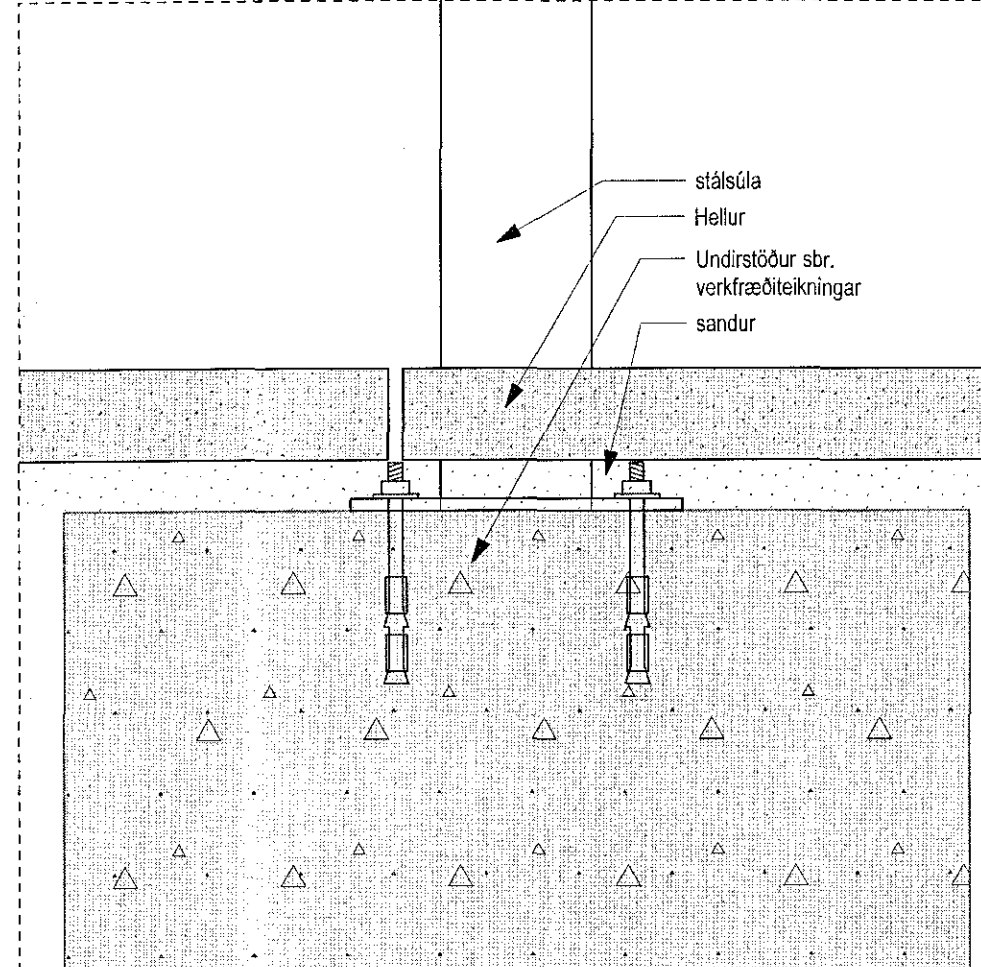
4 Deili útveggur - gluggi
Mkv. 1:5



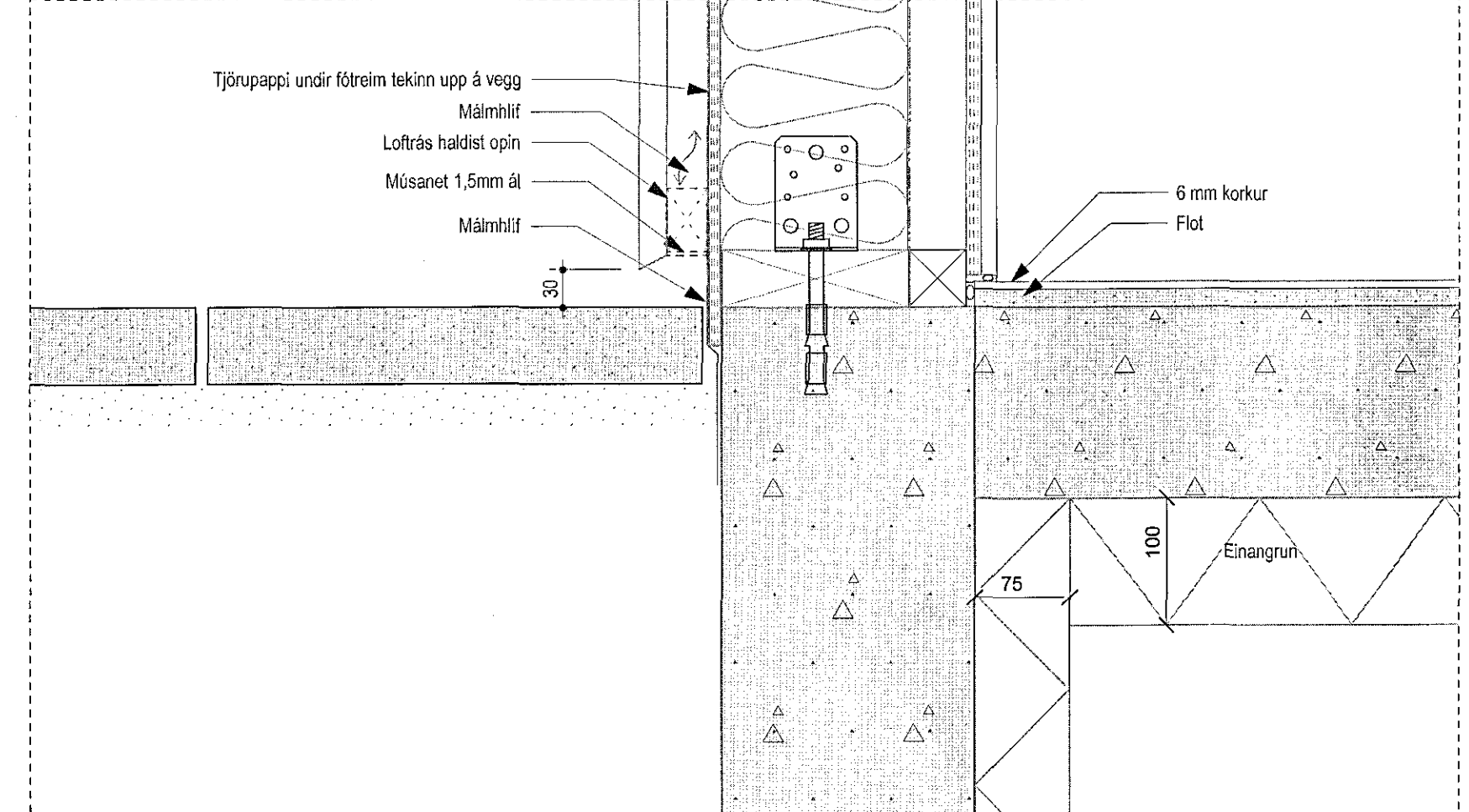
5 Deili þak - veggur - gluggi
Mkv. 1:5



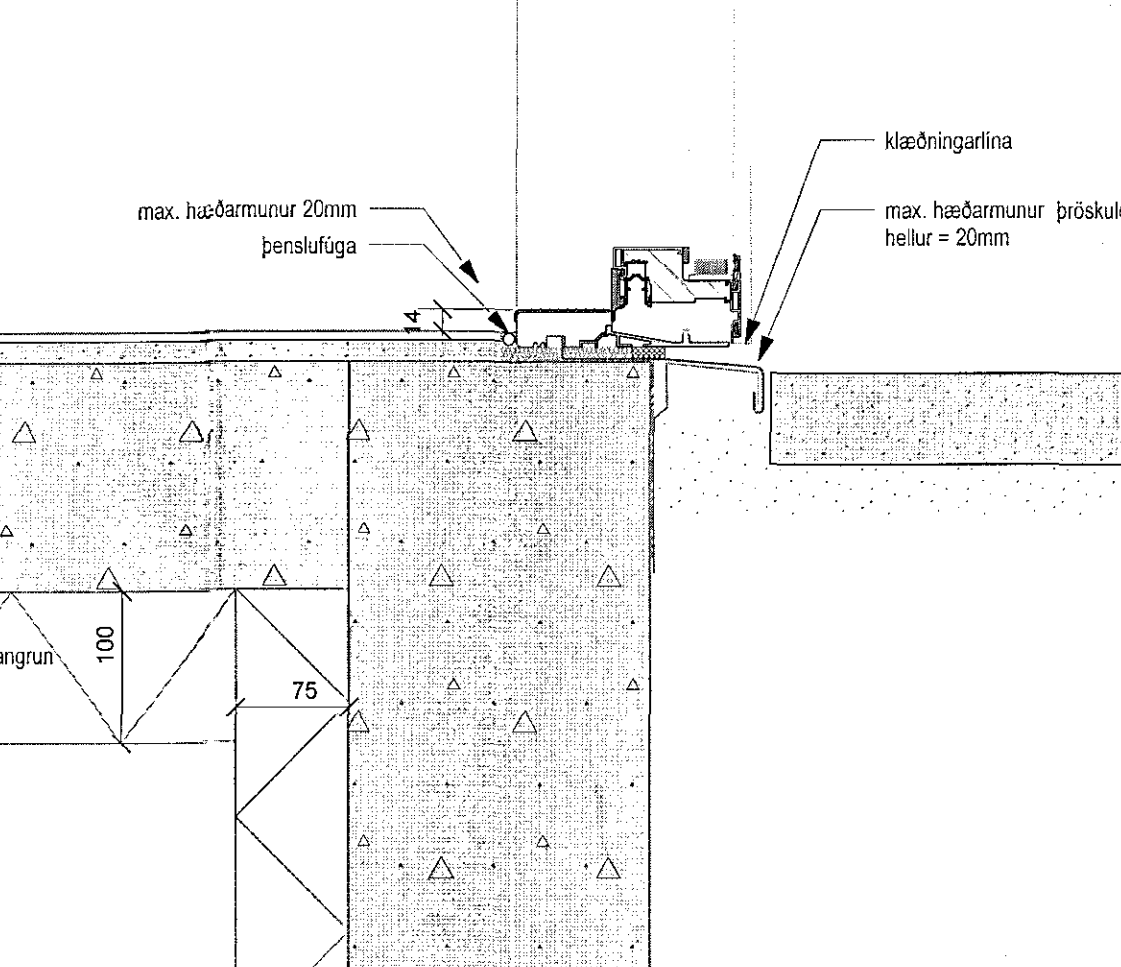
6 Deili þak - veggur - skyggni
Mkv. 1:5



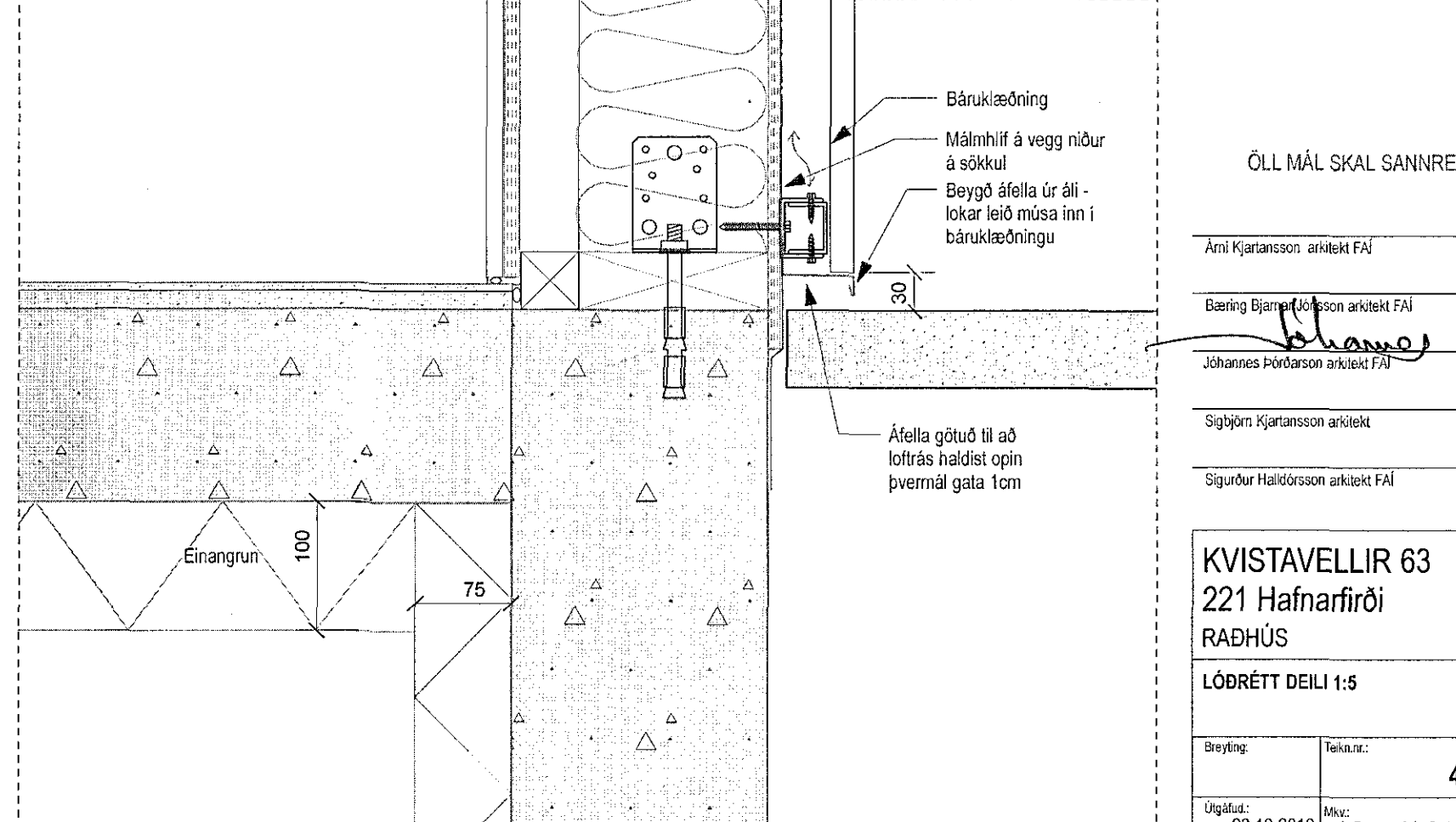
7 Deili súla fótstykki
Mkv. 1:5



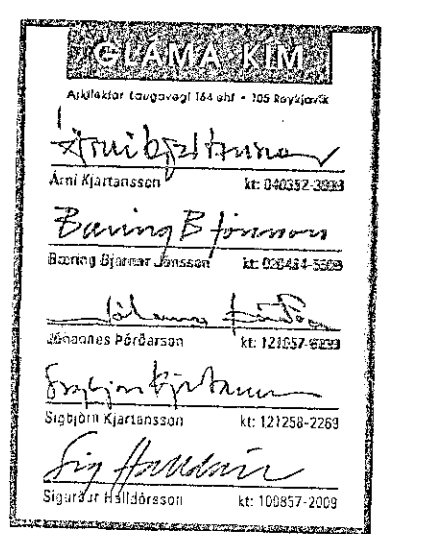
8 Deili sökkull - útveggur - timbur
Mkv. 1:5



9 Deili síður gluggi
Mkv. 1:5



10 Deili sökkull - útveggur
Mkv. 1:5



ÖLL MÁL SKAL SANNREYNA Á VERKSTAD ÁÐUR EN SMÍÐI HEFST

Ari Kjartansson arkitekt FAI K: 040362-3090
 Geirur Einarsson arkitekt FAI K: 020464-5503
 Jóhannes Indriðason arkitekt FAI K: 121057-6030
 Sigurður Kjartansson arkitekt K: 121268-2920
 Sigurður Halldórsson arkitekt FAI K: 100857-3090

KVISTAVELLIR 63 221 Hafnarfirði RAÐHÚS		SÉRUPPRÁTTUR
Þyging	Stærð	47.02
Dagsetning	1:5 m.k.v. blástandar A1	GLÁMA KÍM
Stærð	1610050	AKNéktur (Lengdavegi) lág en 130 Reykjavík t: 530-8100, f: 530-8101, st: 540 476 2729 glama@glama.kim.is, www.glama.kim.is

SMÍÐAR EN ERN MÁLAF TEIENGGJA
 ÖSKJÓNDI VEGGJA EN ERN MÁLAF TEIENGGJA
 ÖSKJÓNDI VEGGJA EN ERN MÁLAF TEIENGGJA