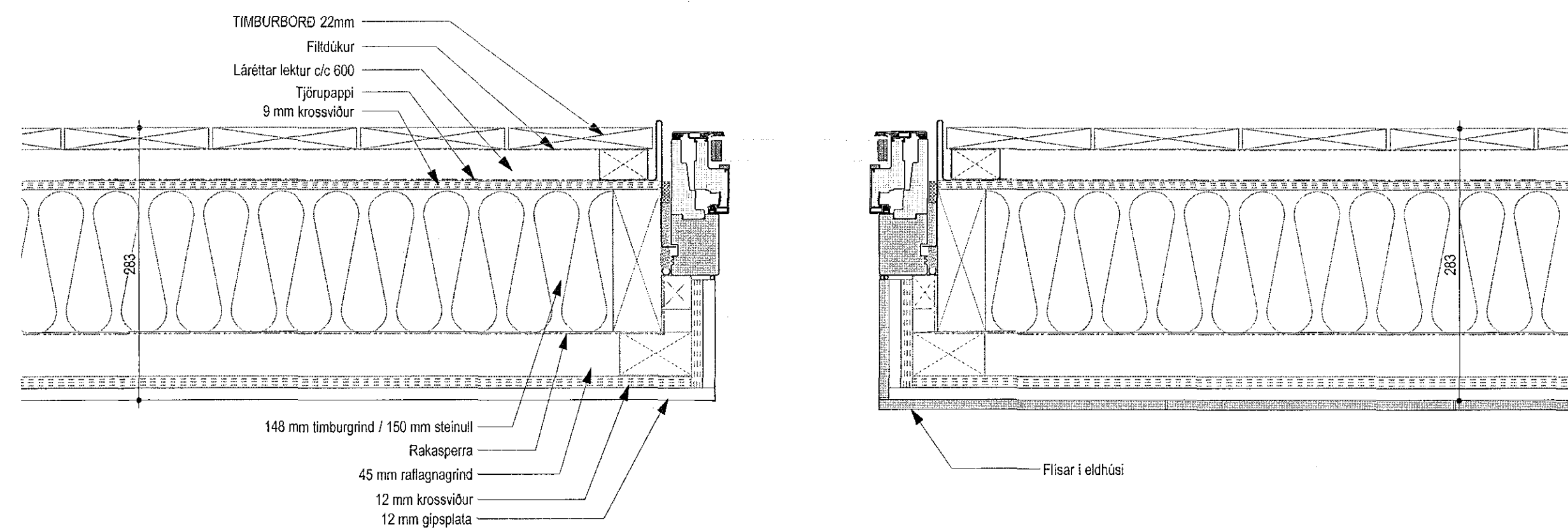
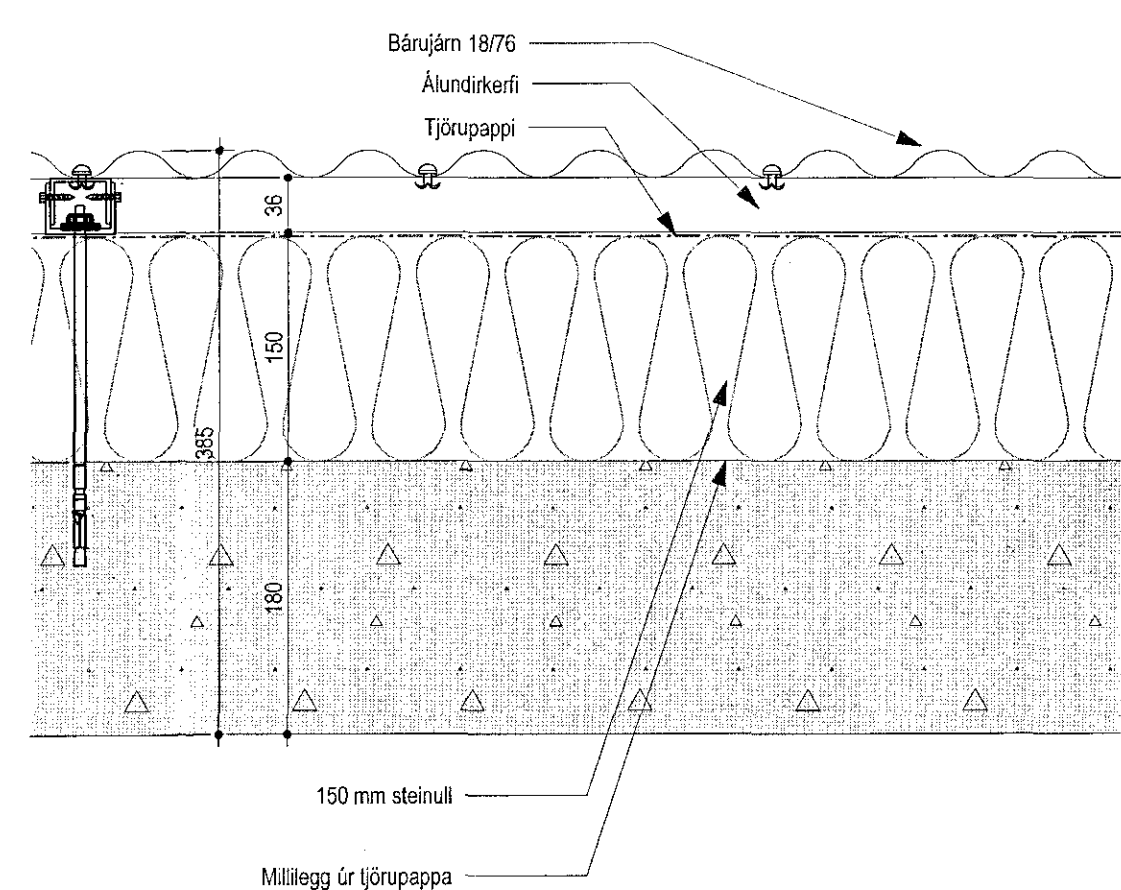


1 Brújárnklæddur útveggur
Mkv. 1:5

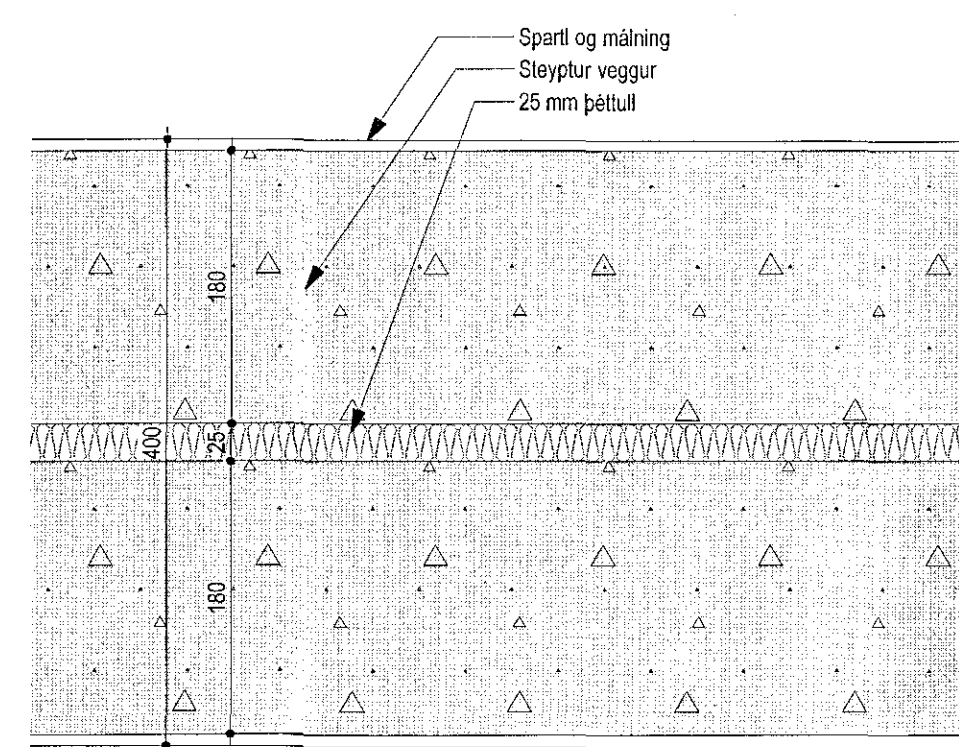


2 Timburklæddur útveggur
Mkv. 1:5

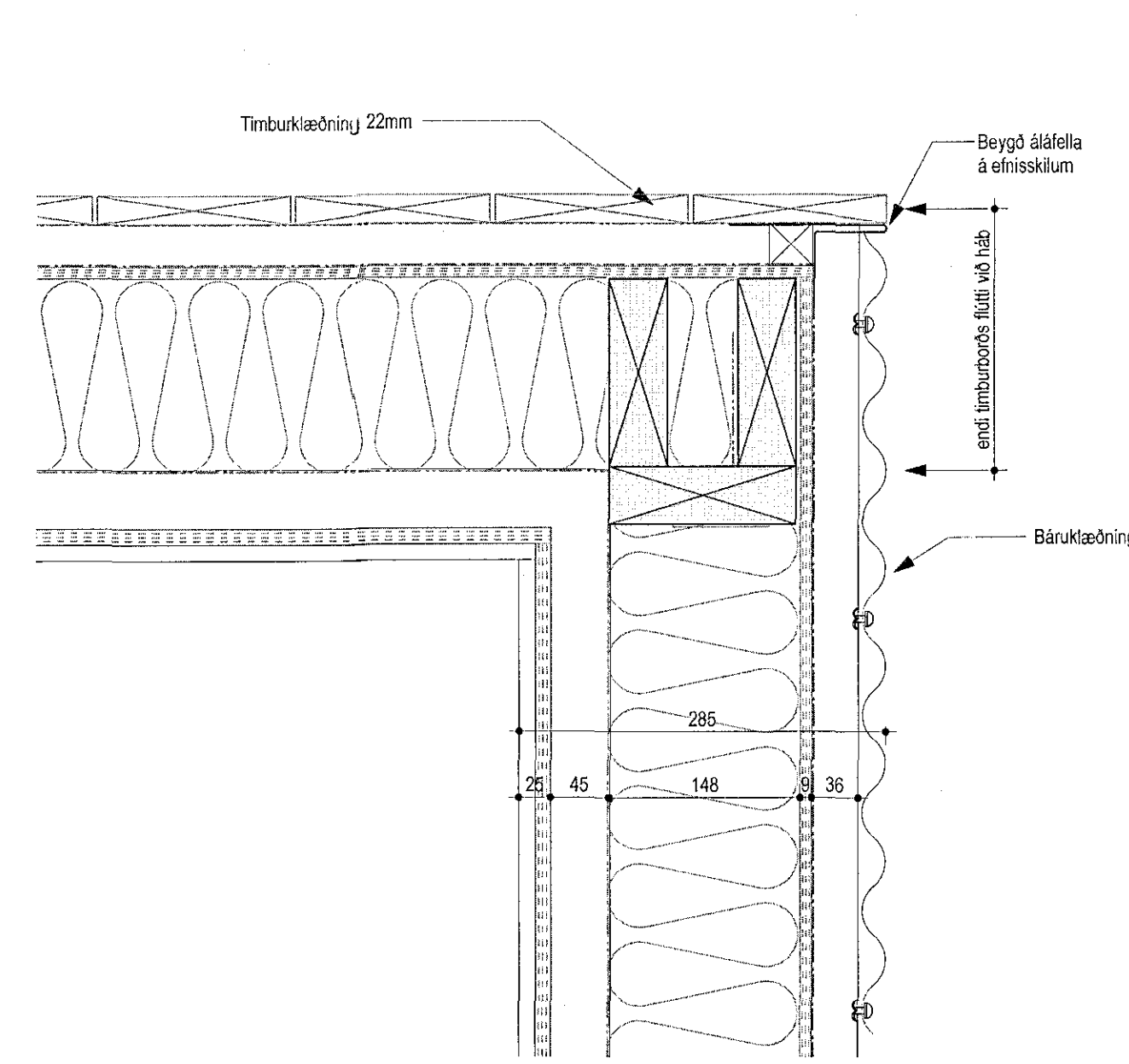
3 Efnisskil á útvegg undir skyggni
Mkv. 1:5



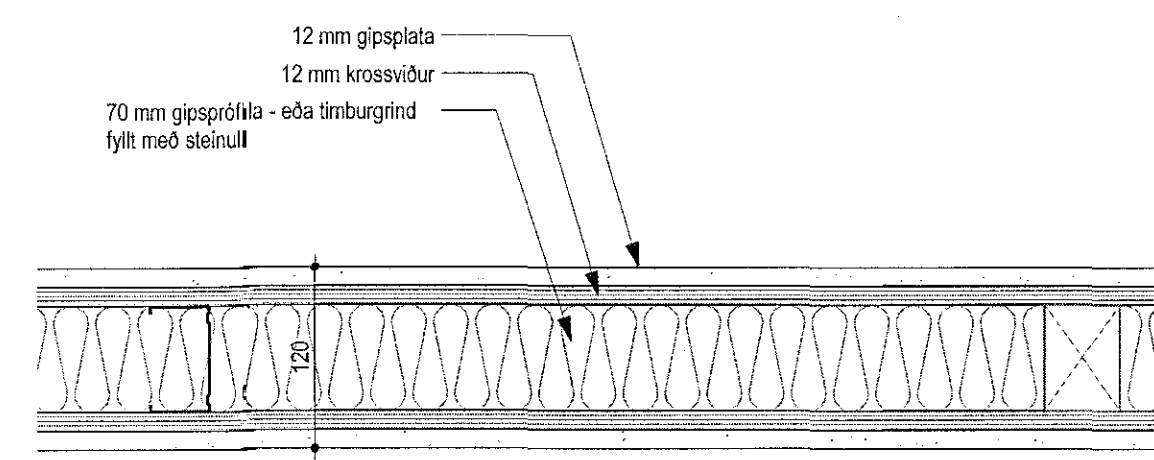
4 Steyptur útveggur með brújárnklæðningu
Mkv. 1:5



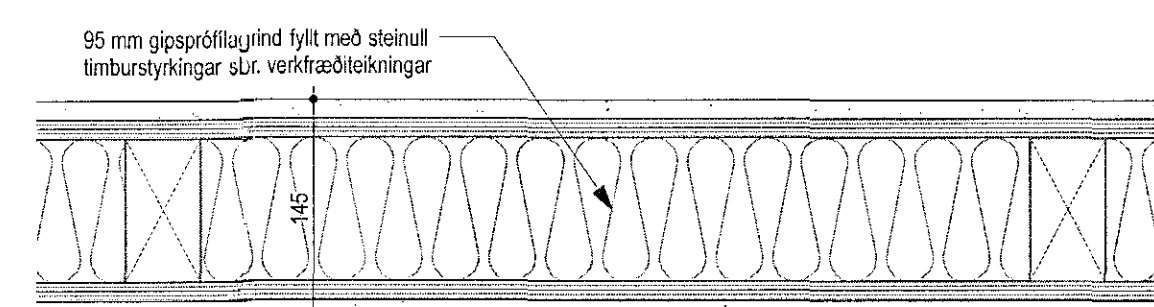
5 Steyptur innveggur milli húseininga
Mkv. 1:5



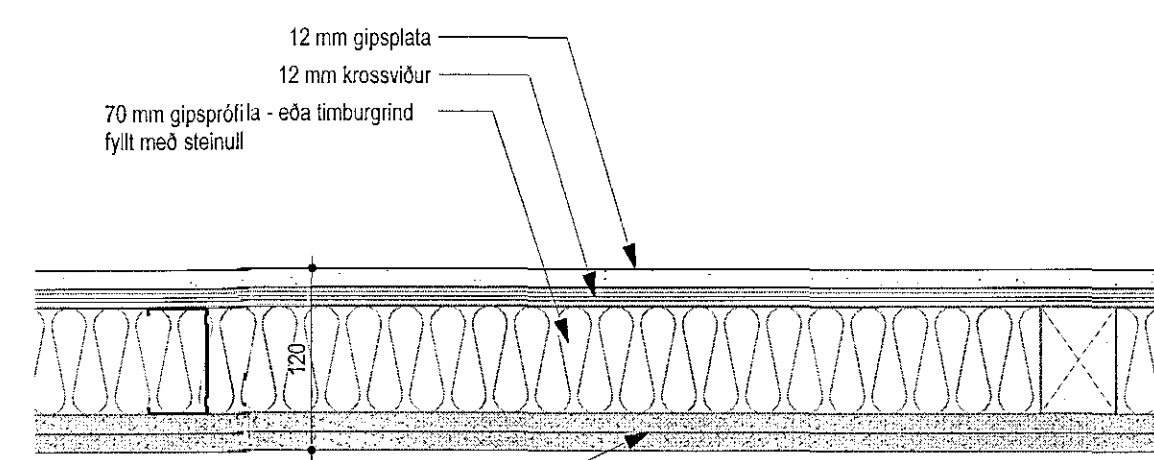
6 Úthorn timbur - brújárn
Mkv. 1:5



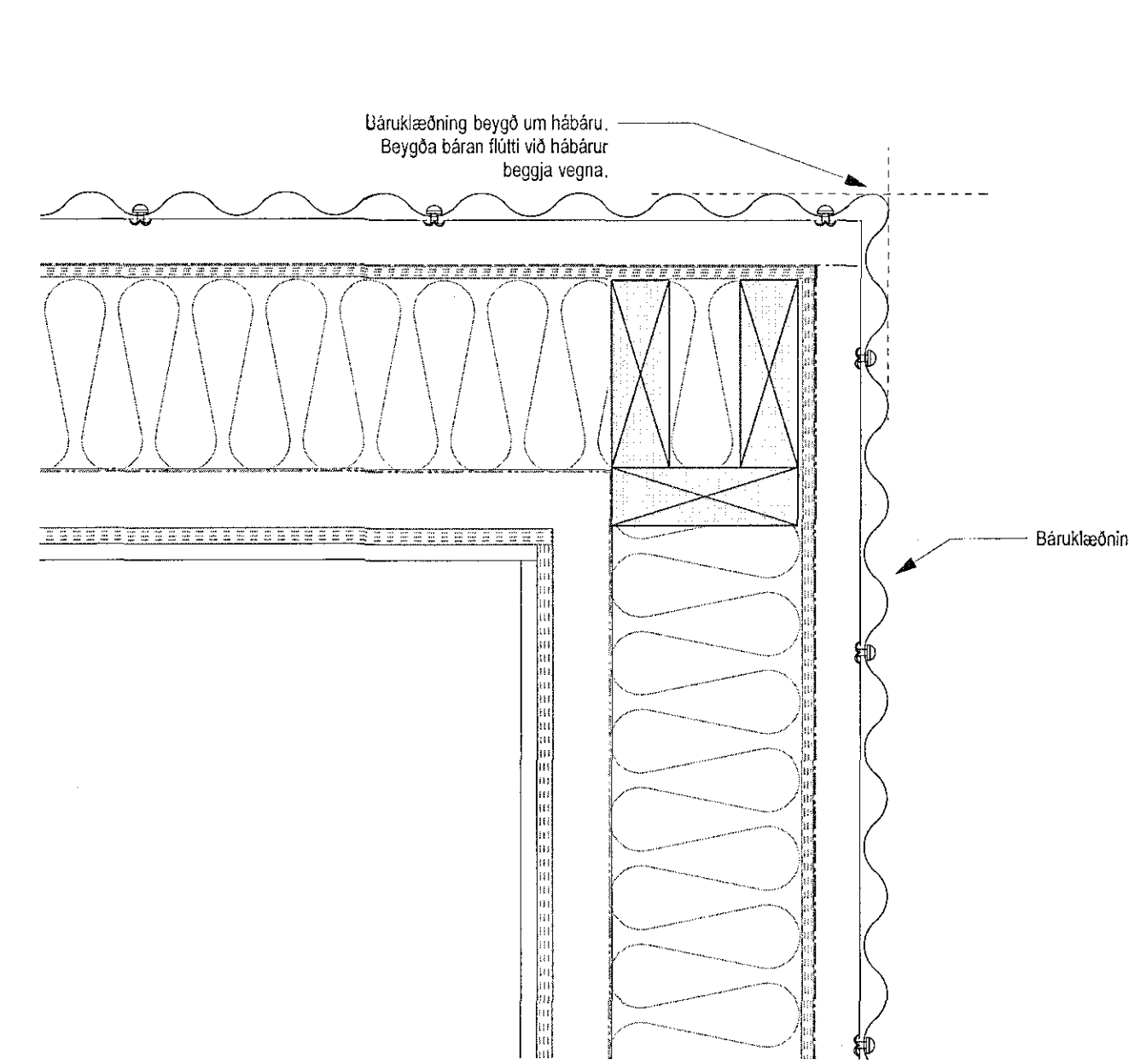
8 Innveggur - V1
Mkv. 1:5



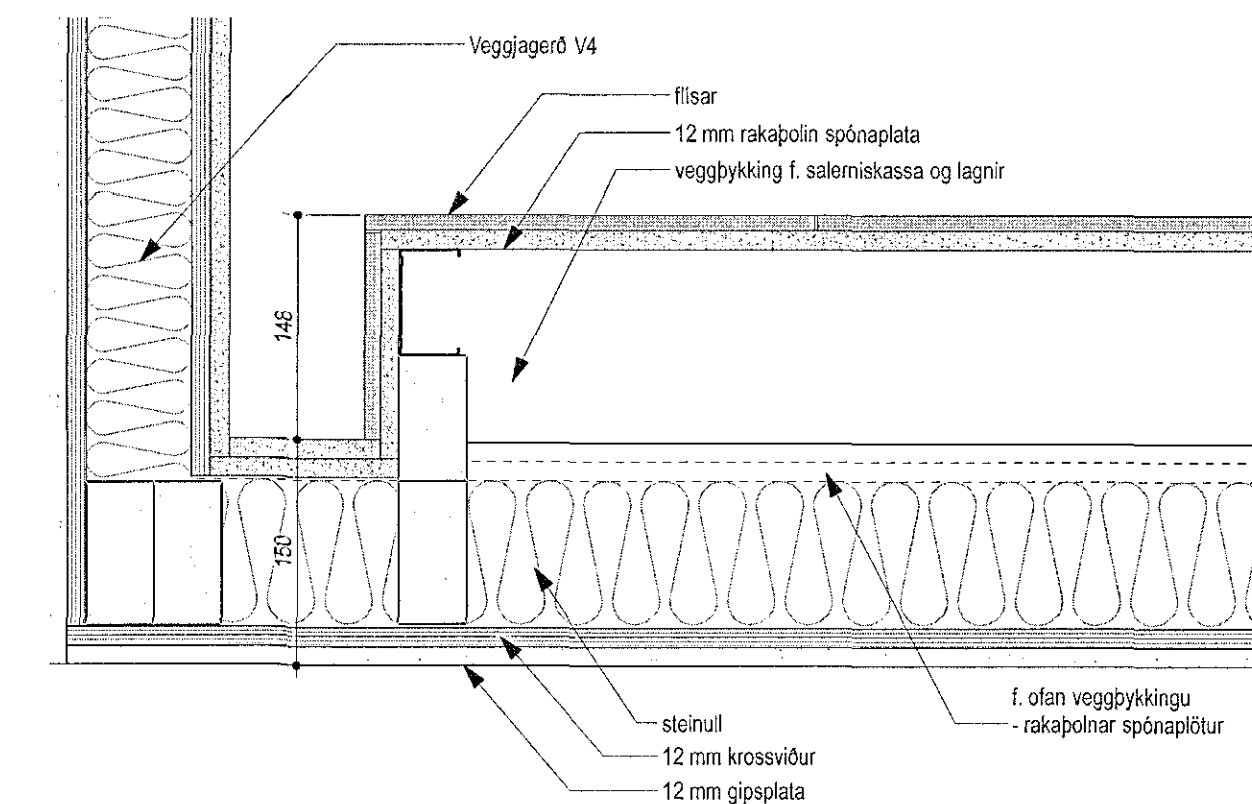
9 Innveggur með burði - V2
Mkv. 1:5



10 Innveggur við bað - V4
Mkv. 1:5



7 Úthorn - samsetning brújárn
Mkv. 1:5

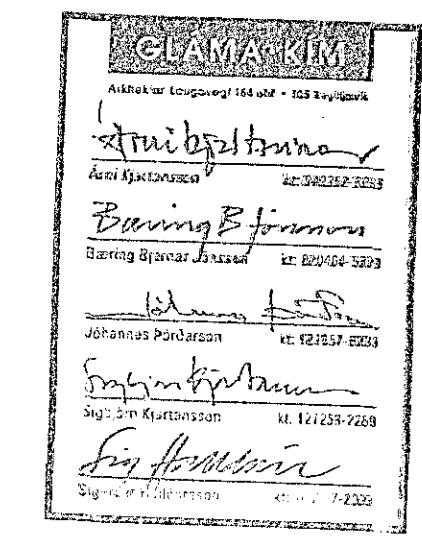


11 Veggjagerðir og frágangur á böðum - V3
Mkv. 1:5

Samþykkt þann
18. júní 2018
Byggingafulltrúinn í *[Signature]*

ÖLL MÁL SKAL SANNNVEYNA Á VERKSTAD ÁÐUR EN SMÍÐI HEFST

Arni Kjartansson arkitekt FAI	Nr. 042932-3039
Steing Björnsdóttir arkitekt FAI	Nr. 020454-5600
Jóhannes Þorláksson arkitekt FAI	Nr. 121057-6028
Sigrún Kjartansson arkitekt	Nr. 121258-2203
Sigrún Halldórsdóttir arkitekt FAI	Nr. 100857-2000



KVISTAVELLIR 63 221 Hafnarfirði RADHÚS	
LÁRETT DELI 1:5	SÉRUPPRÁTTUR
Bláttölur: 47.01	GLÁMA · KÍM
Dagf. 23.10.2018	Út. 1:50 m.v. blaðstærð A1
1610050	ST JP

SMÍÐAR- OG VEIÐI-ÁRÁM. FÉREIÐINGAR
TEKNI- OG VEIÐI-ÁRÁM. FÉREIÐINGAR