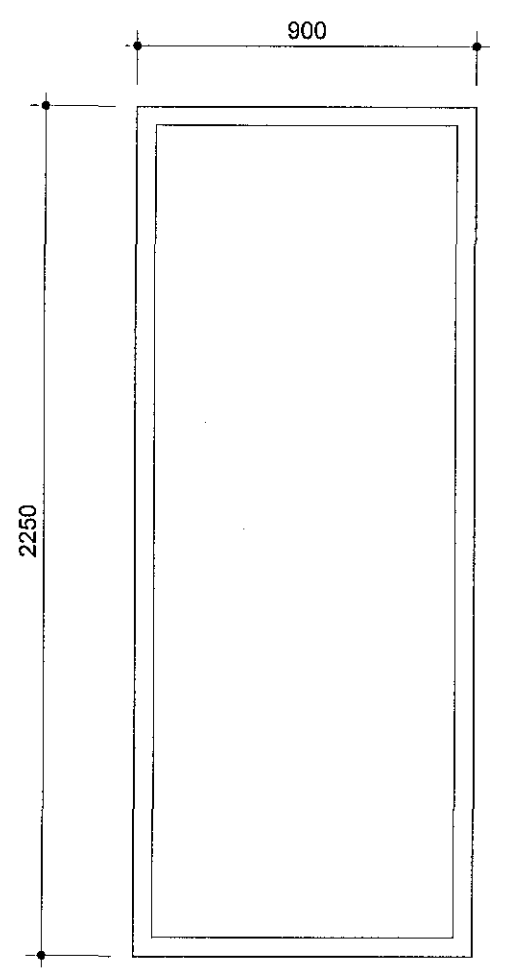


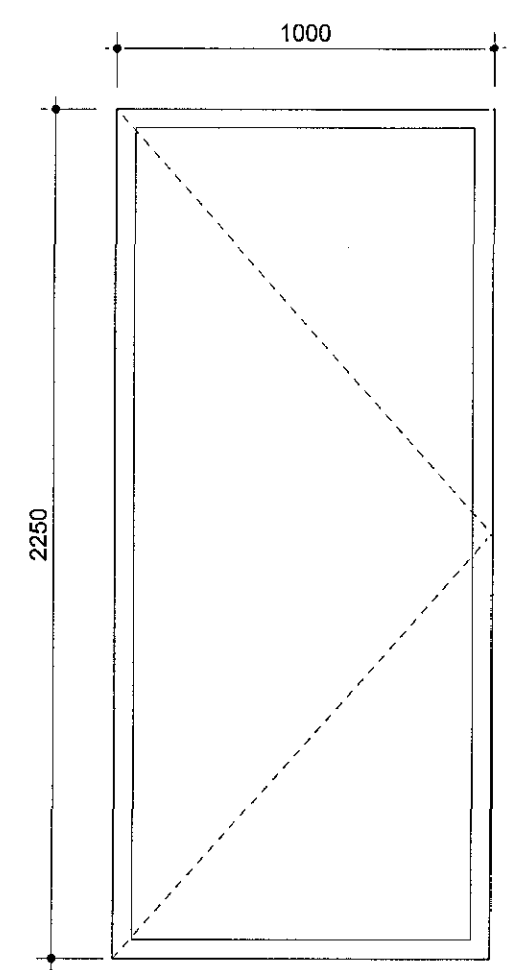
G-107 G-207 G-307

1 Horngluggi með rennihurð, fustu fagi og opnanlegu fagi



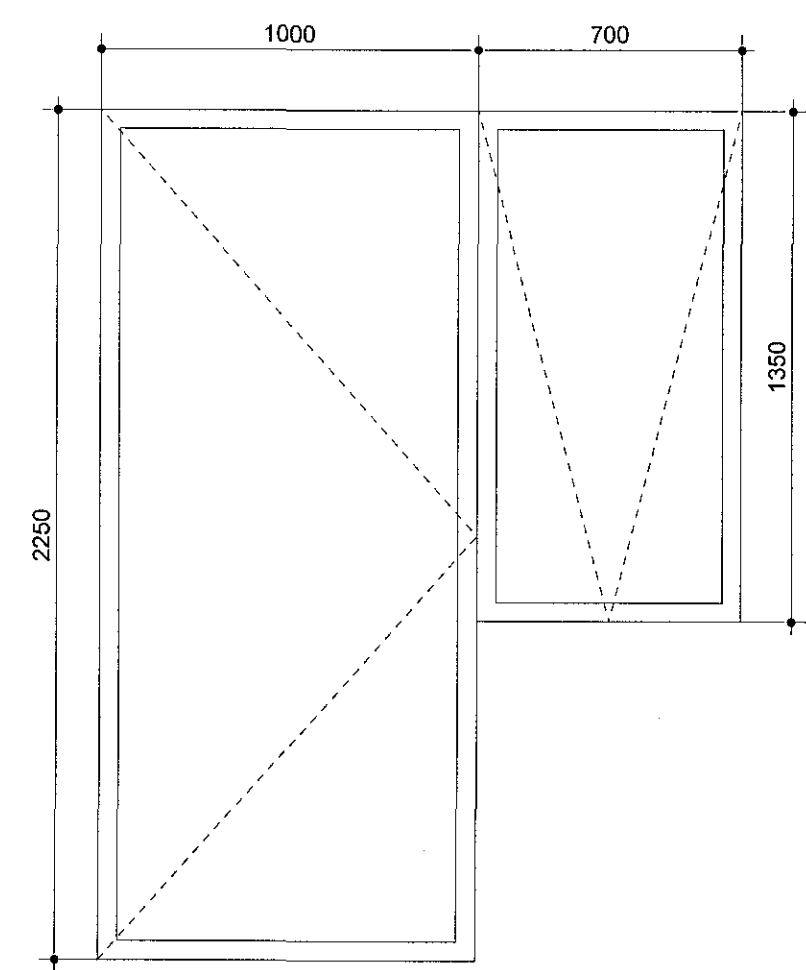
G-105 G-309

2 Fastur gluggi



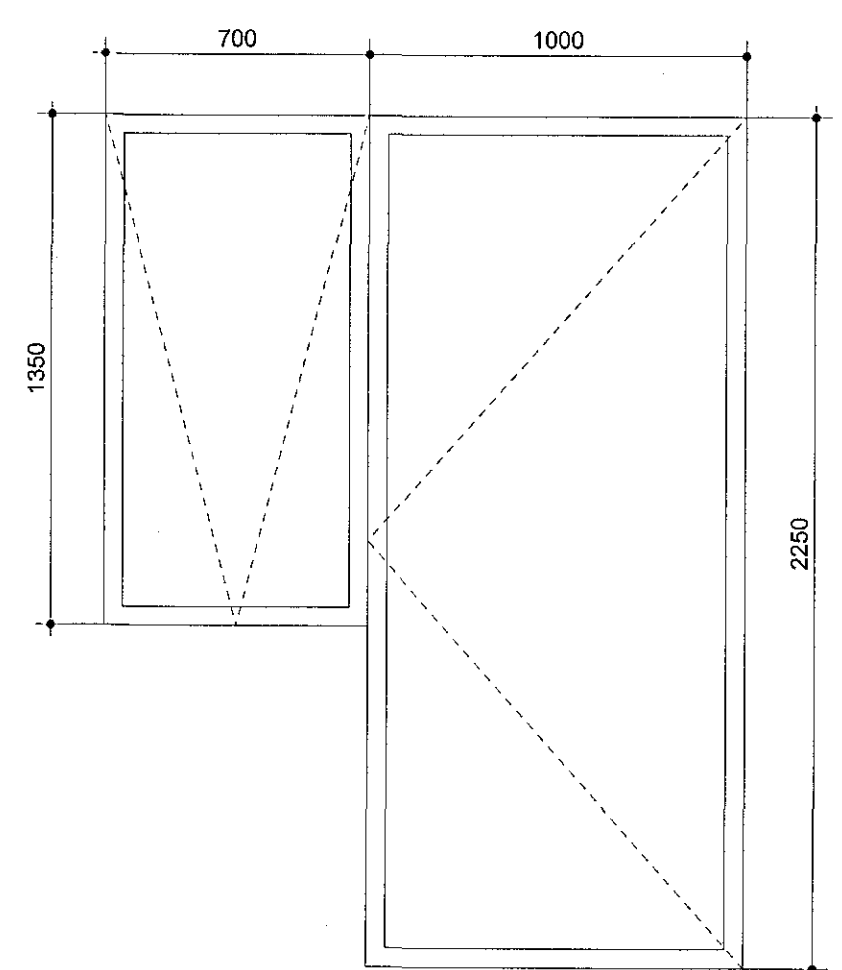
G-106 G-308

3 Útöppanleg svalahurð



G-110

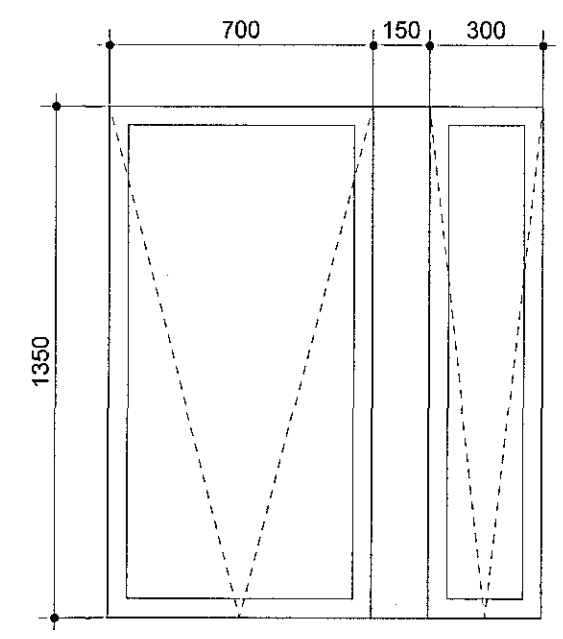
4 Útöppanleg svalahurð og opnanlegur gluggi



G-204 G-304

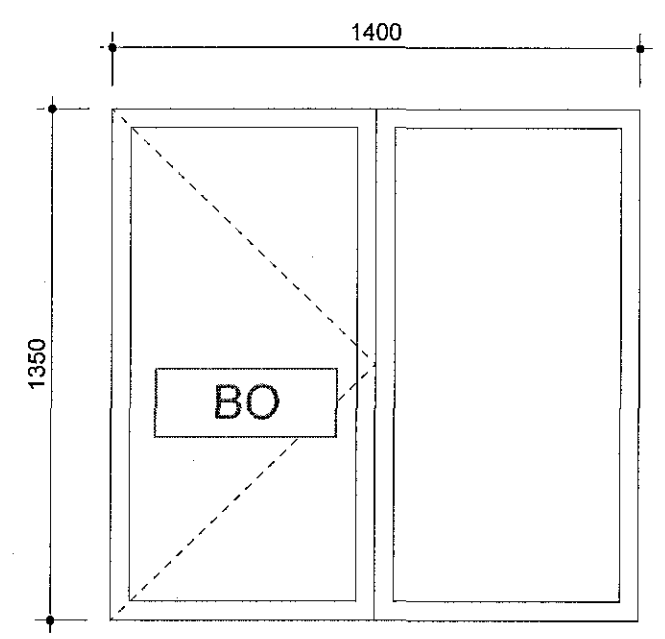
5 Útöppanleg svalahurð og opnanlegur gluggi

ATH
Þröskuldar í inngangs- svala- og geymsluherðum þurfa að henta einstaklingum í hjólastól, þ.e. lágr álþröskuldar eða annað sambærilegt, aflíðandi beggia vegna. Hæðarmunur milli gólfplat innanhúss og þröskuldar sem og hæðarmunur milli endanlegs yfirborðs utanhúss og þröskuldar má ekki vera meiri en 20 mm.
ALLAR HURÐIR OPNAST ÚT.



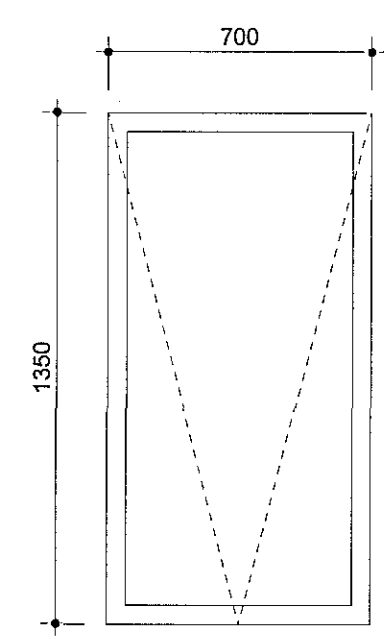
G-201 G-301

6 Opnanleg fag - "sjónlok" á milli
Sjónlok úr áli í sama lit og álkarmar.



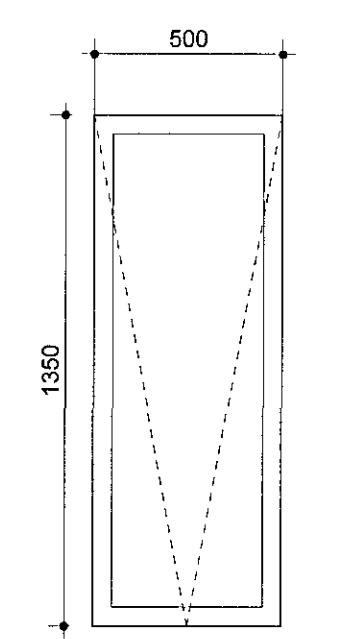
G-108 G-206 G-306

7 Fastur gluggi með útöppanlegu fagi



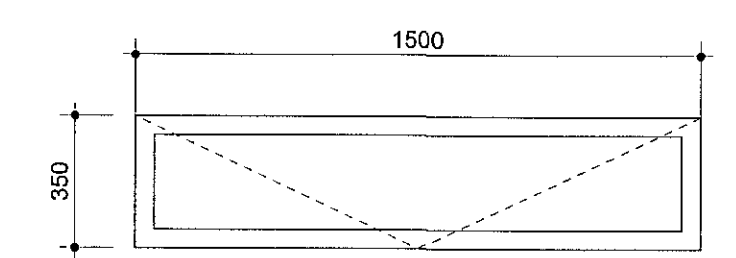
G-109 G-205 G-305

8 Opnanlegur gluggi



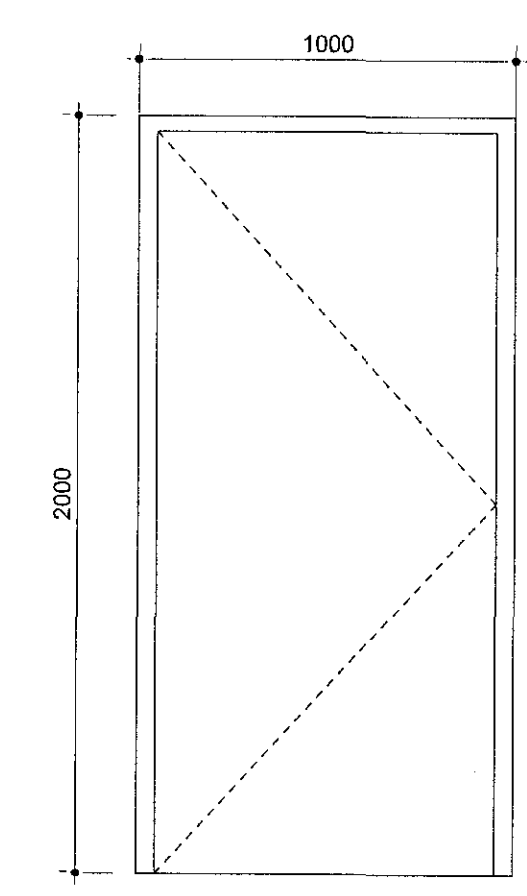
G-104

9 Opnanlegur gluggi



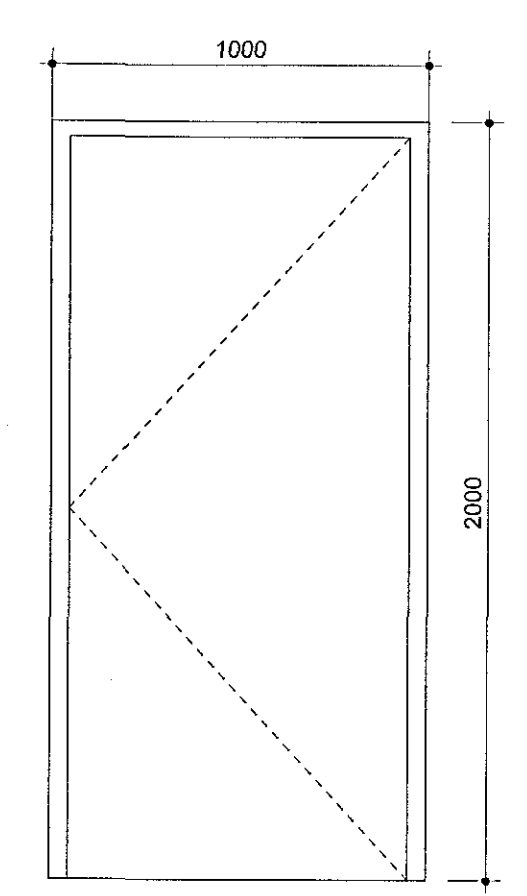
G-101 G-103 G-203 G-303

10 Opnanlegur gluggi



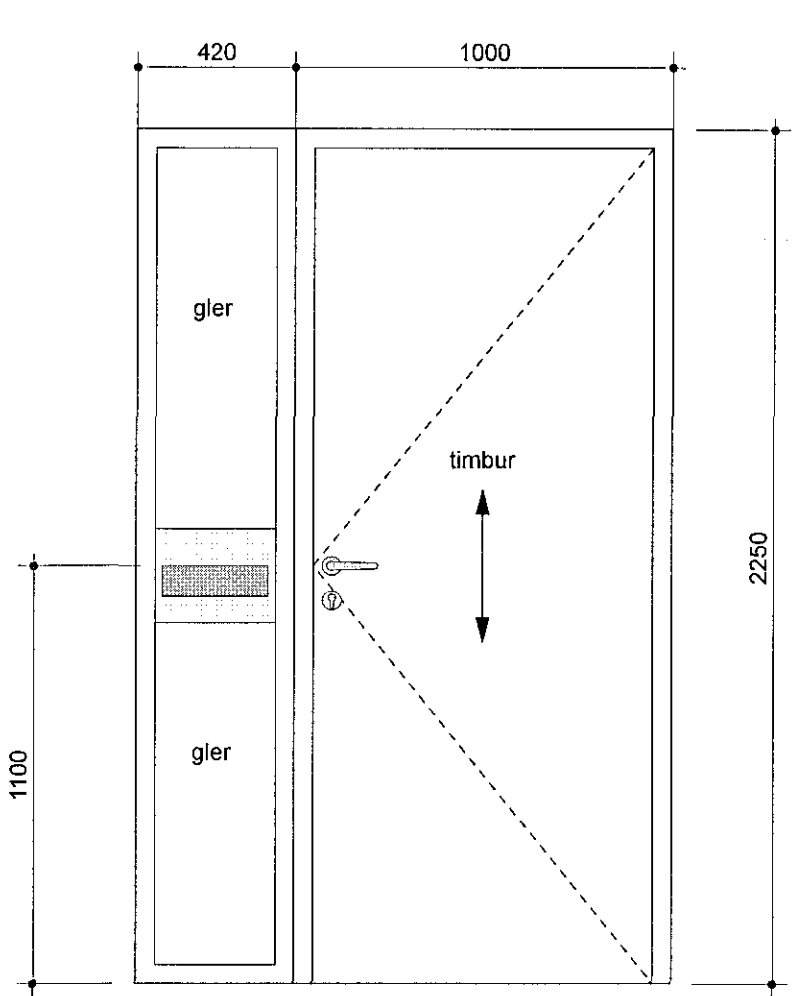
U-101

14 Timburhurð með timburkarmi - klædd báruáli.



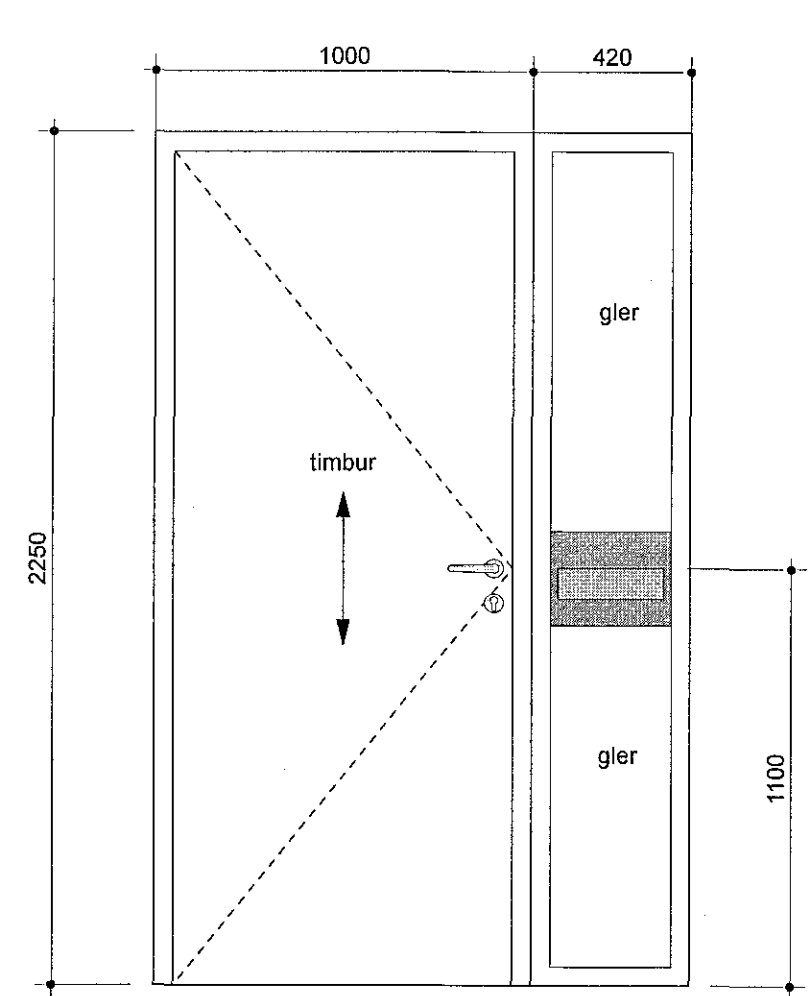
U-201 U-301

15 Timburhurð með timburkarmi - klædd báruáli.



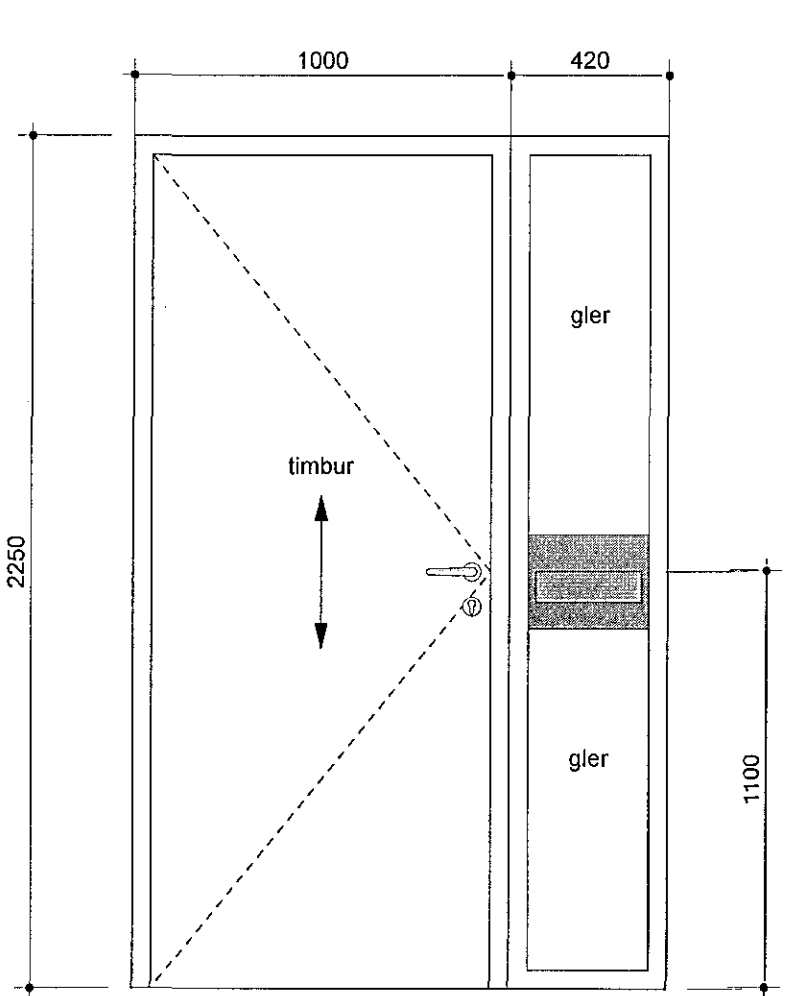
G-102

11 Útöppandi timburhurð og fastur gluggi.
Timbur-ál karmur. Hurðarbúnaður úr timbri lakkað beggia vegna í sama lit og álkarmar. Lifaflötur í kringum bréfalögu.



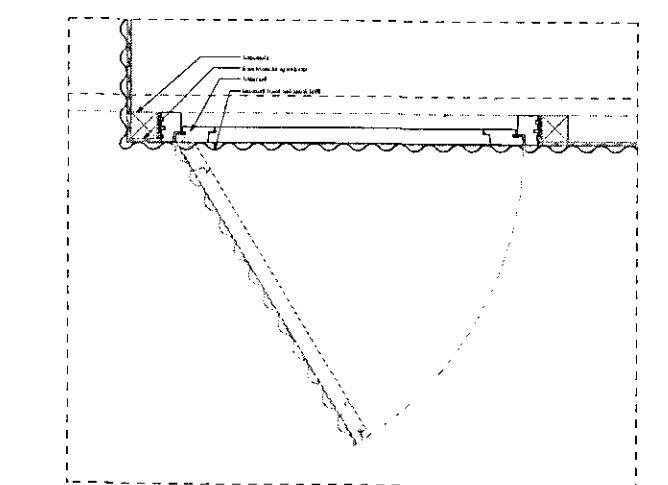
G-202

12 Útöppandi timburhurð og fastur gluggi.



G-302

13 Timburhurð og fastur gluggi.
Timbur-ál karmur. Hurðarbúnaður úr timbri lakkað beggia vegna í sama lit og álkarmar. Lifaflötur í kringum bréfalögu.



ÖLL MÁL SKAL SANNREYNA Á VERKSTAD ÁÐUR EN SMÍÐI HEFST

| | |
|------------------------------------|-----------------|
| Arni Kjartansson arkitekt FAI | hl. 040362-3099 |
| Barling Óspurn arkitekt FAI | hl. 020464-8529 |
| Jóhannes Þorbjörnsson arkitekt FAI | hl. 121051-6039 |
| Sigríður Kjartansson arkitekt | hl. 121258-2289 |
| Sigríður Halldóttir arkitekt FAI | hl. 100357-2009 |

| | | | |
|--|-------|--------------|--|
| KVISTAVELLIR 63 221 Hafnarfirði RADHÚS | | SÉRUPPRÁTTUR | |
| Þynging | Stærð | 31.01 | GLÁMA · KIM |
| Dagsetning | Mál | 1:20 | |
| Vernd | Stærð | ST | Arkitekt Langgöngu 164 ark. 100 Reykjavík t. 530-8100, f. 530-8101, hl. 540-496, 2339 glama@glama.is, www.glama.is |

