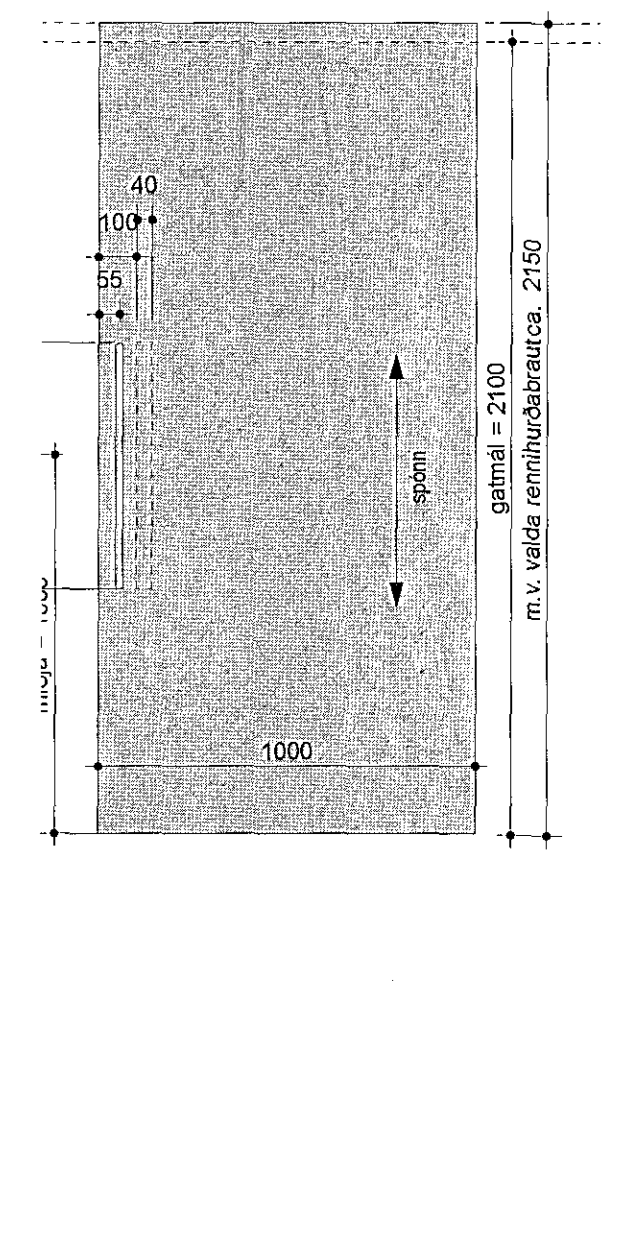
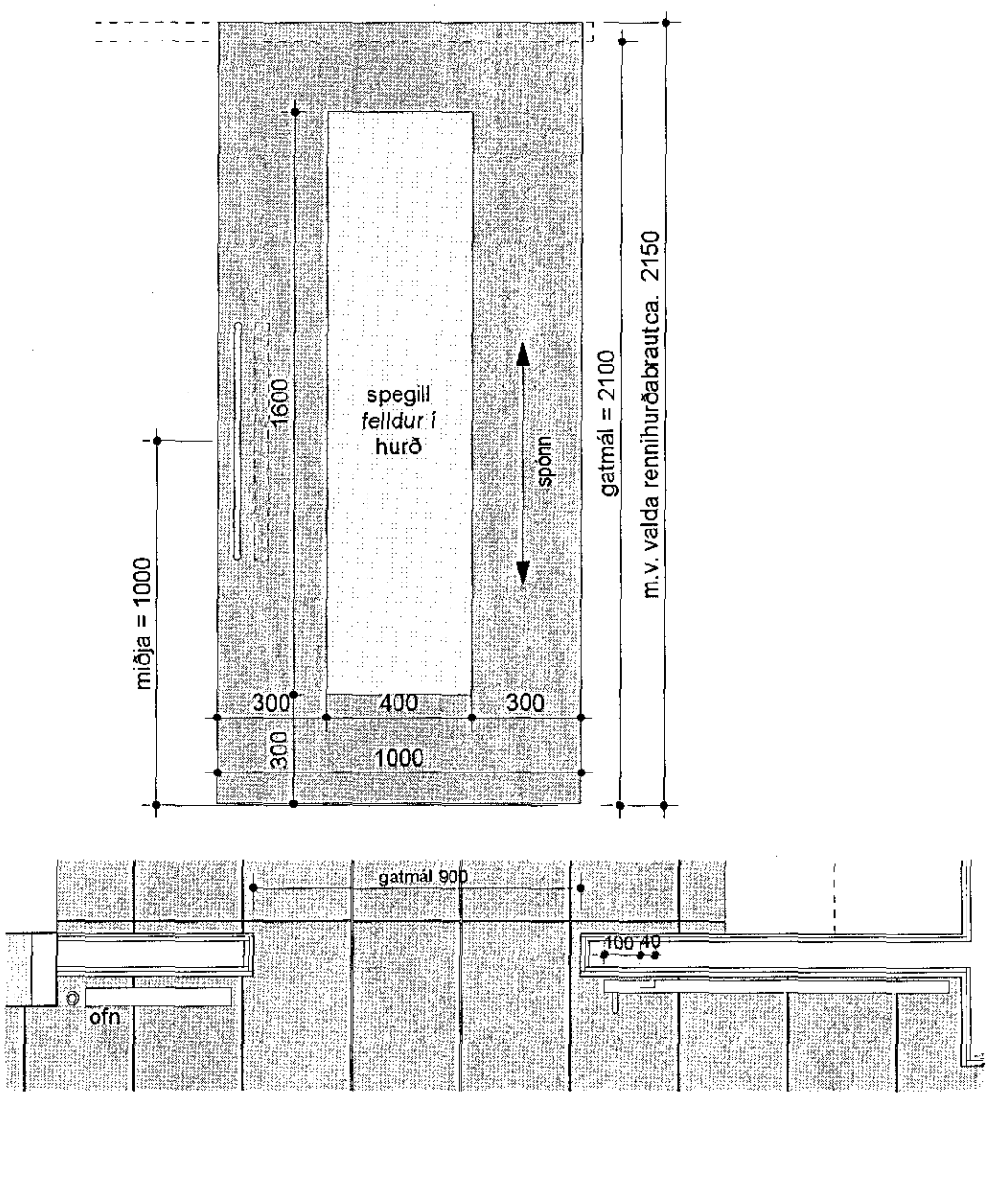


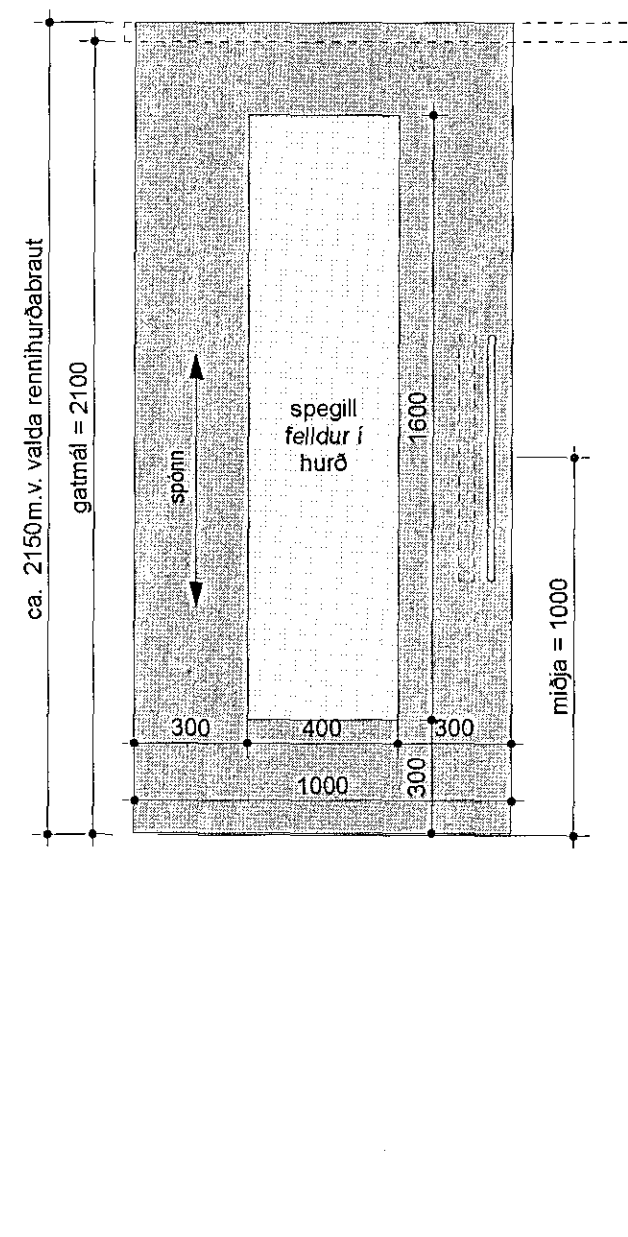
**1 RENNIHURÐ**  
Mkv. 1:20 m.v. A1  
I-101 - I-203 - I-303 - I-104  
Fjöldi: 4 stk  
opnun: rennihurð  
brúskuldur: enginn  
brunakrafra: engin  
annað: stálhald á utan gróp að innan



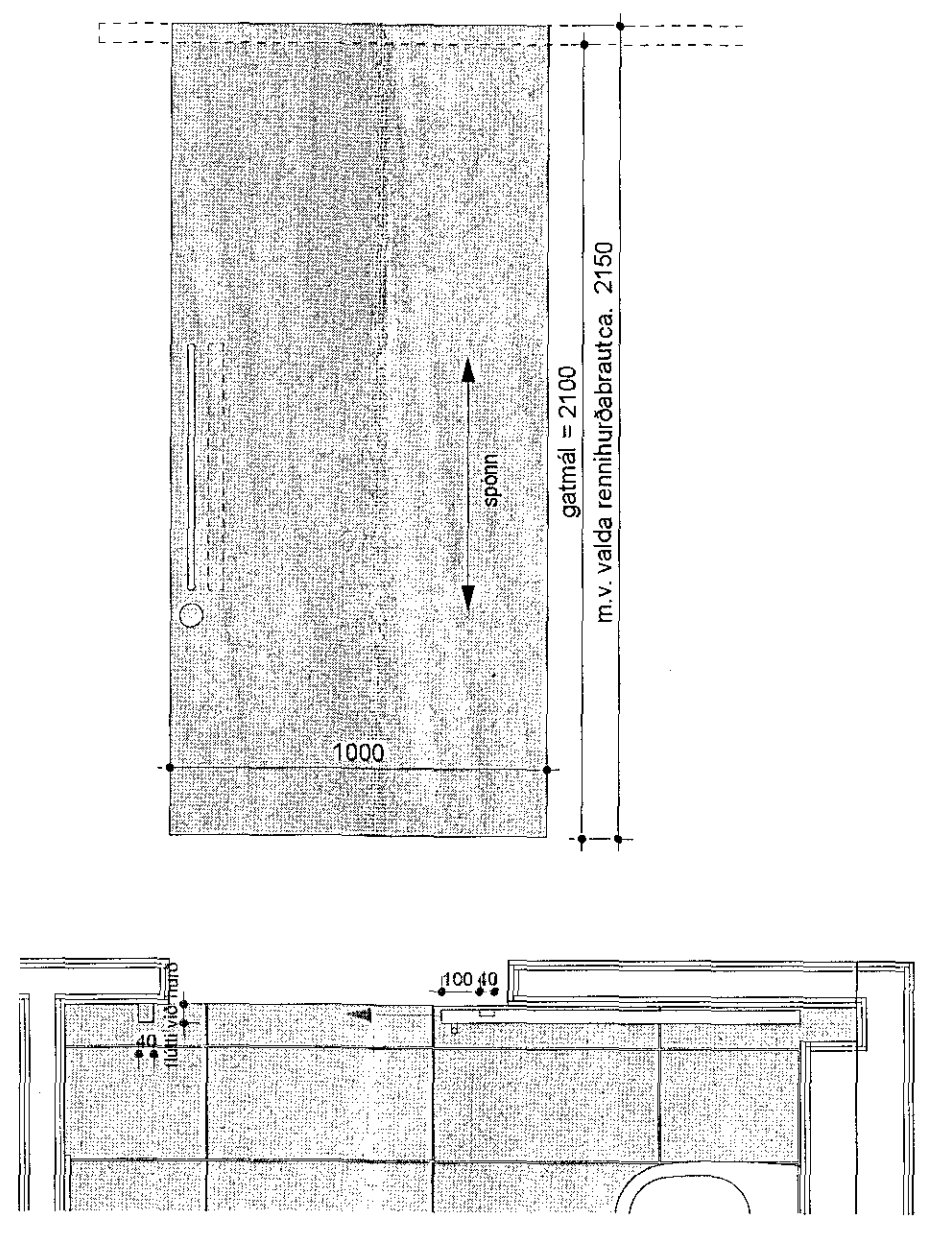
**2 RENNIHURÐ**  
Mkv. 1:20 m.v. A1  
I-201 - I-301 - I-103 - I-204 - I-302  
Fjöldi: 5 stk  
opnun: rennihurð  
brúskuldur: enginn  
brunakrafra: engin  
annað: stálhald á utan gróp að innan



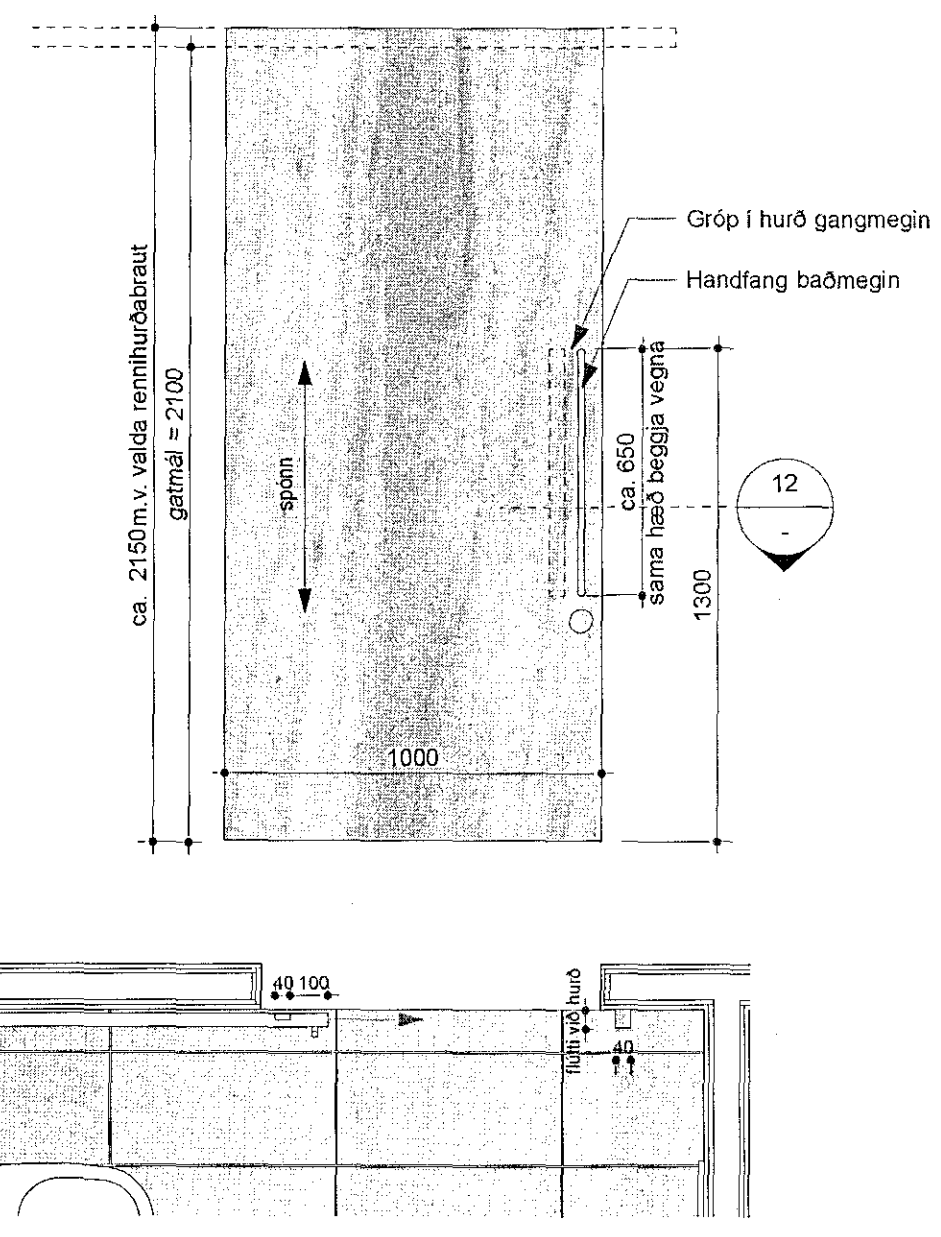
**3 RENNIHURÐ m. INNFELDUM SPEGLI**  
Mkv. 1:20 m.v. A1  
I-102  
Fjöldi: 1 stk  
opnun: rennihurð  
brúskuldur: enginn  
brunakrafra: engin  
annað: stálhald á utan gróp að innan



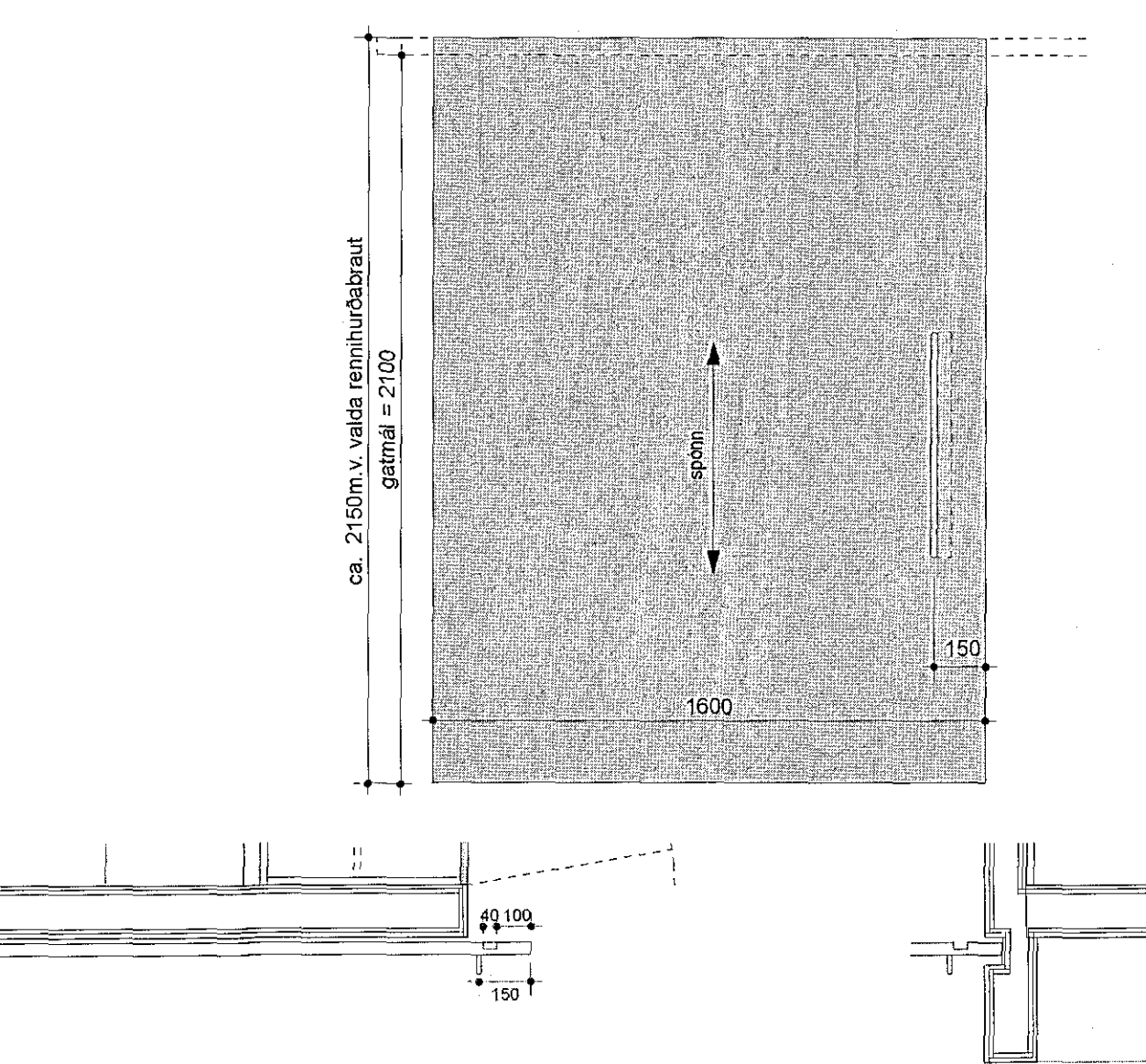
**4 RENNIHURÐ m. INNFELDUM SPEGLI**  
Mkv. 1:20 m.v. A1  
I-202 og I-302  
Fjöldi: 2 stk  
opnun: rennihurð  
brúskuldur: enginn  
brunakrafra: engin  
annað: stálhald á utan gróp að innan



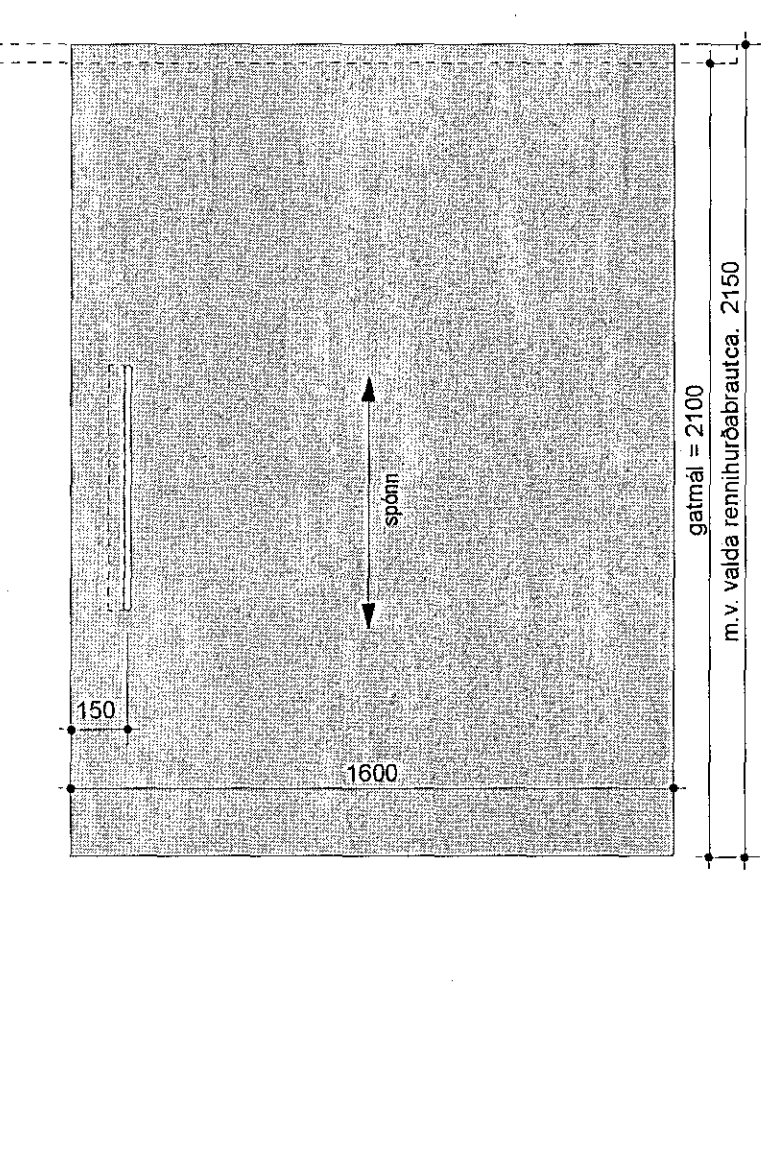
**5 RENNIHURÐ á baði - m. læsingarbúnaði**  
Mkv. 1:20 m.v. A1  
I-106  
Fjöldi: 1 stk  
opnun: rennihurð  
brúskuldur: enginn  
brunakrafra: engin  
annað: stálhald á utan gróp að innan



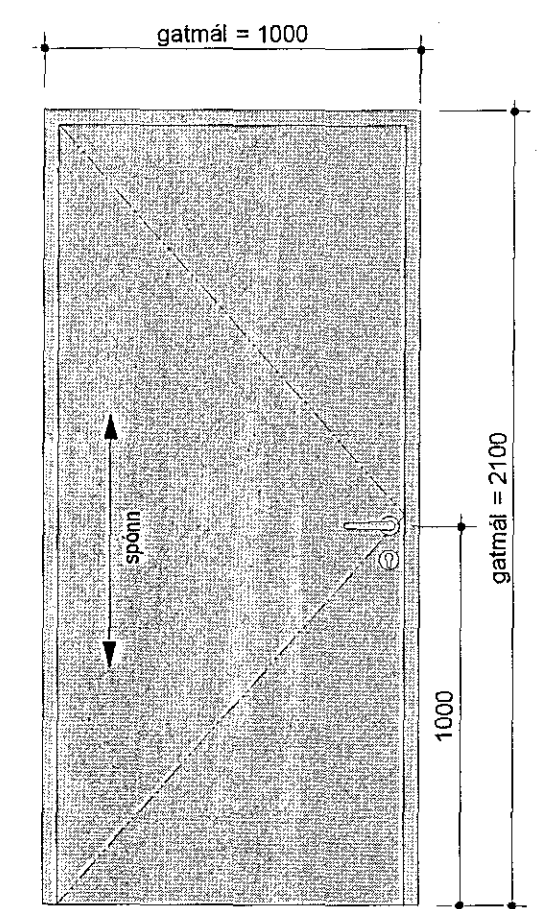
**6 RENNIHURÐ á baði - m. læsingarbúnaði**  
Mkv. 1:20 m.v. A1  
I-206 og I-306  
Fjöldi: 2 stk  
opnun: rennihurð  
brúskuldur: enginn  
brunakrafra: engin  
annað: stálhald á utan gróp að innan



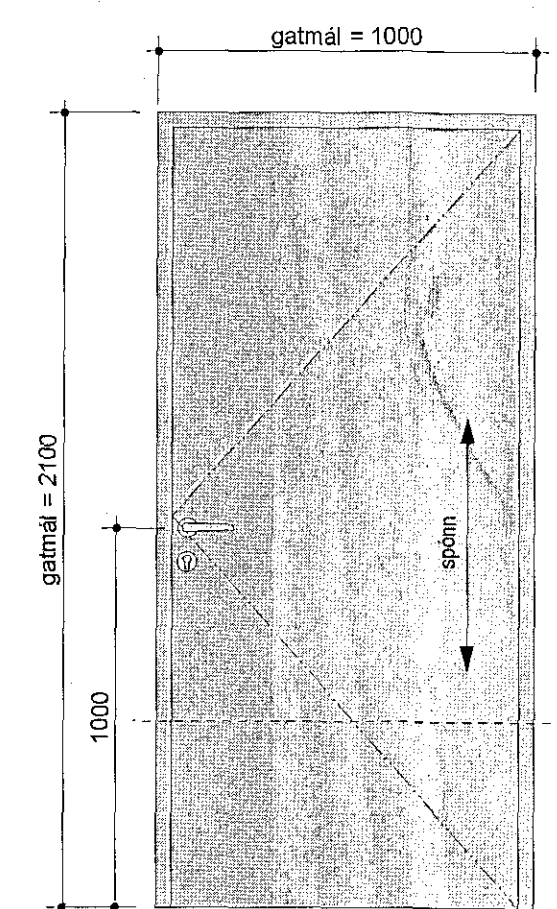
**7 RENNIHURÐ**  
Mkv. 1:20 m.v. A1  
I-107  
Fjöldi: 1 stk  
opnun: rennihurð  
brúskuldur: enginn  
brunakrafra: engin  
annað: stálhald á utan gróp að innan



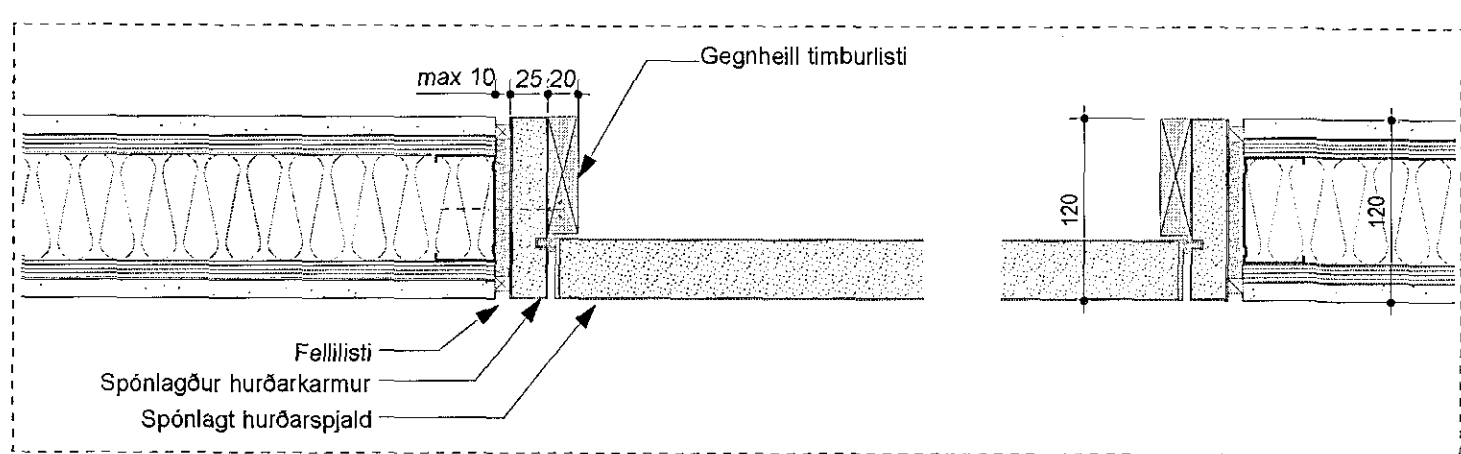
**8 RENNIHURÐ**  
Mkv. 1:20 m.v. A1  
I-207 og I-307  
Fjöldi: 2 stk  
opnun: rennihurð  
brúskuldur: enginn  
brunakrafra: engin  
annað: stálhald á utan gróp að innan



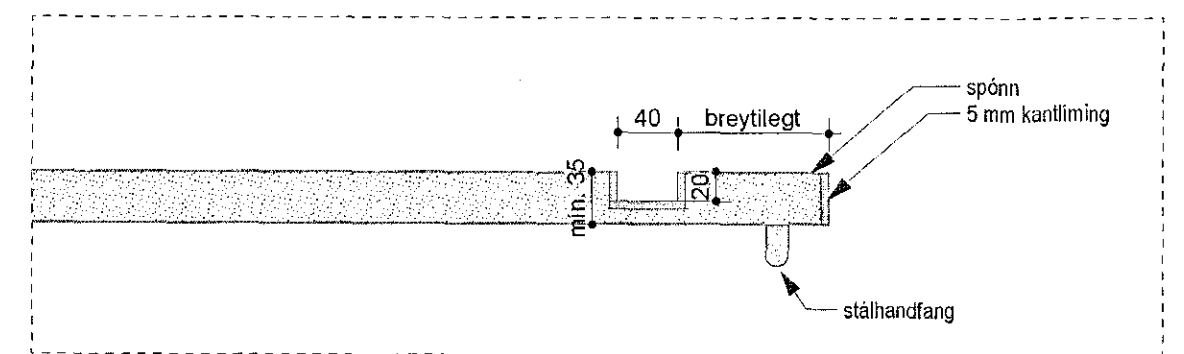
**9 TIMBURHURÐ**  
Mkv. 1:10 m.v. A1  
I-105  
Fjöldi: 1 stk  
hægni: felli  
opnun: felli  
brúskuldur: engin  
brunakrafra: engin  
annað: með fellistum án geretta



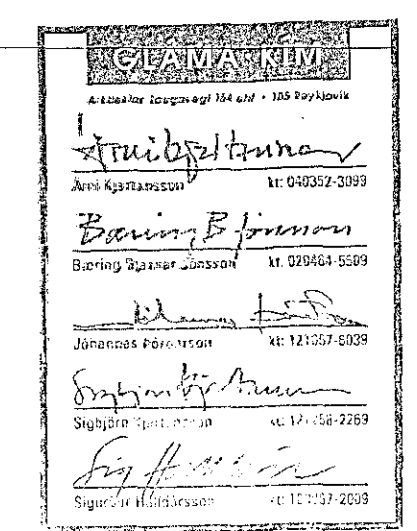
**10 TIMBURHURÐ**  
Mkv. 1:20 m.v. A1  
I-205 og I-305  
Fjöldi: 2 stk  
opnun: vinstri  
brúskuldur: felli  
brunakrafra: engin  
annað: með fellistum án geretta



**11 DEILI TIMBURHURÐ**  
Mkv. 1:5 m.v. A1



**12 DEILI RENNIHURÐ**  
Mkv. 1:5 m.v. A1



ÖLL MÁL SKAL SANNREYNA Á VERKSTAD ÁÐUR EN SMÍÐ HEFST

|                                      |                 |
|--------------------------------------|-----------------|
| Árni Kjartansson arkitekt FAI        | Kl. 04030-3099  |
| Björgvin Sigmundsson arkitekt FAI    | Kl. 02044-5509  |
| Jóhanna Þorsteinsdóttir arkitekt FAI | Kl. 12057-6099  |
| Sigríður Kjartansson arkitekt        | Kl. 121258-2209 |
| Sigríður Hárdóttir arkitekt FAI      | Kl. 10057-2009  |

|  |                             |
|--|-----------------------------|
| KVISTAVELLIR 63<br>221 Hafnarfjörð<br>RADHÚS |                             |
| INNIHURDAFYRIRLIT                            | SERUPPRÁTTUR                |
| Brýðing                                      | Takka: 74.05                |
| Oppl. 21.03.2018                             | Mkv. 1:20 m.v. blaðstærð A1 |
| Væðir: 1610050                               | St. 101                     |

**GLÁMA · KÍM**  
Aukatekið Laugavegi 164 st. 106 Reykjavík  
t. 630-8100, f. 630-8101, st. 660-496 2729  
glama@glama.is, www.glama.is