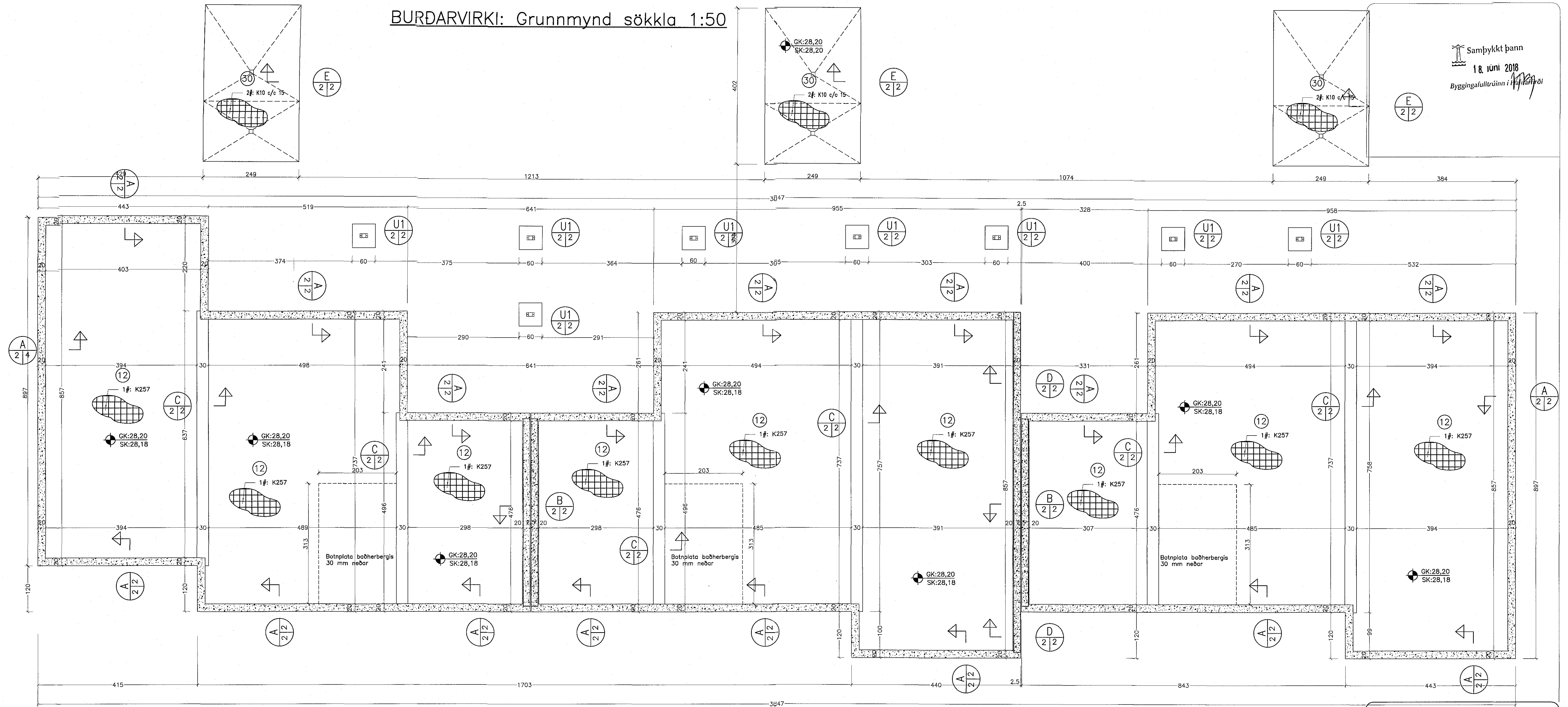
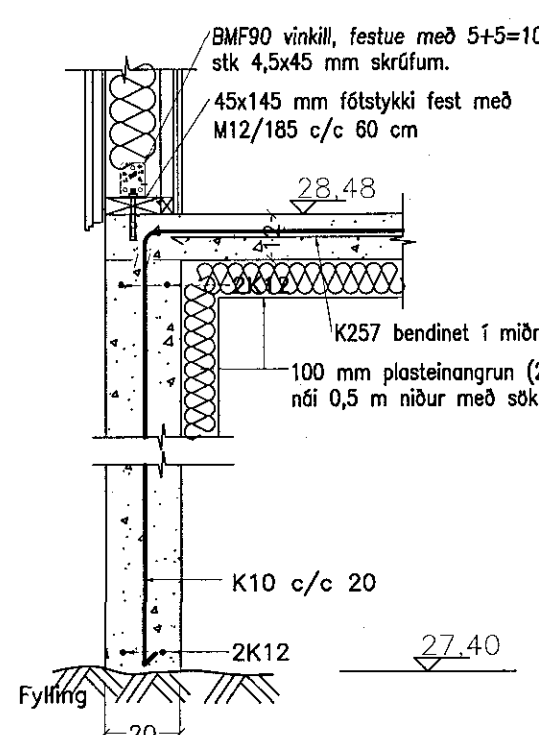


BURDARVIRKI: Grunnmynd sökkla 1:50

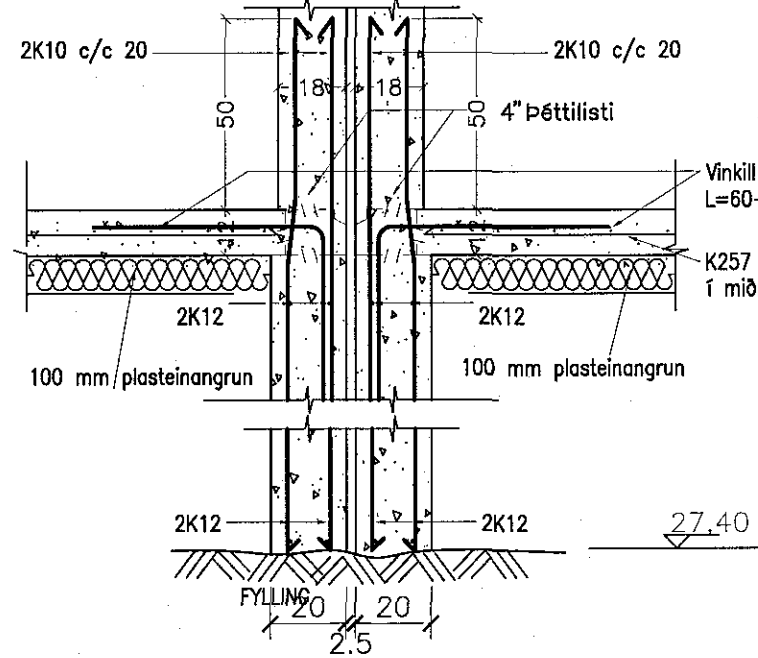
Sampykkt þann
18. júní 2018
Byggingaáhræðning í *[Signature]*



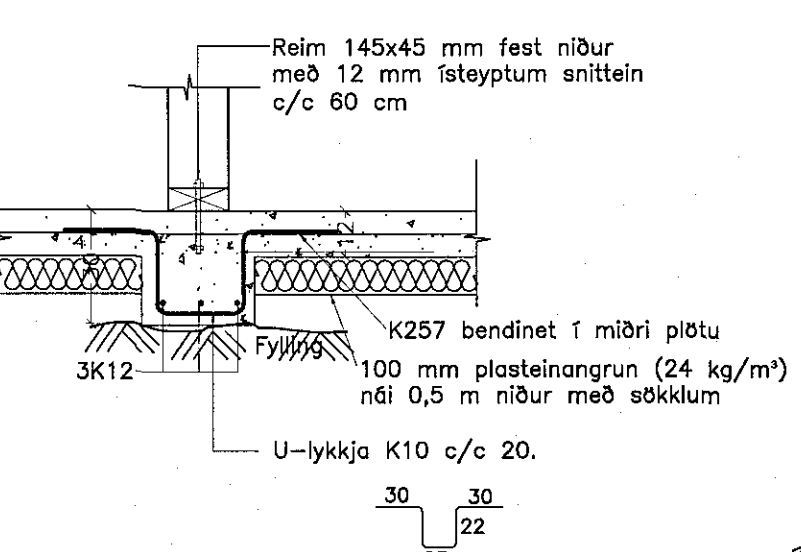
A 2/2 SNID A-A. 1:20.



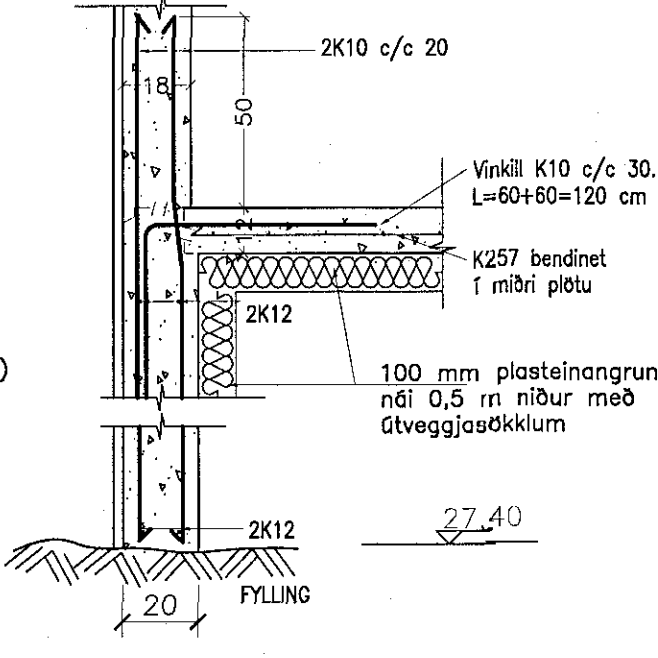
B 2/2 SNID B-B. 1:20.



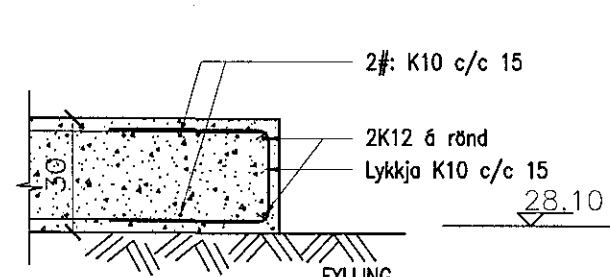
C 2/2 SNID C-C. 1:20.



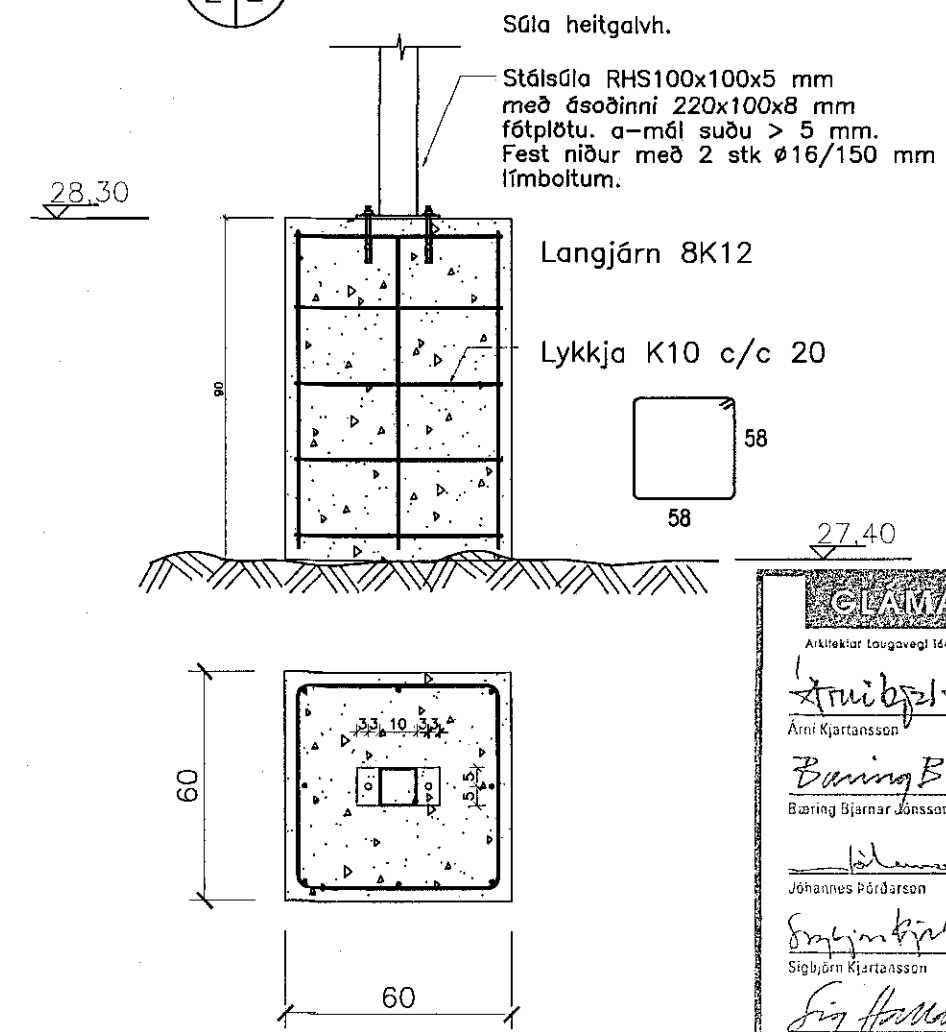
D 2/2 SNID D-D. 1:20.



E 2/2 SNID E-E. 1:20.



U1 2/2 UNDIRSTAÐA U1 1:20.



Breytingar:

TEIKNISTOFAN ÓDINSTORGI,
VERKFRÉDISTOFA ehf.
TÓV
Óðingstötu 7
101, Reykjavík
Netfang: tovi@tov.is
Sími: 510 2210

Verkefni: KVISTAVELLIR 63, HAFNARFIRÐI
Heiti: BURDARVIRKI: Grunnmynd sökkla

Hönnun: VÍFILL ÓDDSSON
Kt. 101237-3629
VERKFRÉÐINGUR
FVFI - FRV
GÓSTAFRÍÐLÍSON
Kt. 163-5008
VERKFRÉÐINGUR
FVFI
KRISTJÁN S. GUÐMUNDSSON
Kt. 070254-5819
VERKFRÉÐINGUR
FVFI

Áritun óðalhönnuðar
[Signature]
M. 1:50
R. G.V.
T. G.V./V.
Dags. mars 2018. Nr. 1698-1-2.