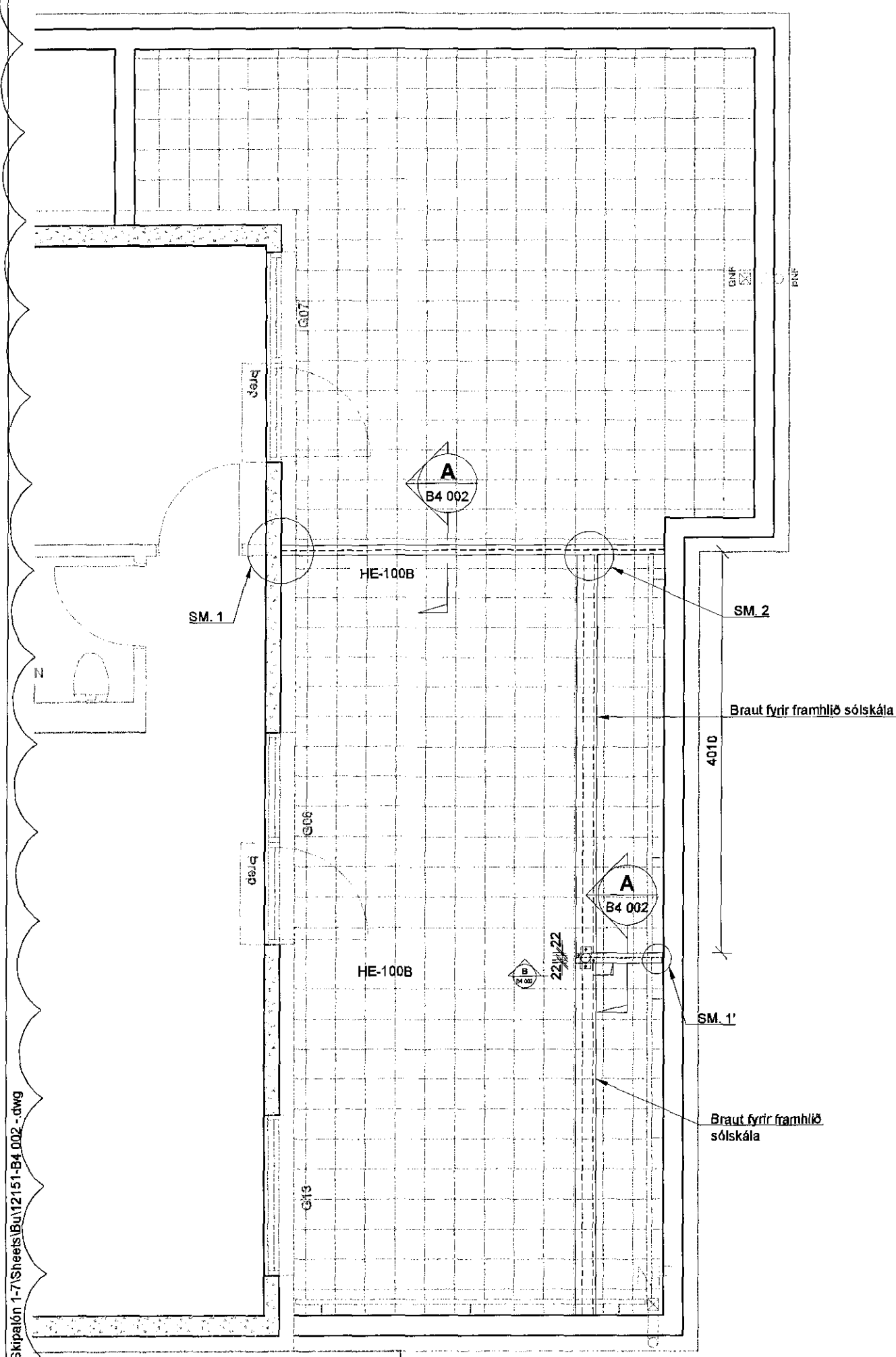
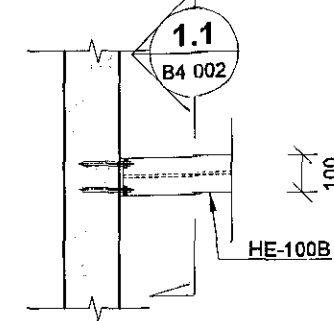


GRUNNMYND SVALIR Á 5.HÆÐ  
1:50



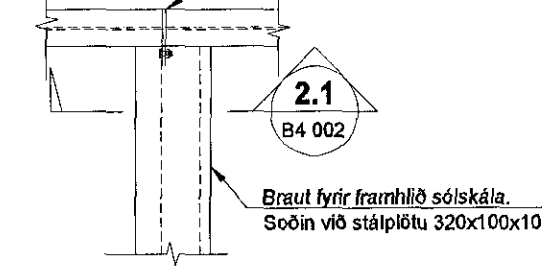
SM. 1  
1:20 B4 002

I SM.1' er ekki sóðiló utan á neðri flans



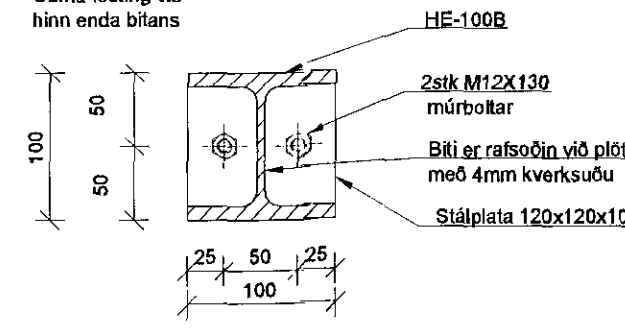
SM. 2  
1:20 B4 002

Stáleyra 15x60 soðiló við HE-100B bita og gengur inn í brautarbita og boltist við hann með 12mm bolta

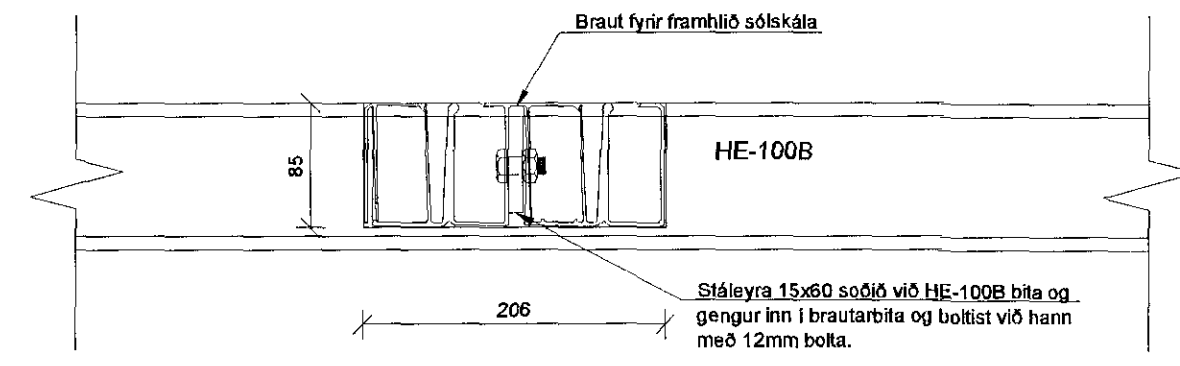


SNÍÐ 1.1  
1.5 B4 002

Sama festing við hinn enda bitans



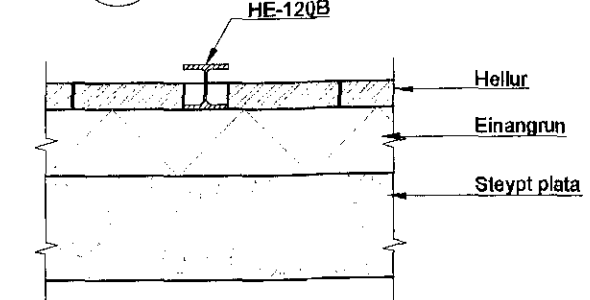
SM. 2.1  
1:5 B4 002



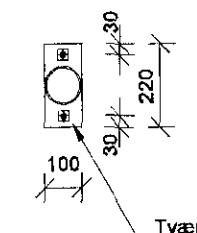
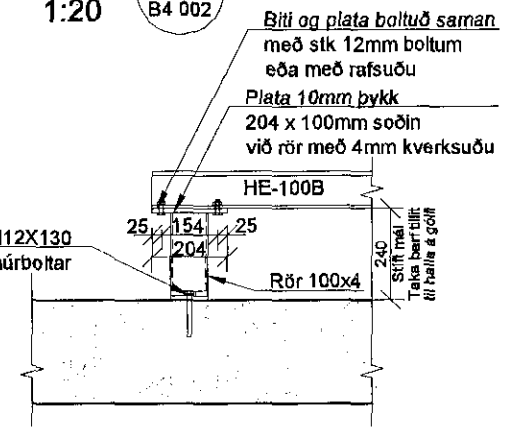
Stáleyra 15x60 soðiló við HE-100B bita og gengur inn í brautarbita og boltist við hann með 12mm bolta.

Þar sem braut undir sólskála kemur að steypu handriði skal bolta hana með 2M12x130 múboitum.

SNÍÐ A  
1:20 B4 002



SNÍÐ B  
1:20 B4 002



Tvær stálpötur sú efni 15mm með gati sem 2M12x130 múrbollar ganga í gegnum og sitja á neðri plötunni sem er 10mm þykk. Plötur sjóðast saman.

Samþykkt þann  
18. júní 2018  
Byggingafulfrúnn í Hafnarfirði

Áritun hönnunarstjóra  
ASK  
Dagsetning aðaluppdráttar  
4.12.17  
11. júní 2018  
Sigurður Sigurðsson

B 01.06.18 Fótur undir braut sólskála, sniðum breytt HGB/BG  
A 05.04.18 Öðrum bita HE-100B bætt við og snið leiðrétt HGB/BG  
Útg. Dags. Skýring Hannað/Yfiraríð

**VSB**  
VERKFRÆÐISTOFA  
Bæjarhrauni 20 / 220 Hafnarfjörður  
Kennitala 710796-2899  
Sími 585 8600  
vsb@vsb.is / www.vsb.is

Áritun sérhönnuðar  
Björn Gústafsson  
Kt: 180550 4889 • bjorn@vsb.is  
Verkefni  
Skjalón 5  
221 HAFNARFIRÐI  
Verkefni  
Burðarvirki  
Stálvirki í sólstofu  
Grunnmynd og snið  
Hannað BG Teiknað HGP Yfiraríð BG Kvarði 1:50/1:20/1:5/ A2 Síða -  
Dags. 26.03.2018 Verkefni 12151 Teikning B4 002 Útgáfa B

V:\2012\12151\_Skjalón 1-7\_Hafnarfirði\T-Teikningar\T2-Project\_Navigatör\12151-Skjalón 1-7\Sheets\B\12151-B4\_002.dwg