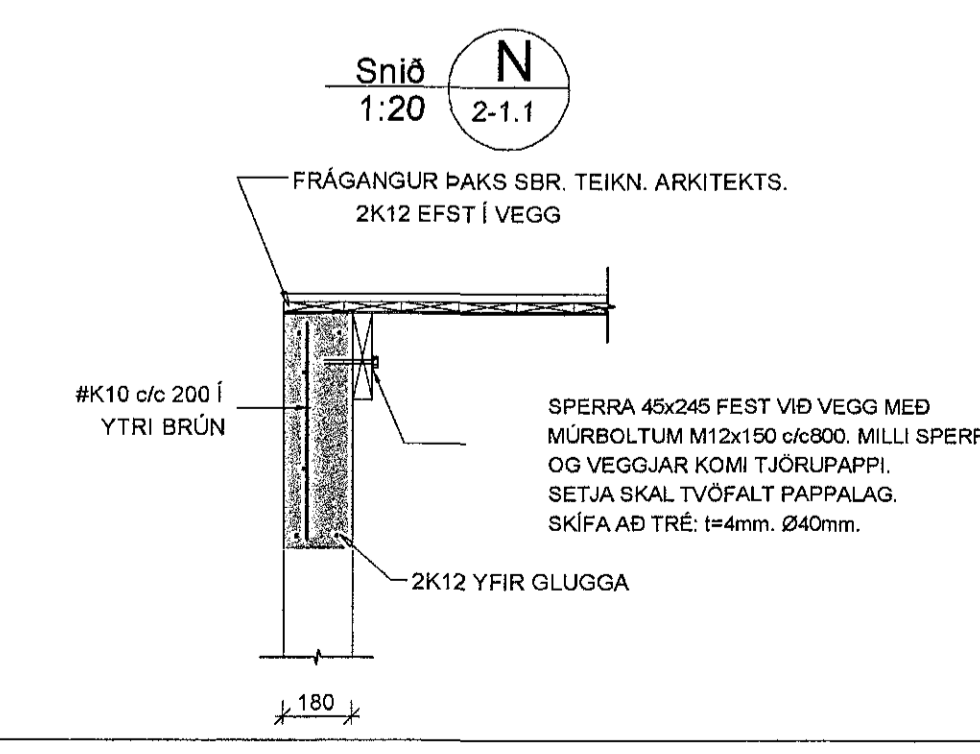
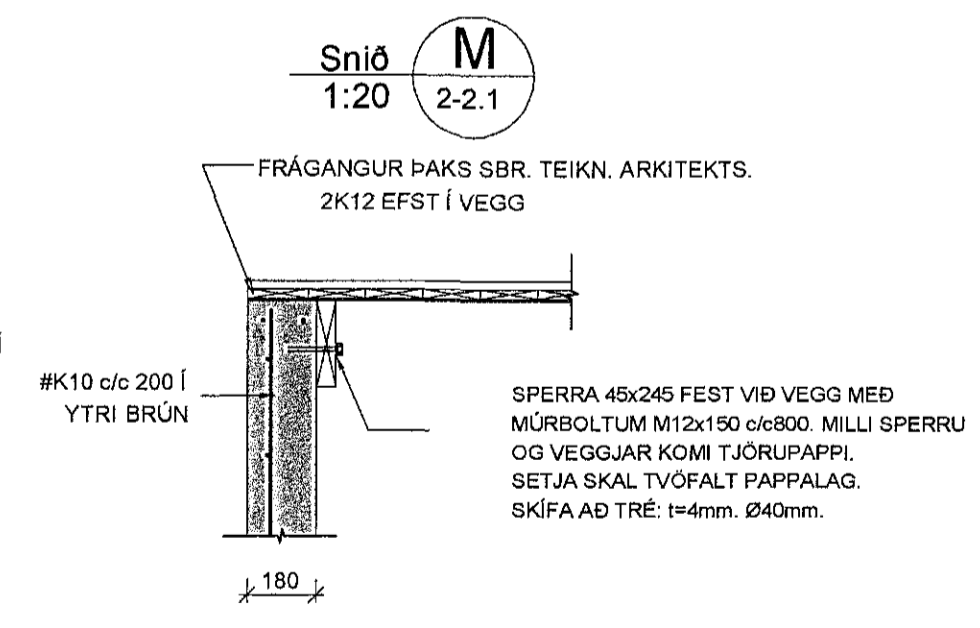
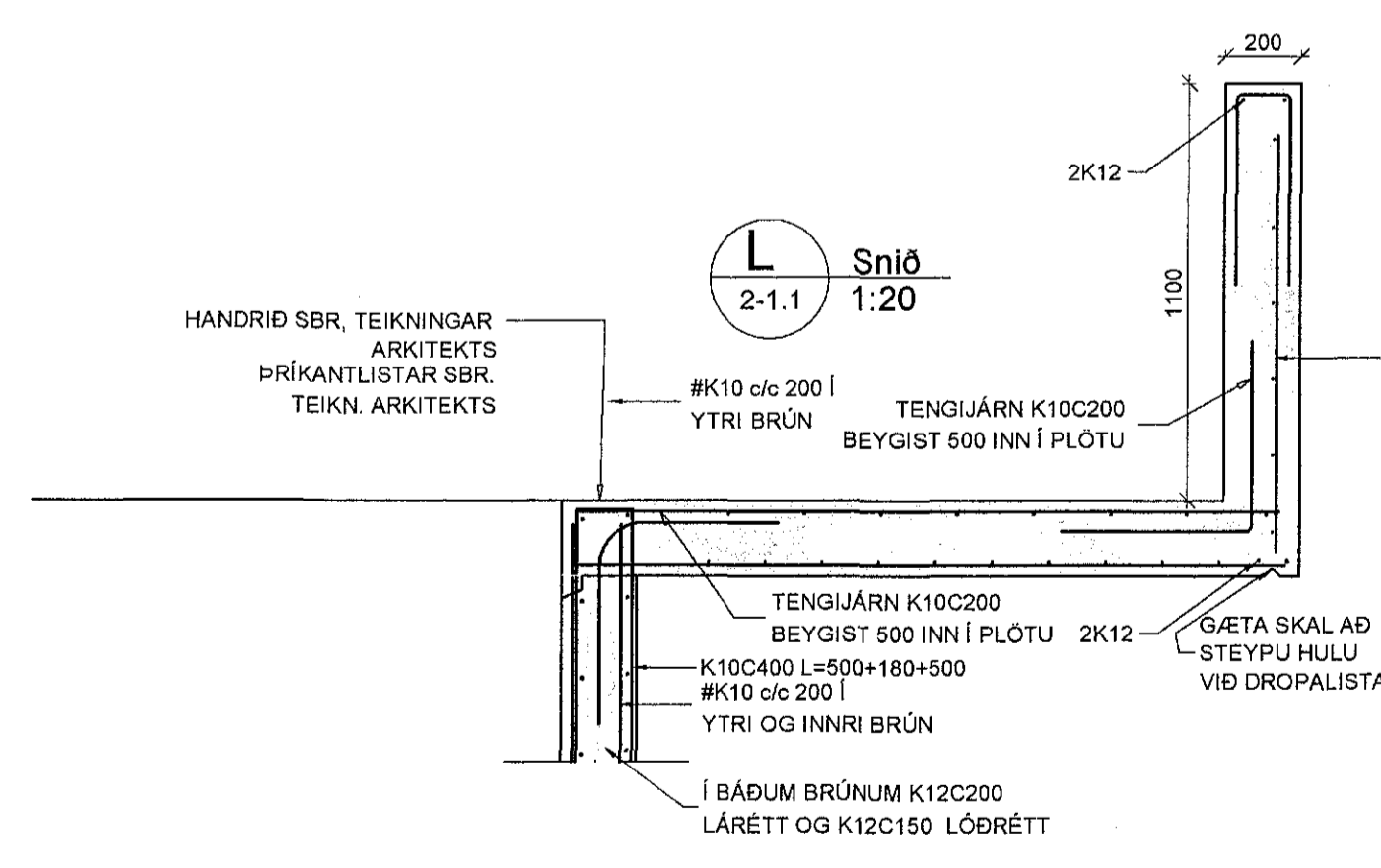
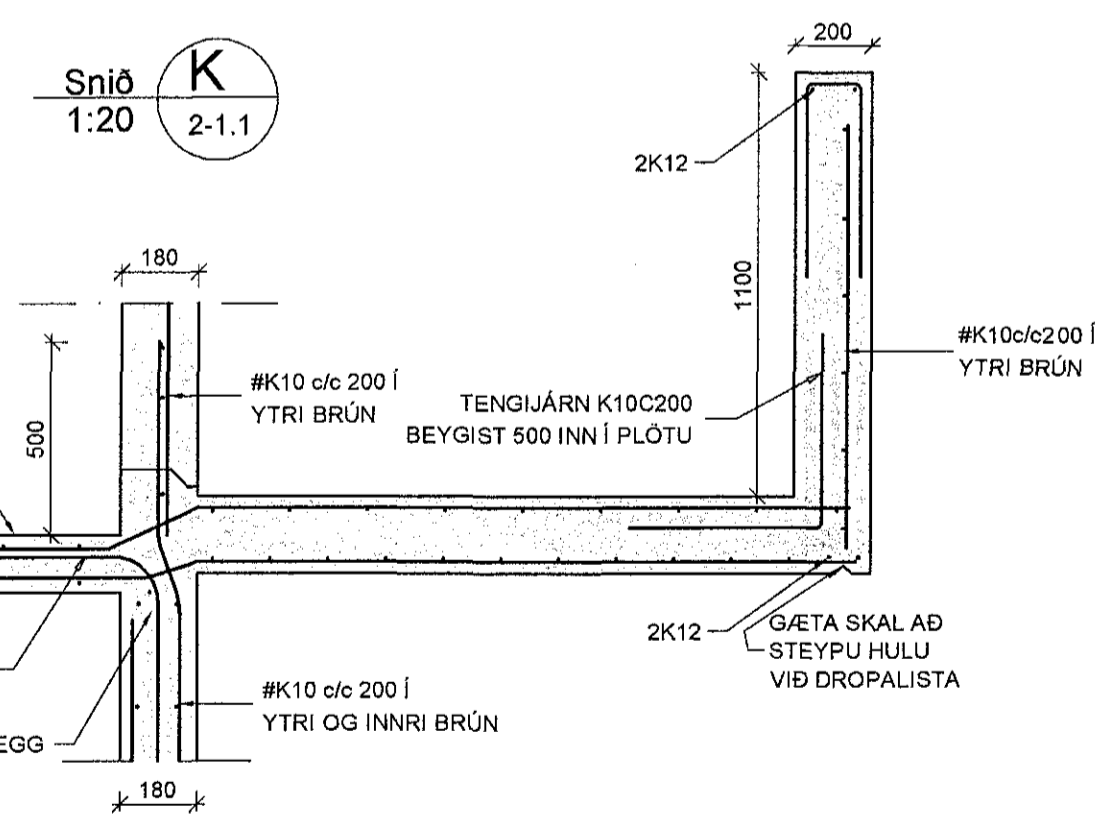
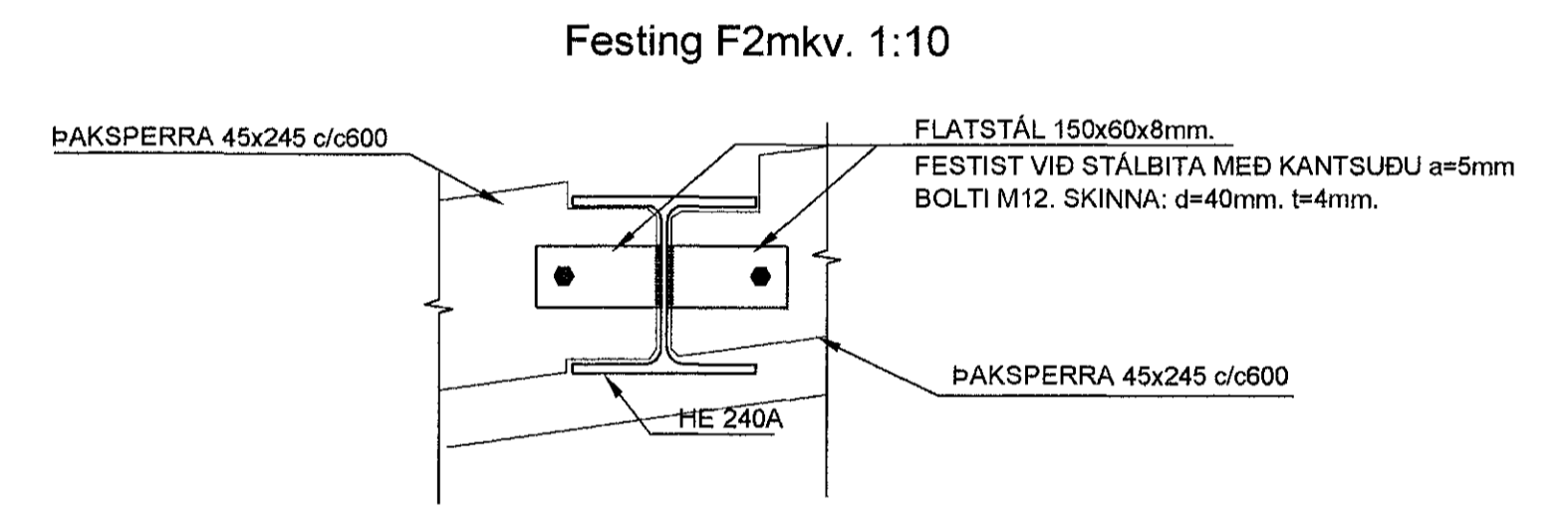
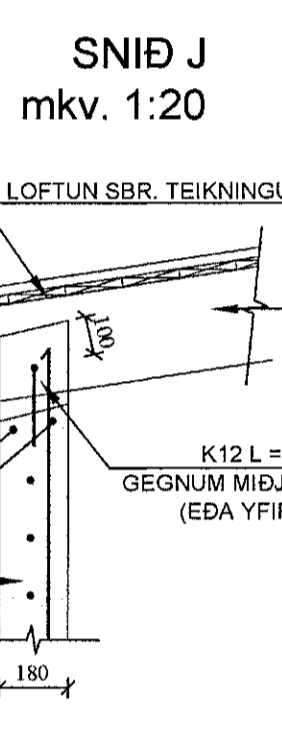
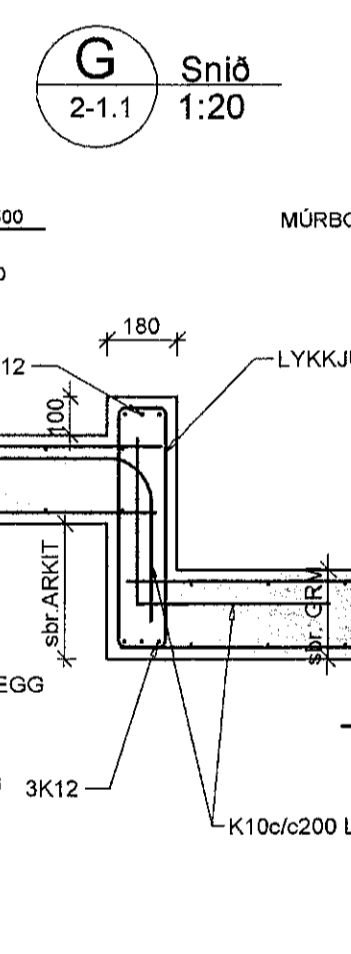
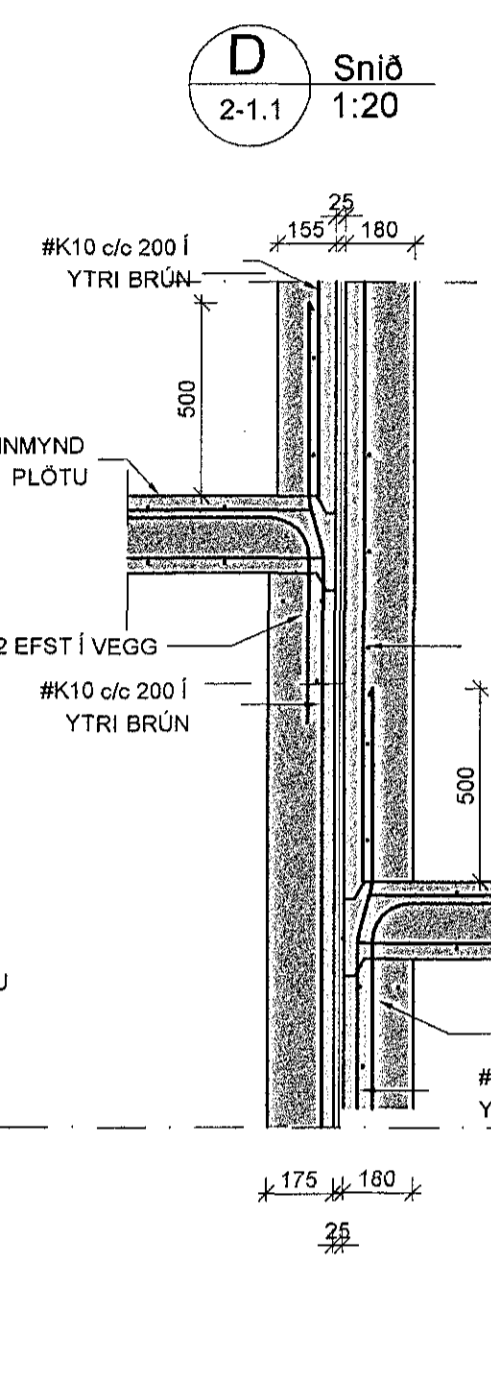
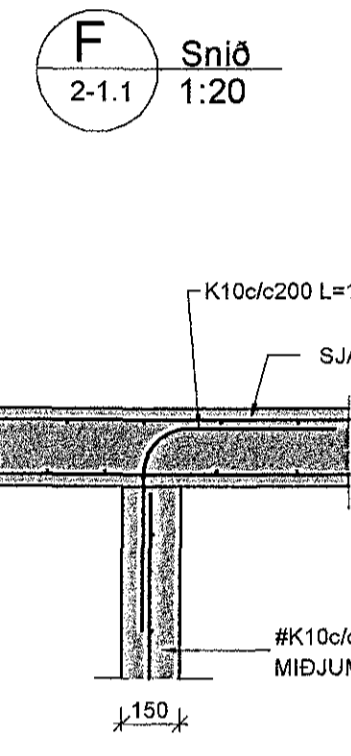
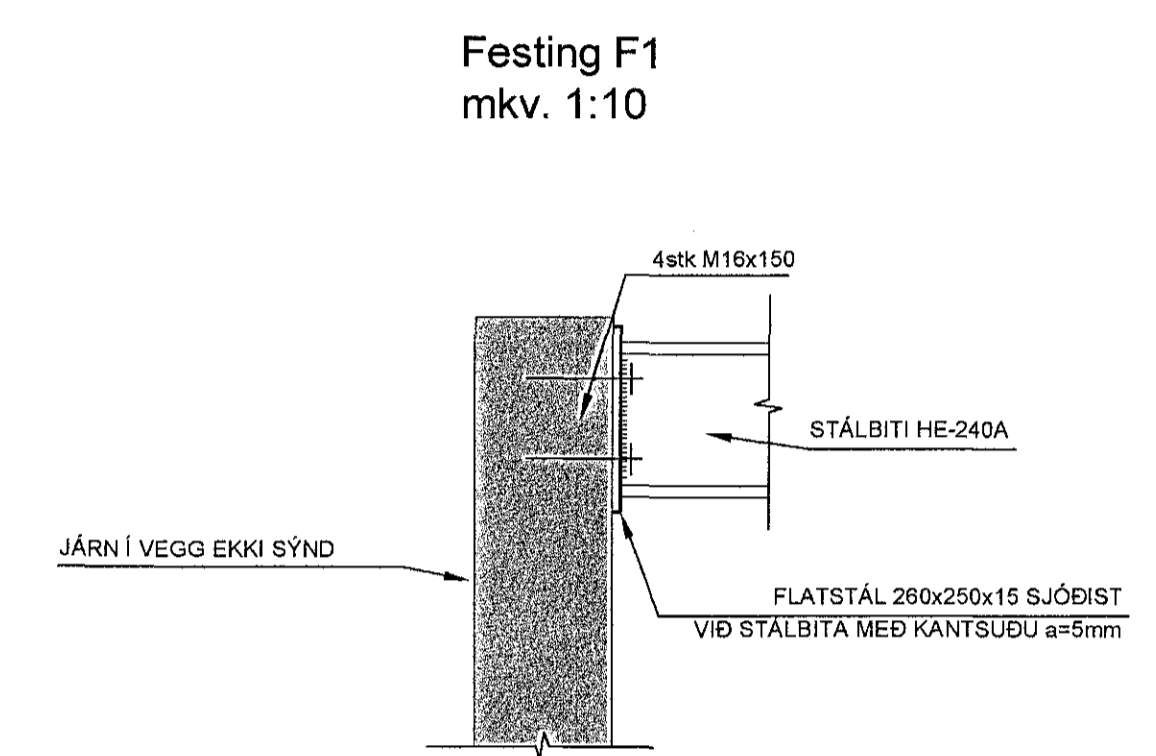
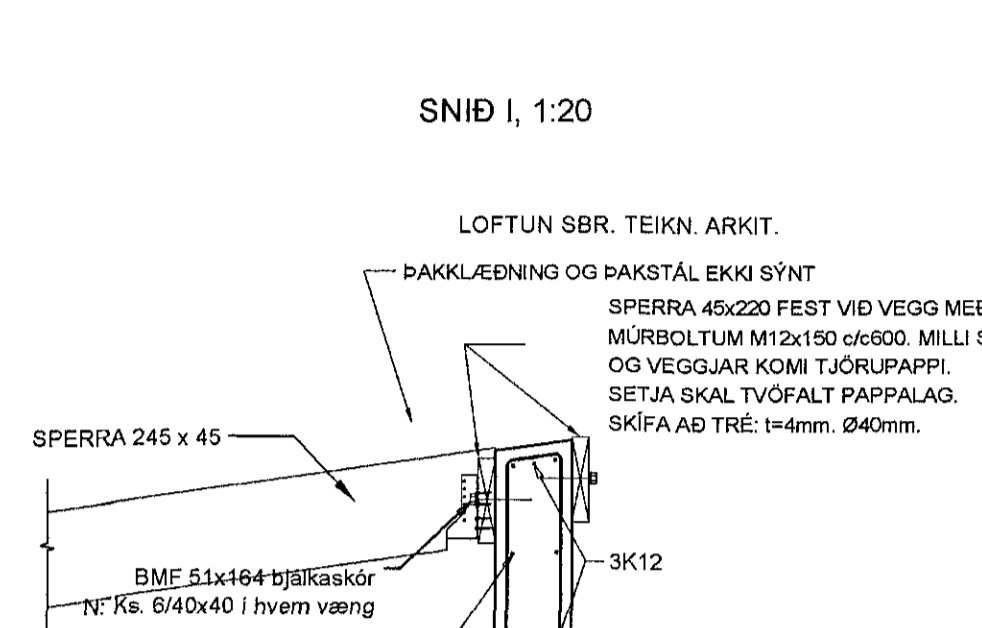
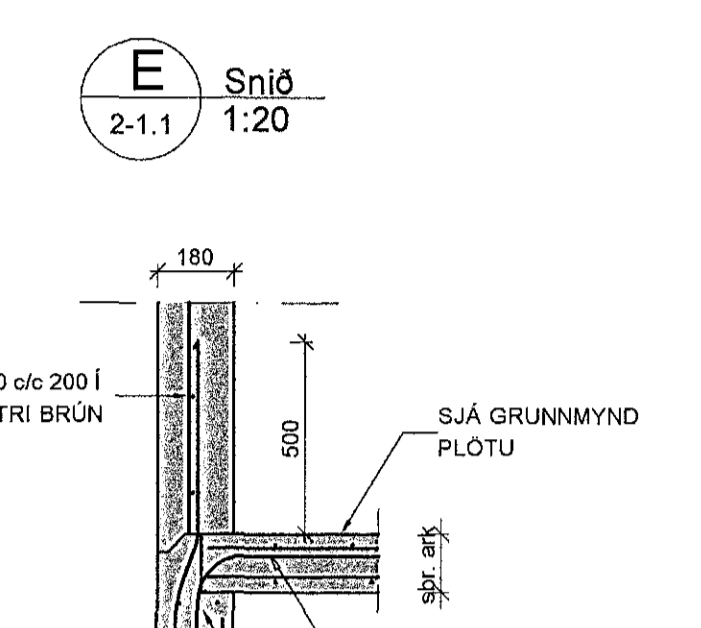
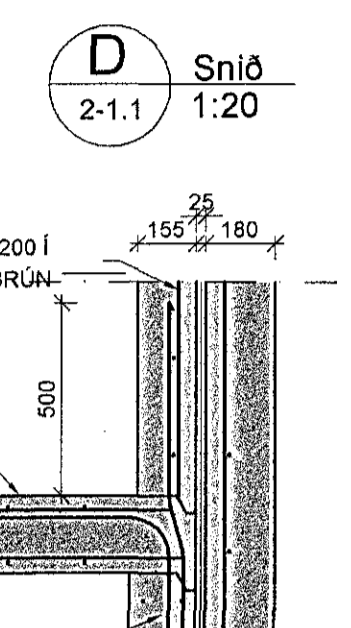
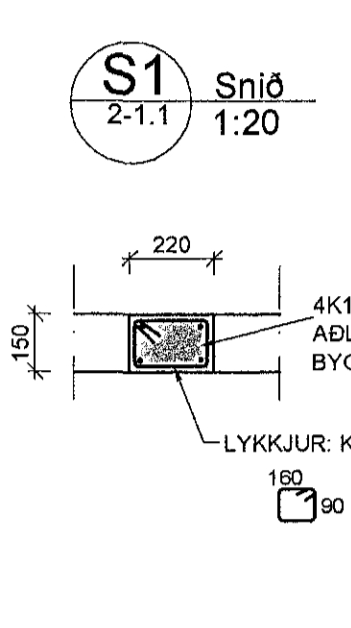
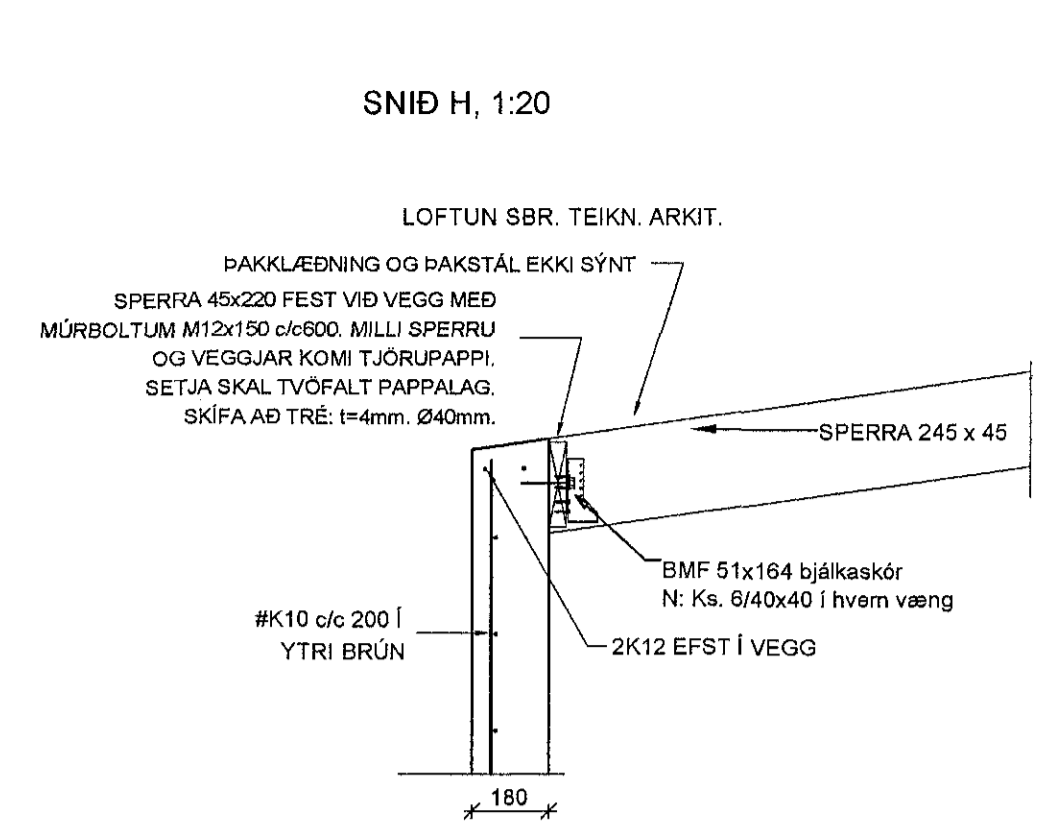
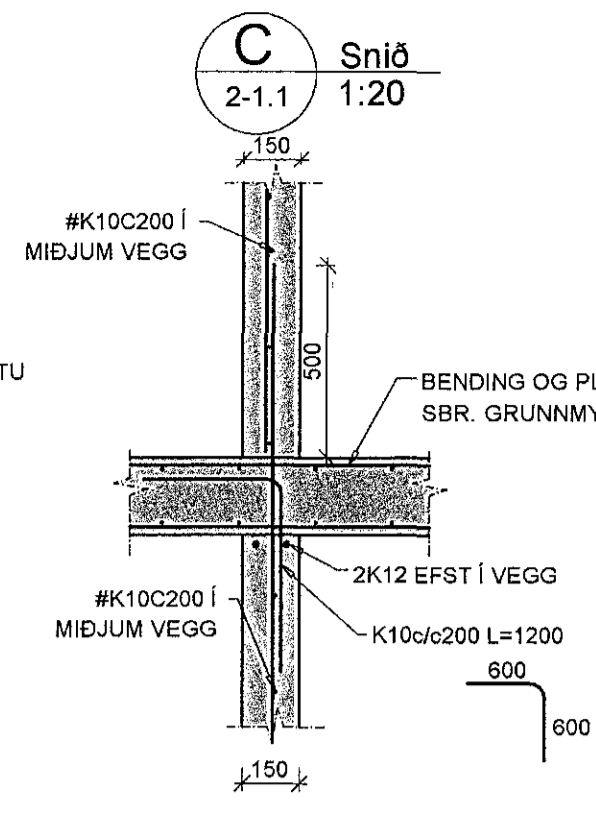
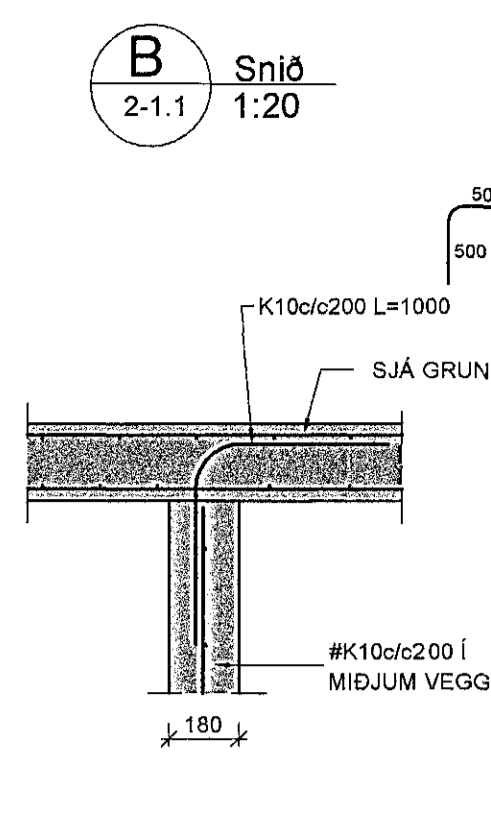
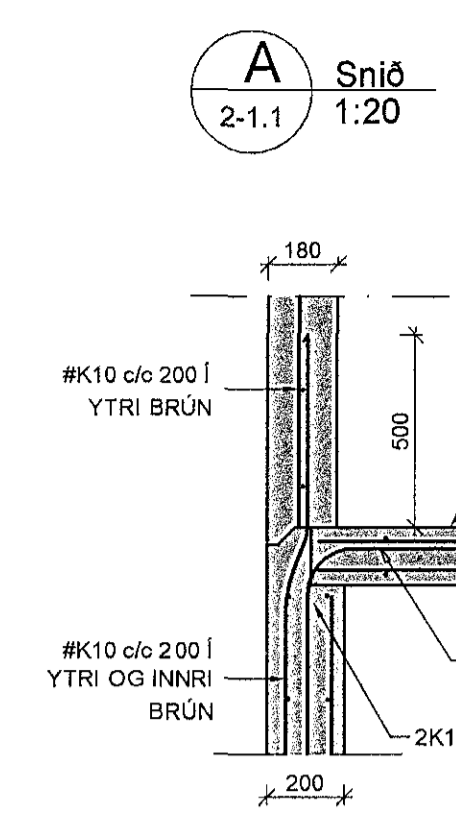


Samþykkt þann
25. júní 2018
Byggingafráunir



Verkfræðistofa Ívars Haukssonar ehf.
Síðumúli 13, 108 Reykjavík
Sími: 695-4337
e-mail: ivar@vha.is
www.vha.is
Kennitala: 540212-2790

Hannað	Teknað	Samþykkt:	<i>Ivar Hauksson</i>
I.H.		Kennitala	110383-5339
DRANGASKARÐ 10			
HAFNARFIRÐI			
BURÐARVIRKI			
SNID			
FESTINGAR			
Mkv. 1:20	Talkn. nr. 2-1.2	Verk nr. 1444	
1:10			
Ártun samþykkingarfráunir / hönnunarskjóla:			Útgáfa Dags.
Vafi Erlendsson			A MAI '18