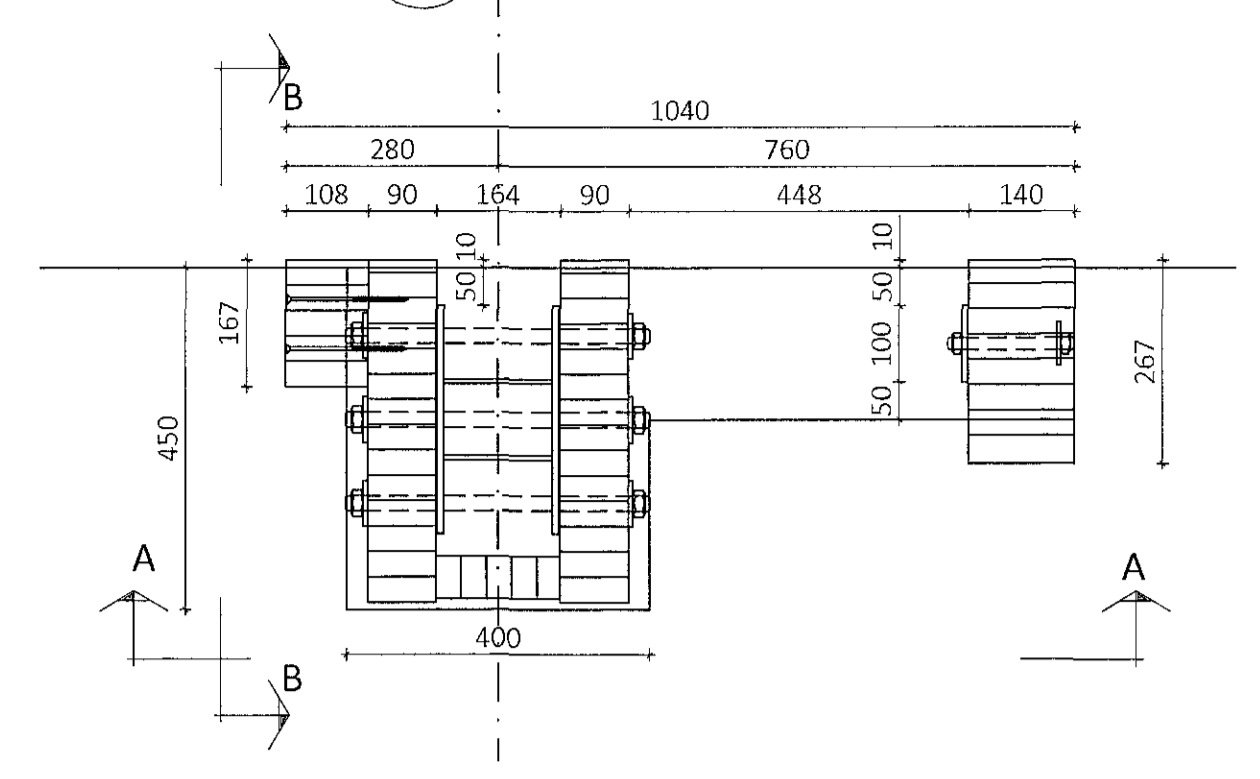


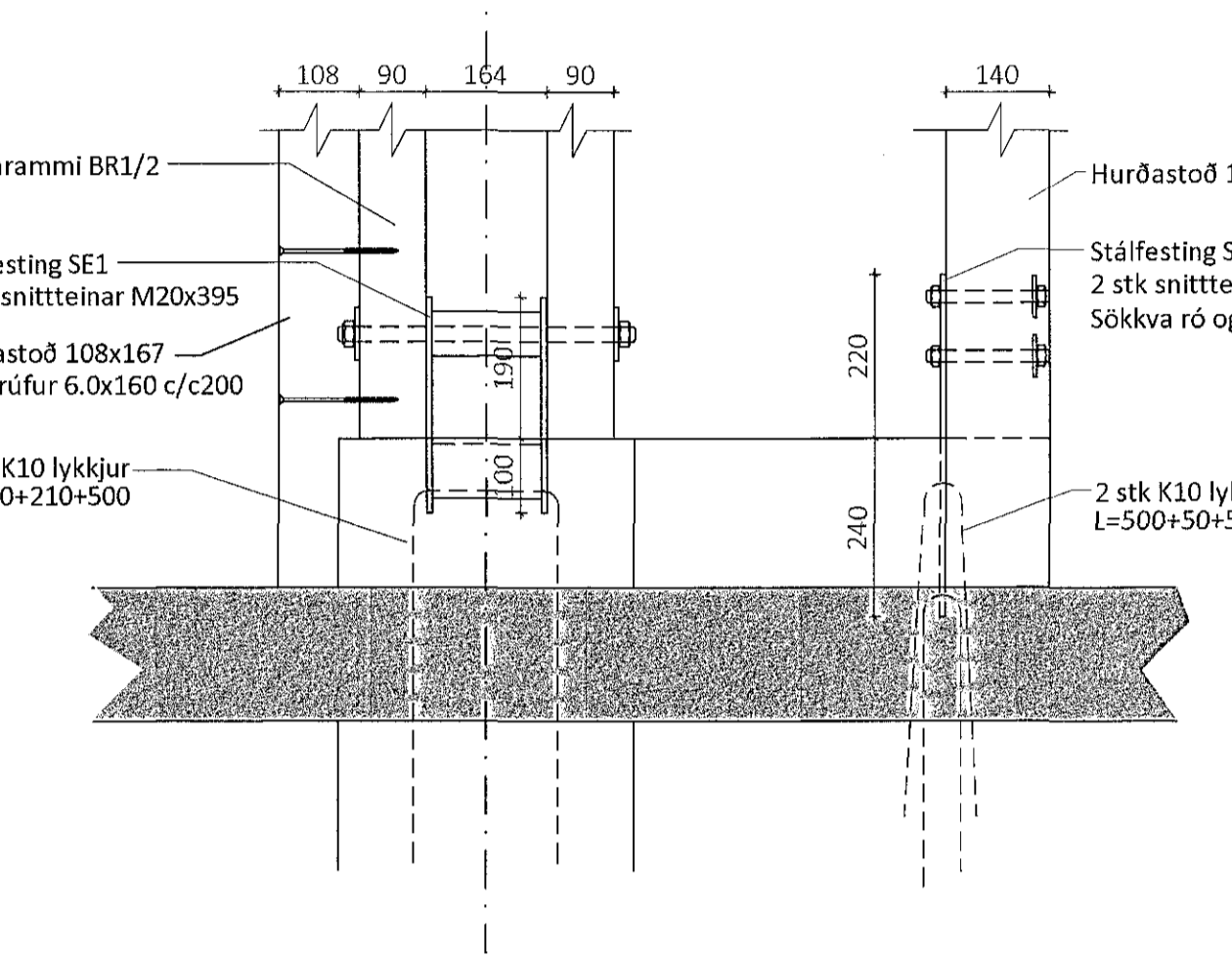
1803347 G.C. 2018

Samþykkt þann
08. Júní 2018
Byggingafulltrúinn / Hafnarfirði

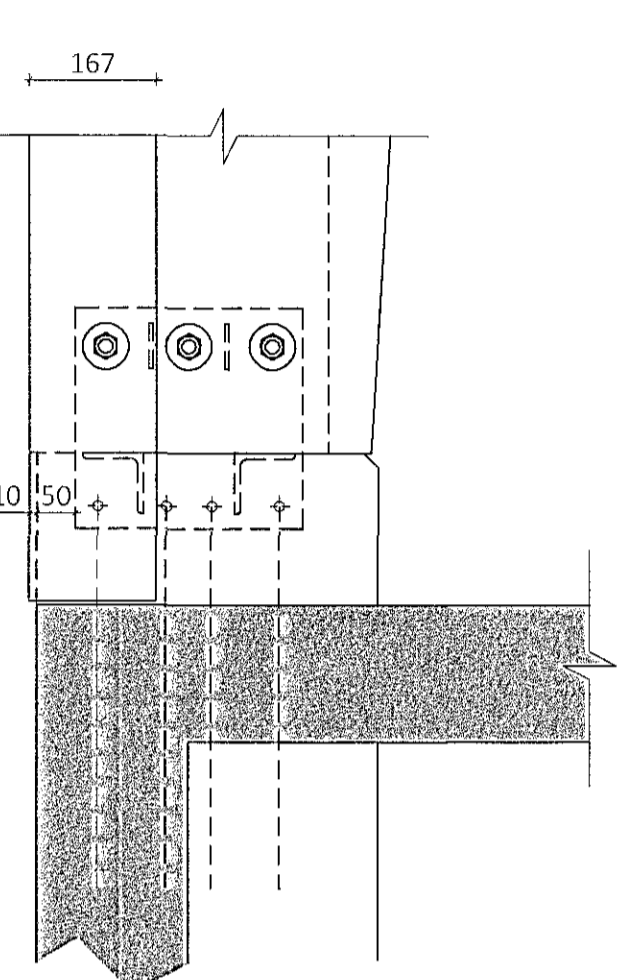
Sérmynd 1 Mkv. 1:10
301



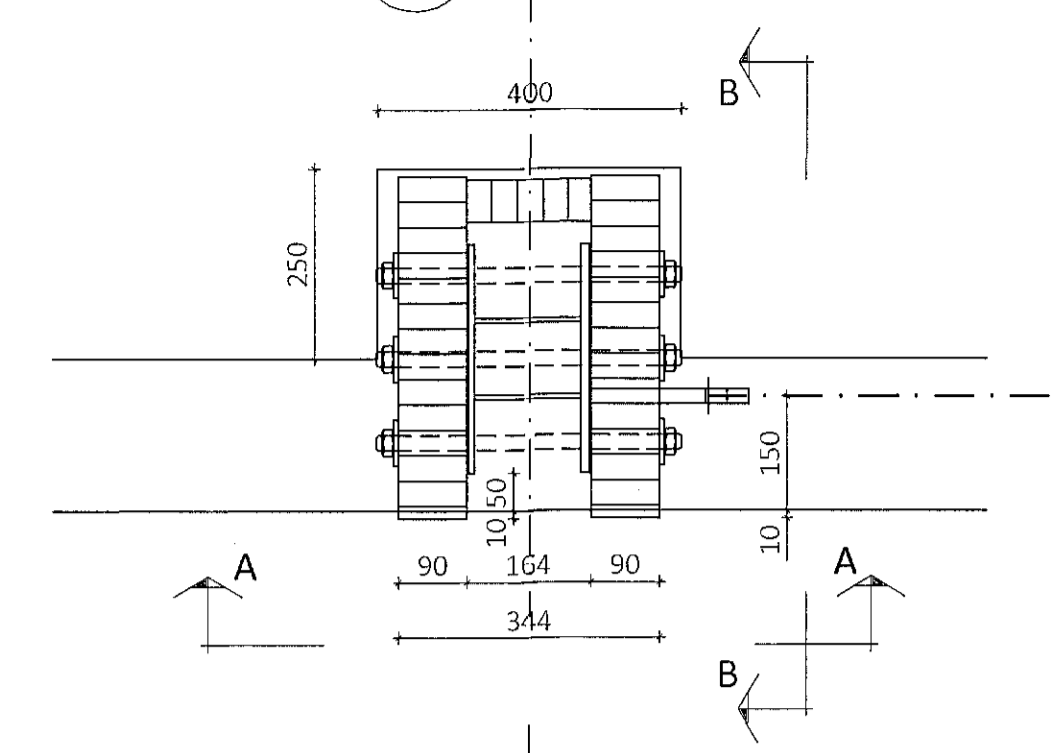
Snið A-A



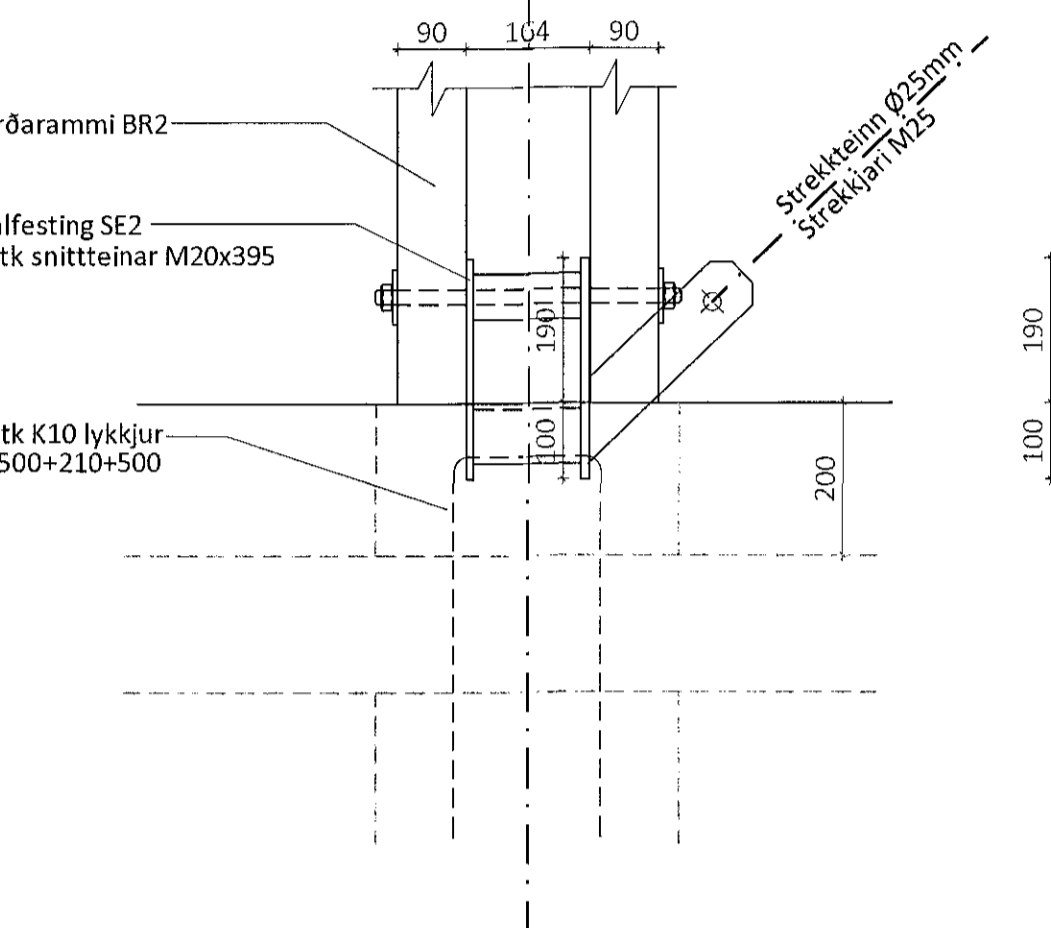
Snið B-B



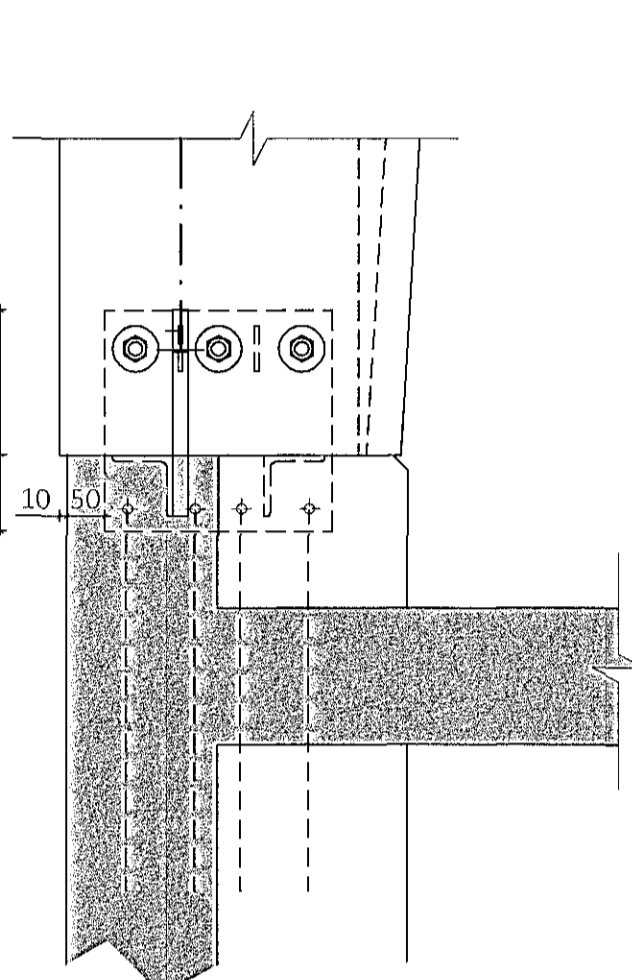
Sérmynd 2 Mkv. 1:10
301



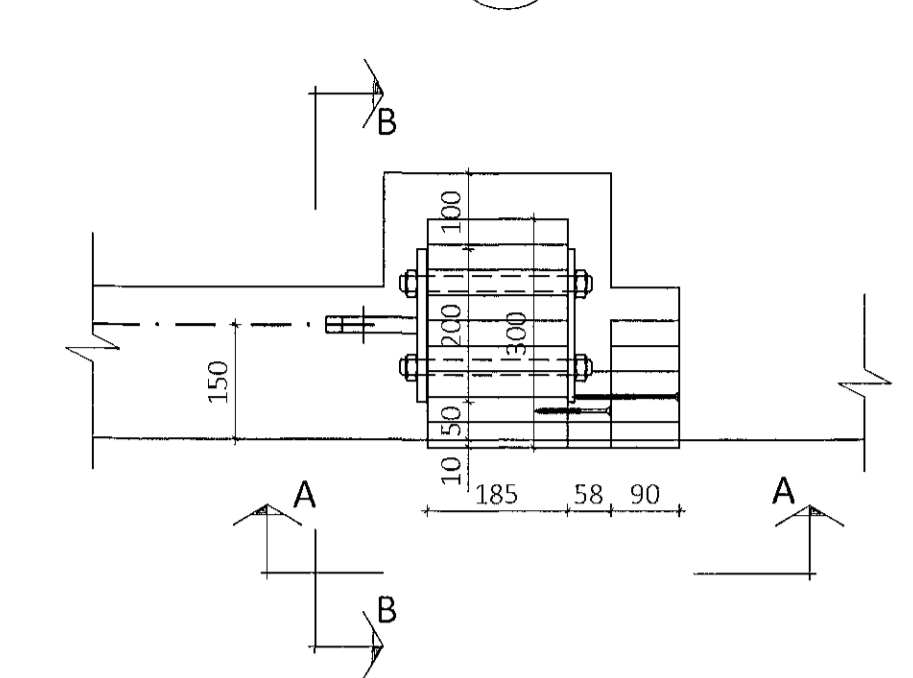
Snið A-A



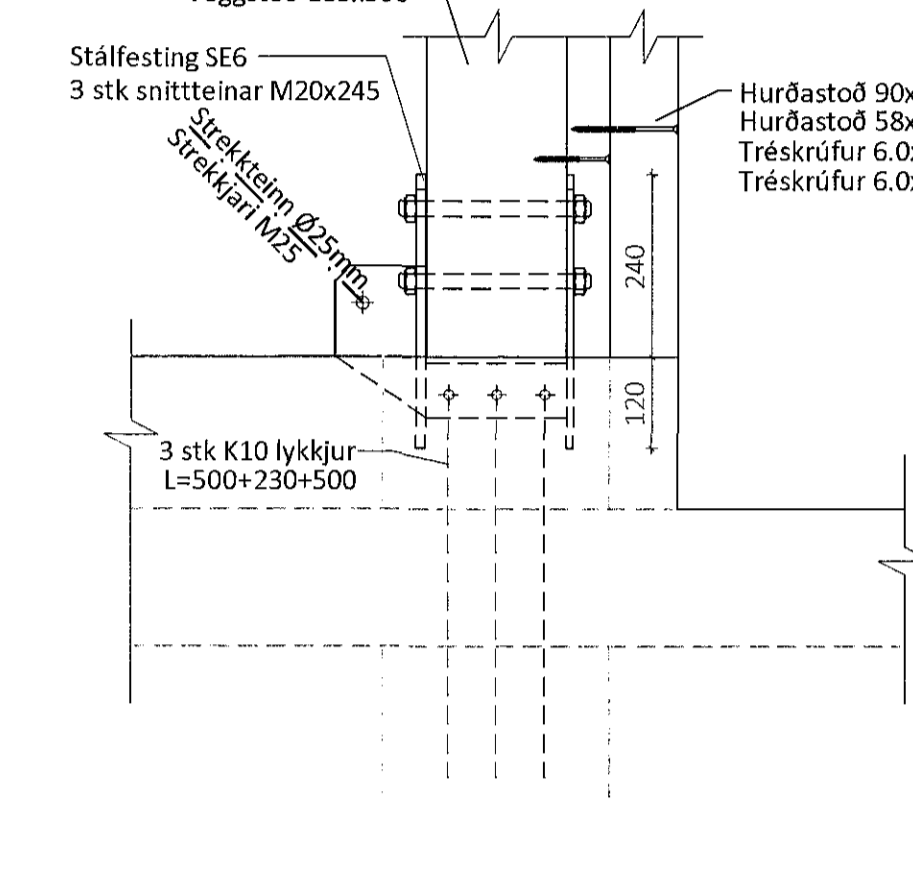
Snið B-B



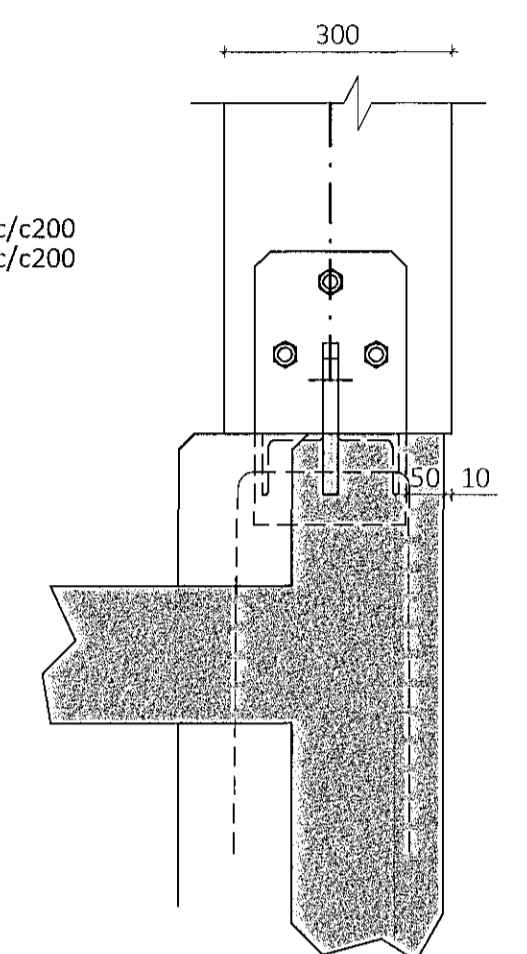
Sérmynd 3 Mkv. 1:10
301



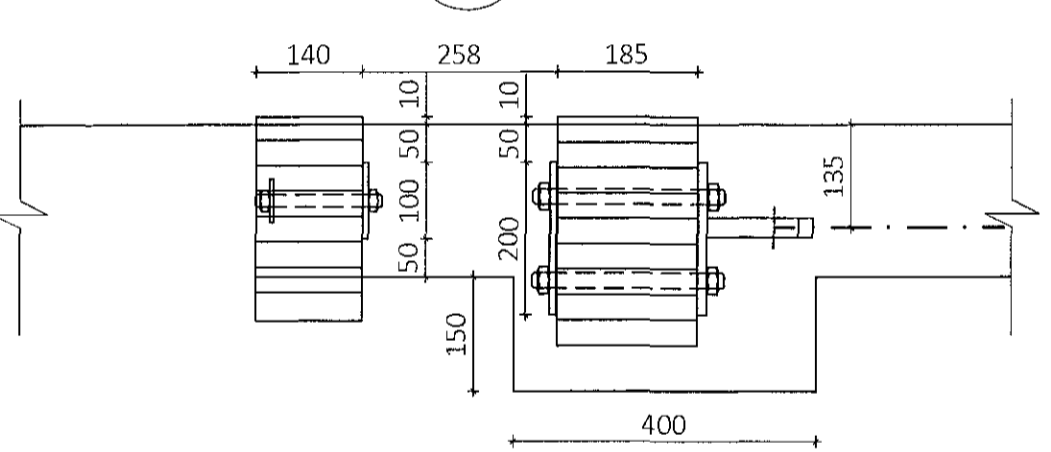
Snið A-A



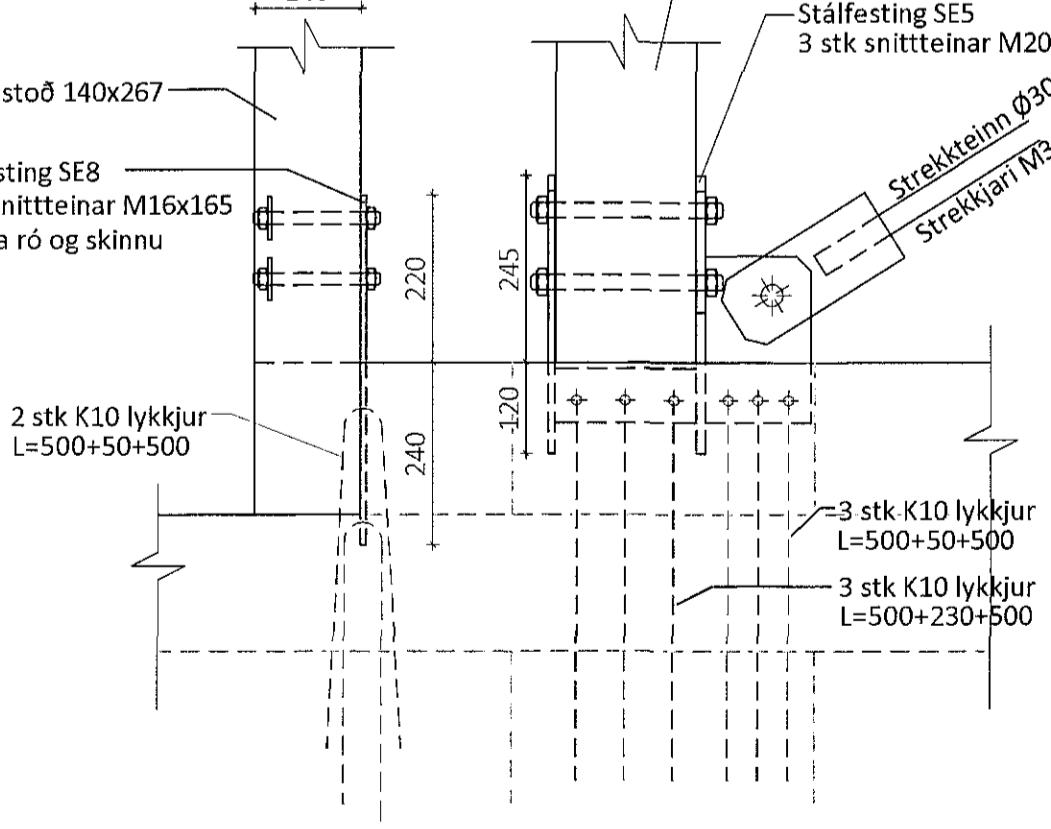
Snið B-B



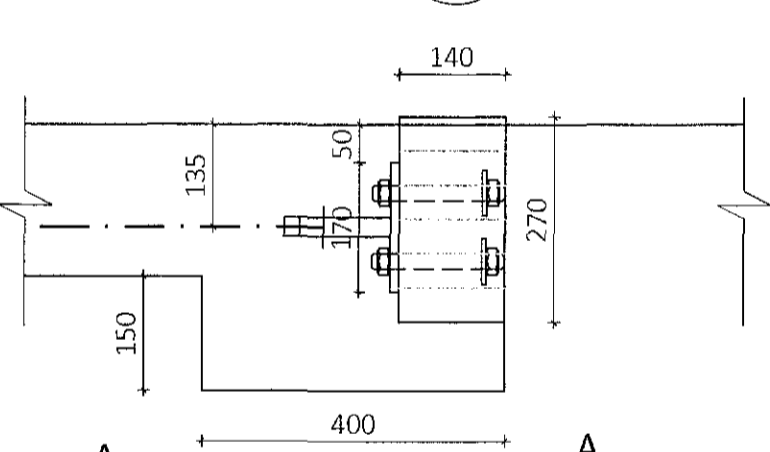
Sérmynd 4 Mkv. 1:10
301



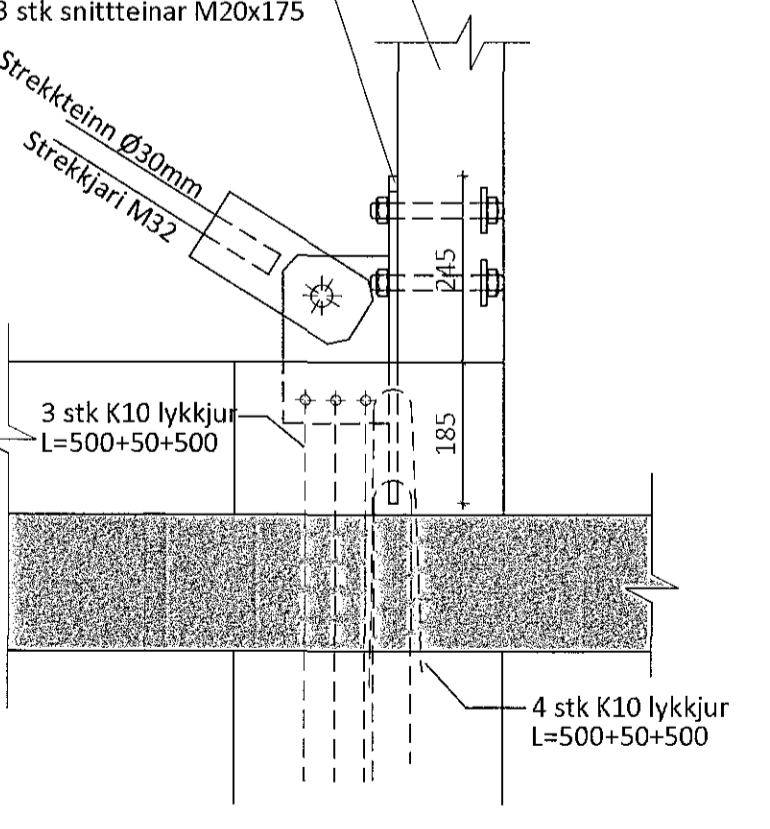
Snið A-A



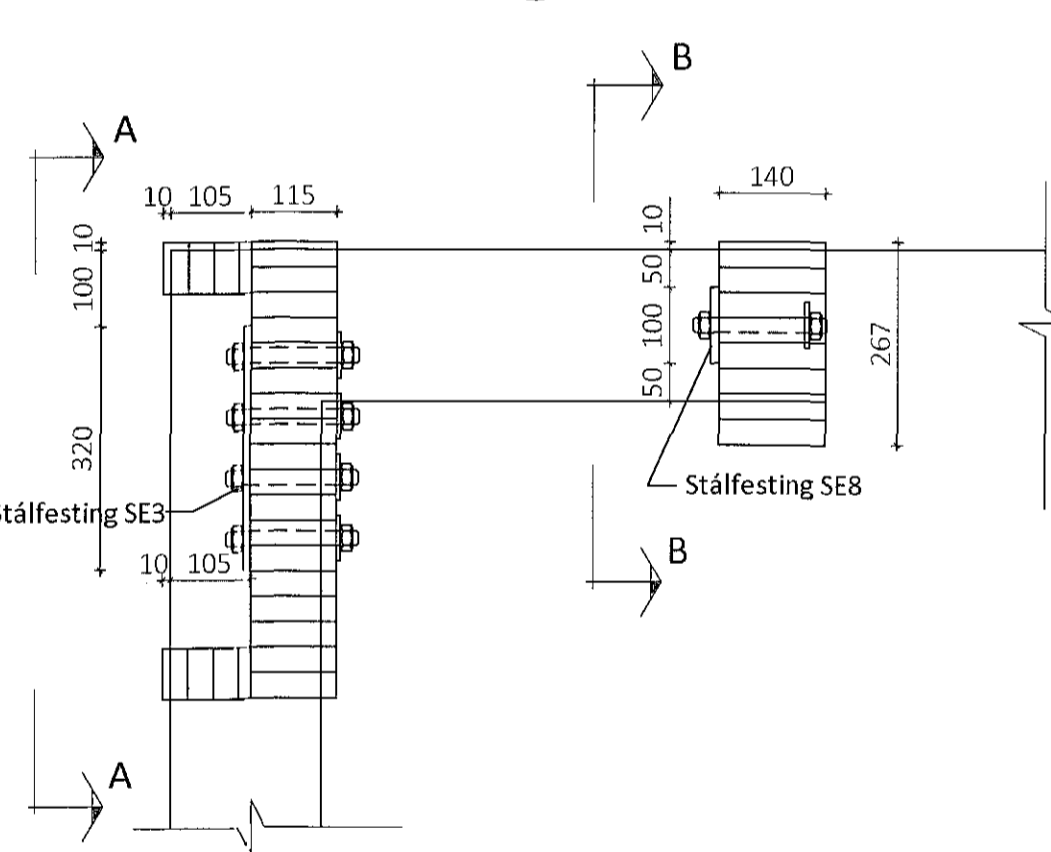
Sérmynd 15 Mkv. 1:10
301



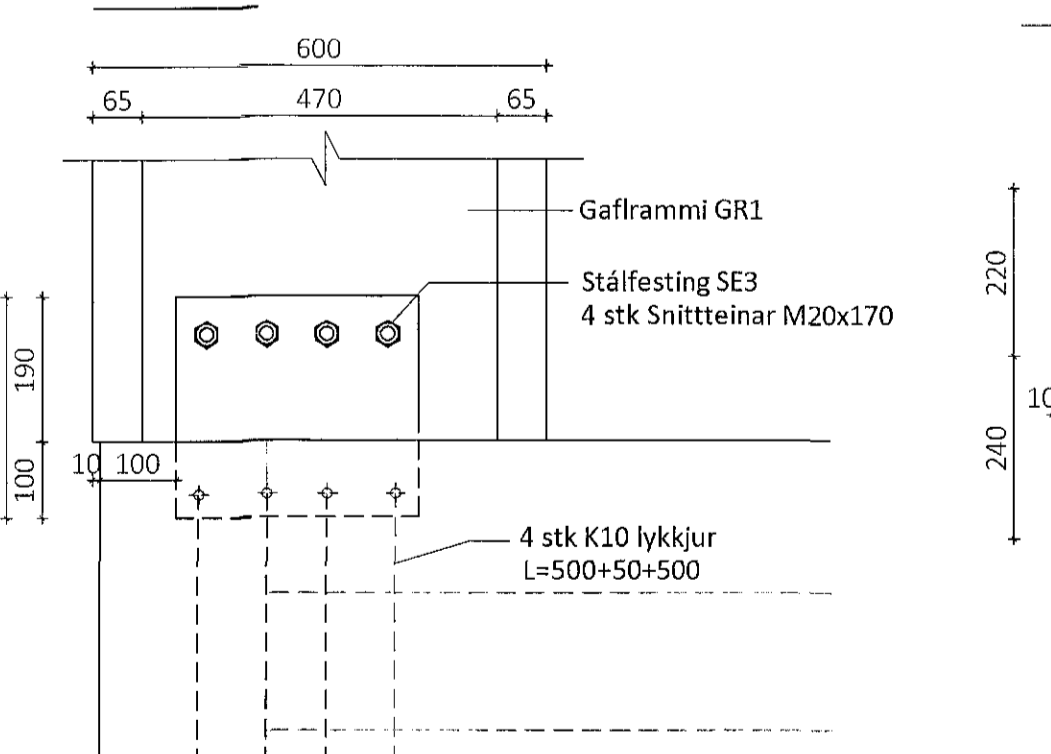
Snið A-A



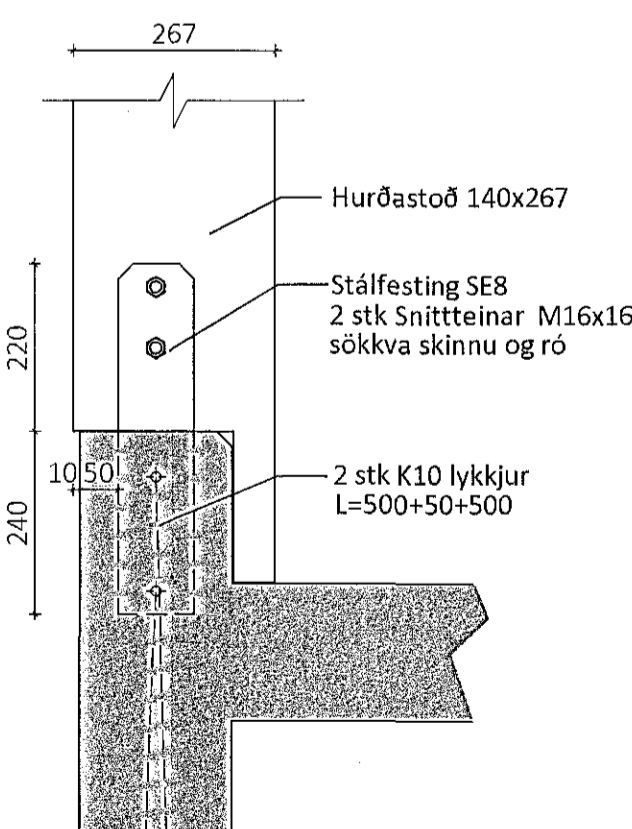
Sérmynd 6 Mkv. 1:10
301



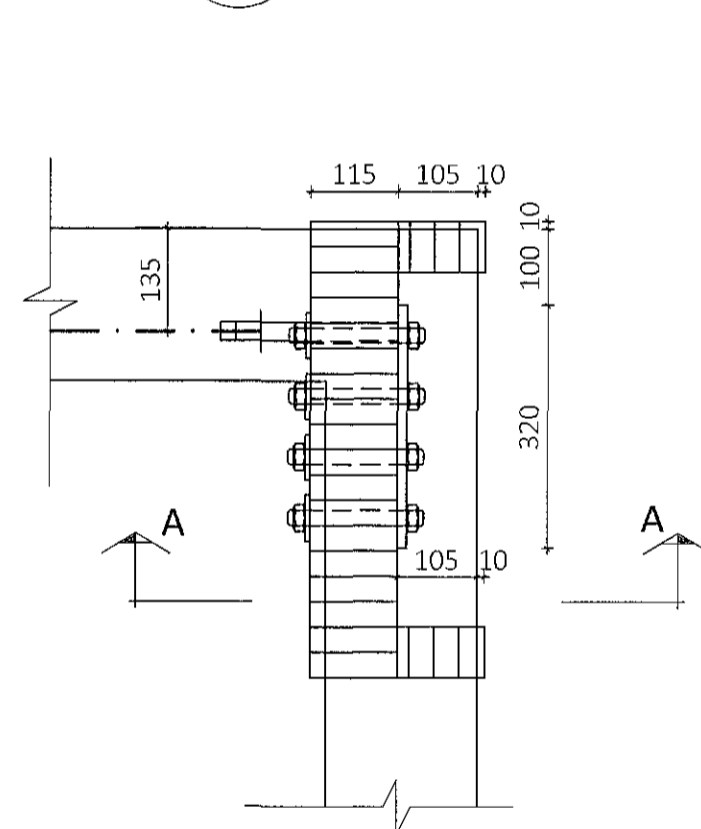
Snið A-A



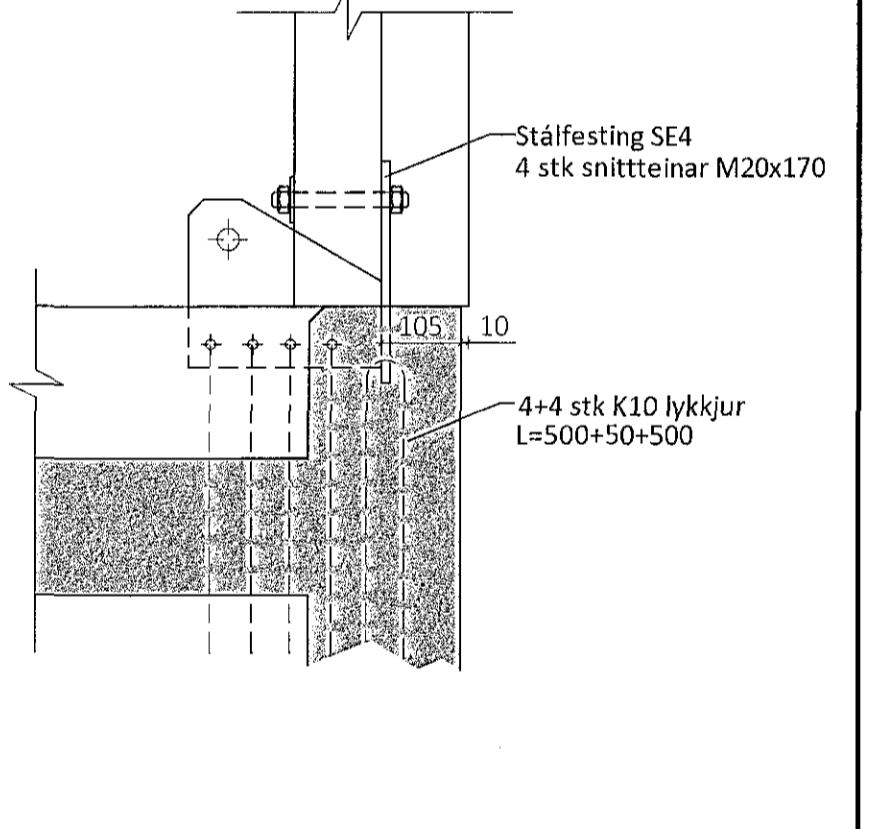
Snið B-B



Sérmynd 5 Mkv. 1:10
301



Snið A-A



Öll áfnot og áfrítt teikningar þó hluta eða í heild er háð skriflegu leyfi ÚmfráVinnmet ehf.			
Útg.	Dags.	Breyting	Br. af
ÚmfráVinnmet			
Byggingaheild - lynchaki 2 - 110 Reykjavík kt. 440510-1160 - Sími: 412 5300			
Heiti verka			
Einhella 5, Hafnarfirði			
lðnaðarhús			
Heiti teikningar			
Sérmyndir			
Teiknað af:	Mælfvæði:	Verksúmmar:	
KB	1:10	DL18 032	
Virfarð af:	Dagsetning:	Útgáfa nr.:	Nr. teikningar
Bl	6.6.2018	1	
Nafn höfundar: Bjarni Ingibergsson byggingateknifræðingur Kt. 030861-2729			302
Áritun höfundar: <i>Bjarni Ingibergsson</i>			
Áritun höfundar: <i>[Signature]</i>			Dags. áritunar 6. Júní 2018
301 Einhella 5.dwg Bláskráð A1			