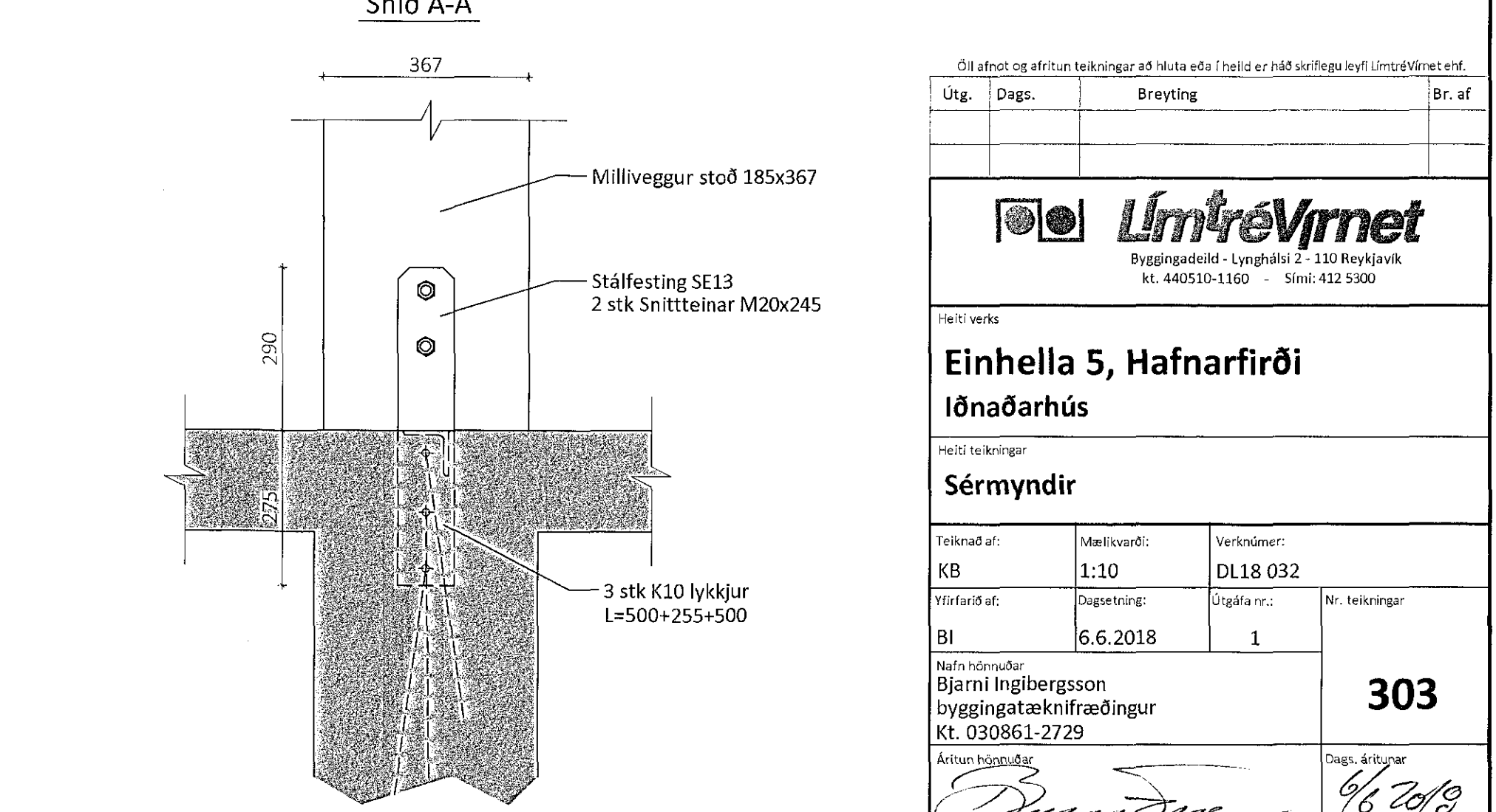
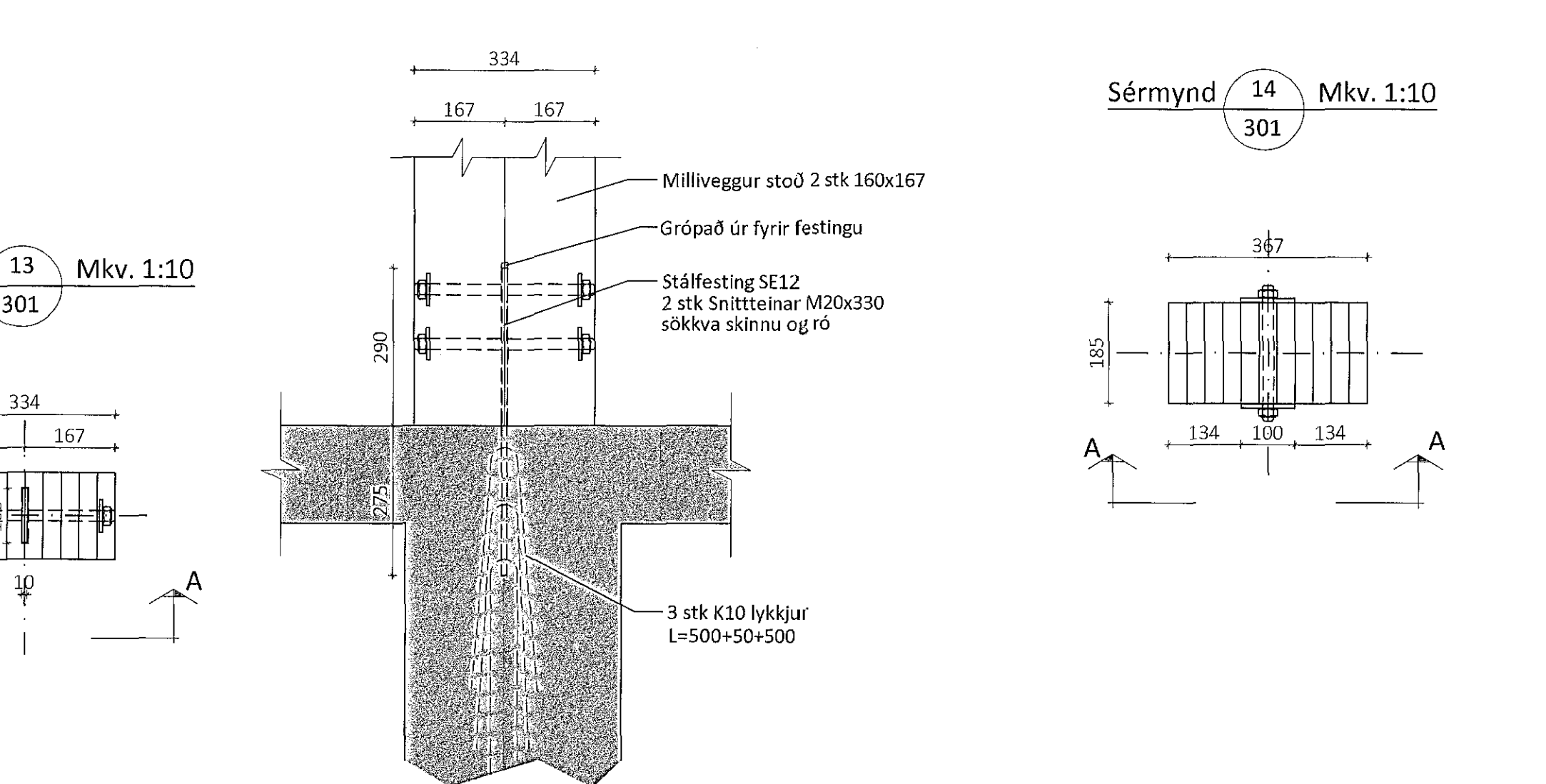
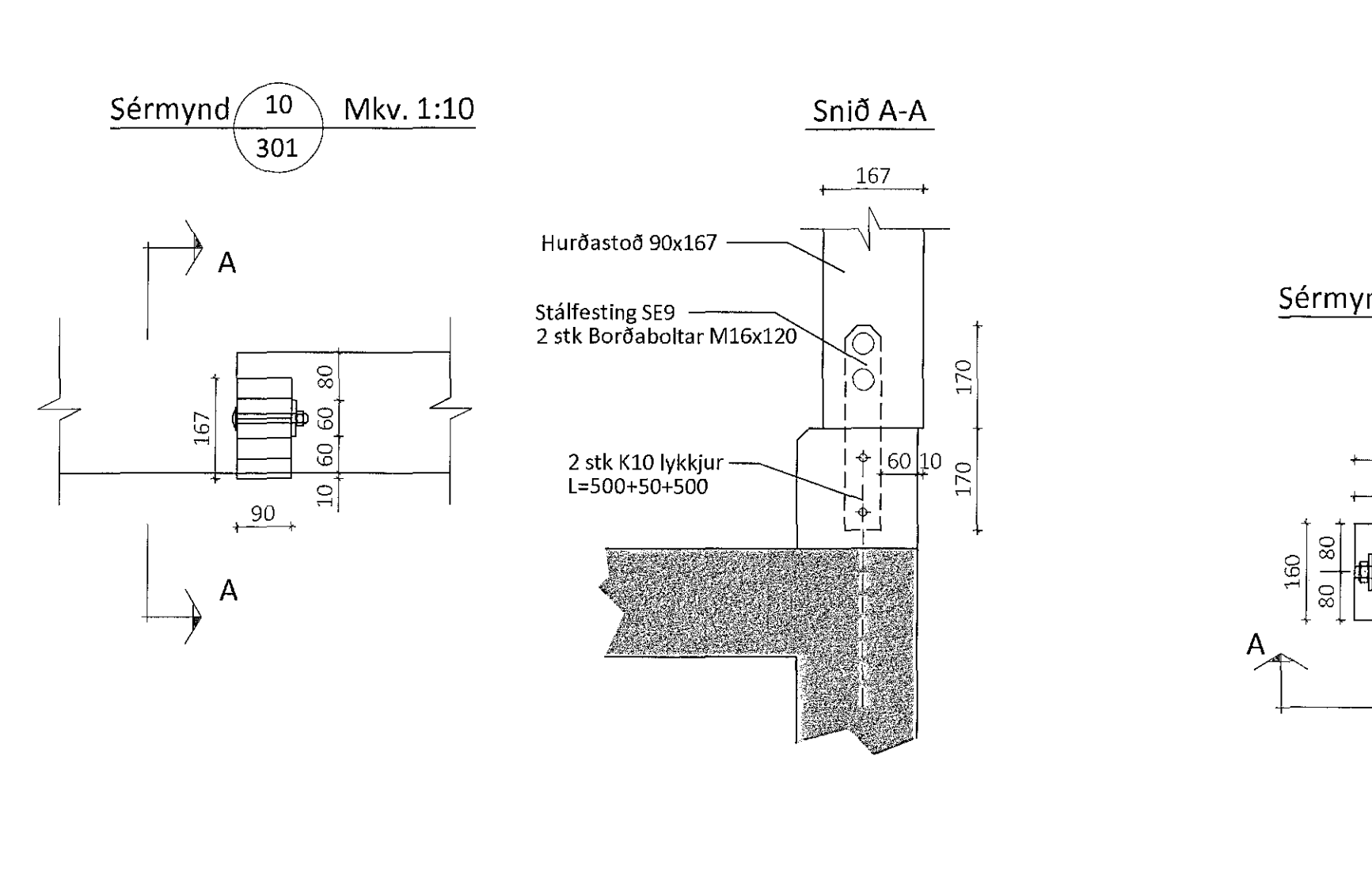
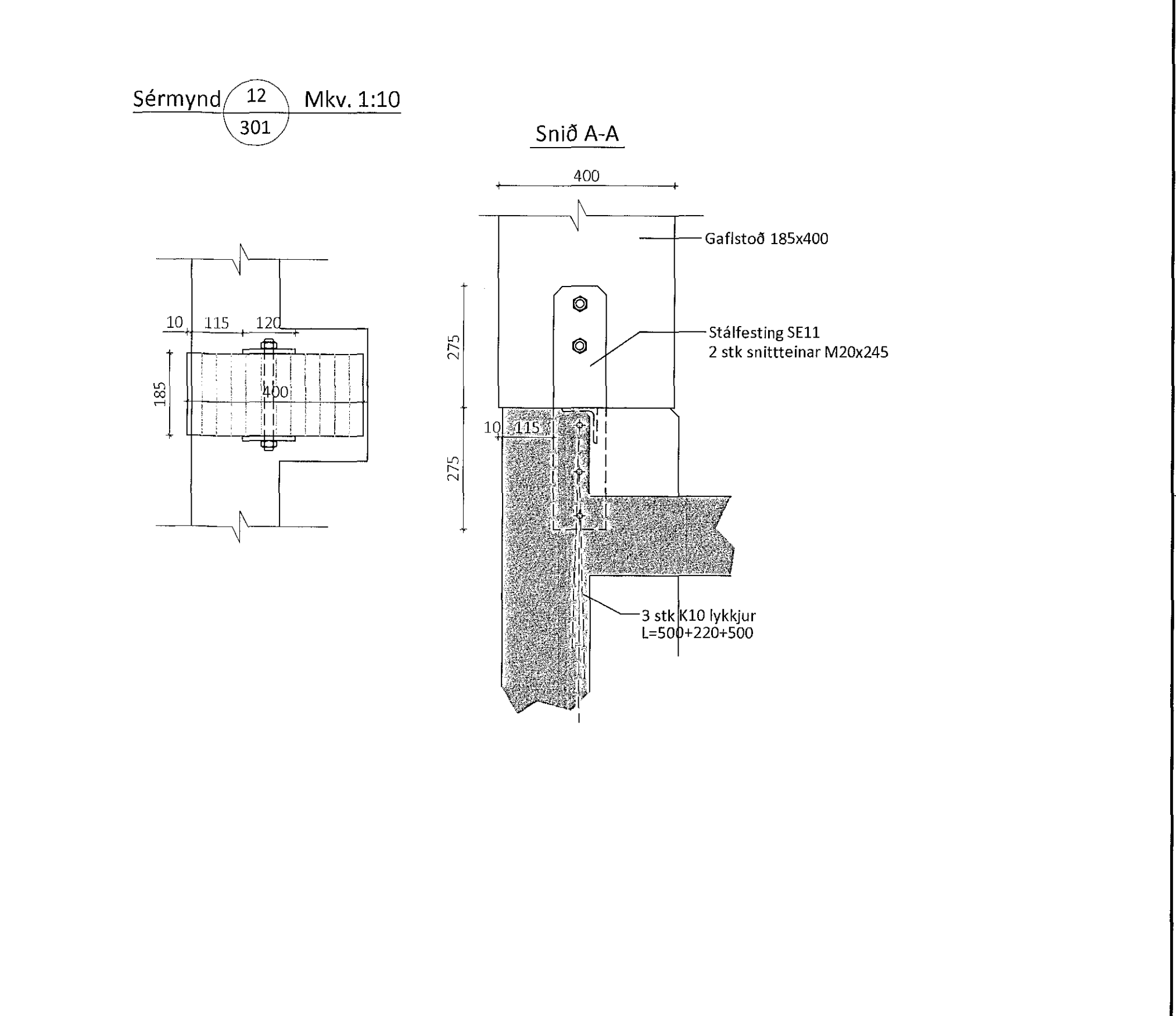
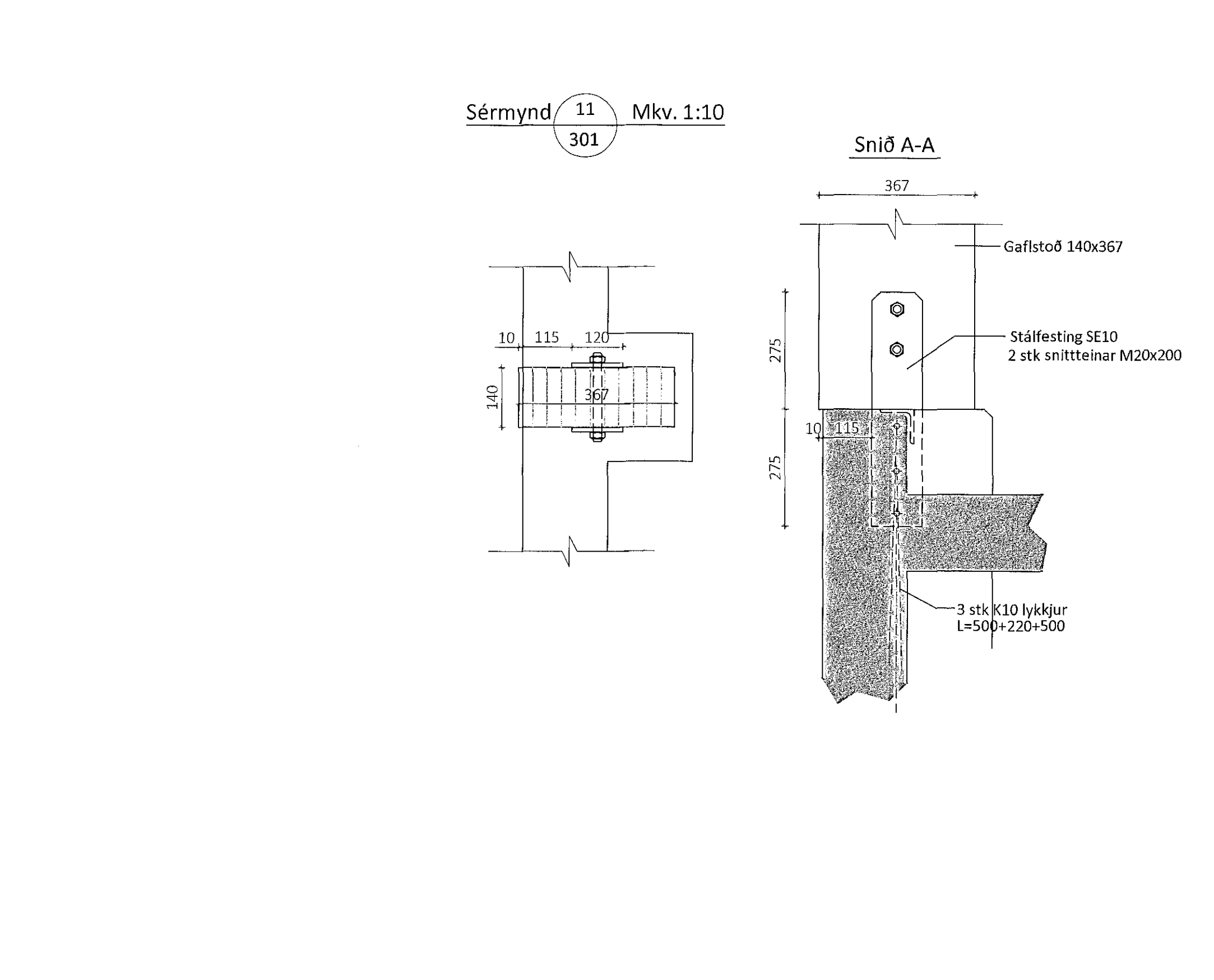
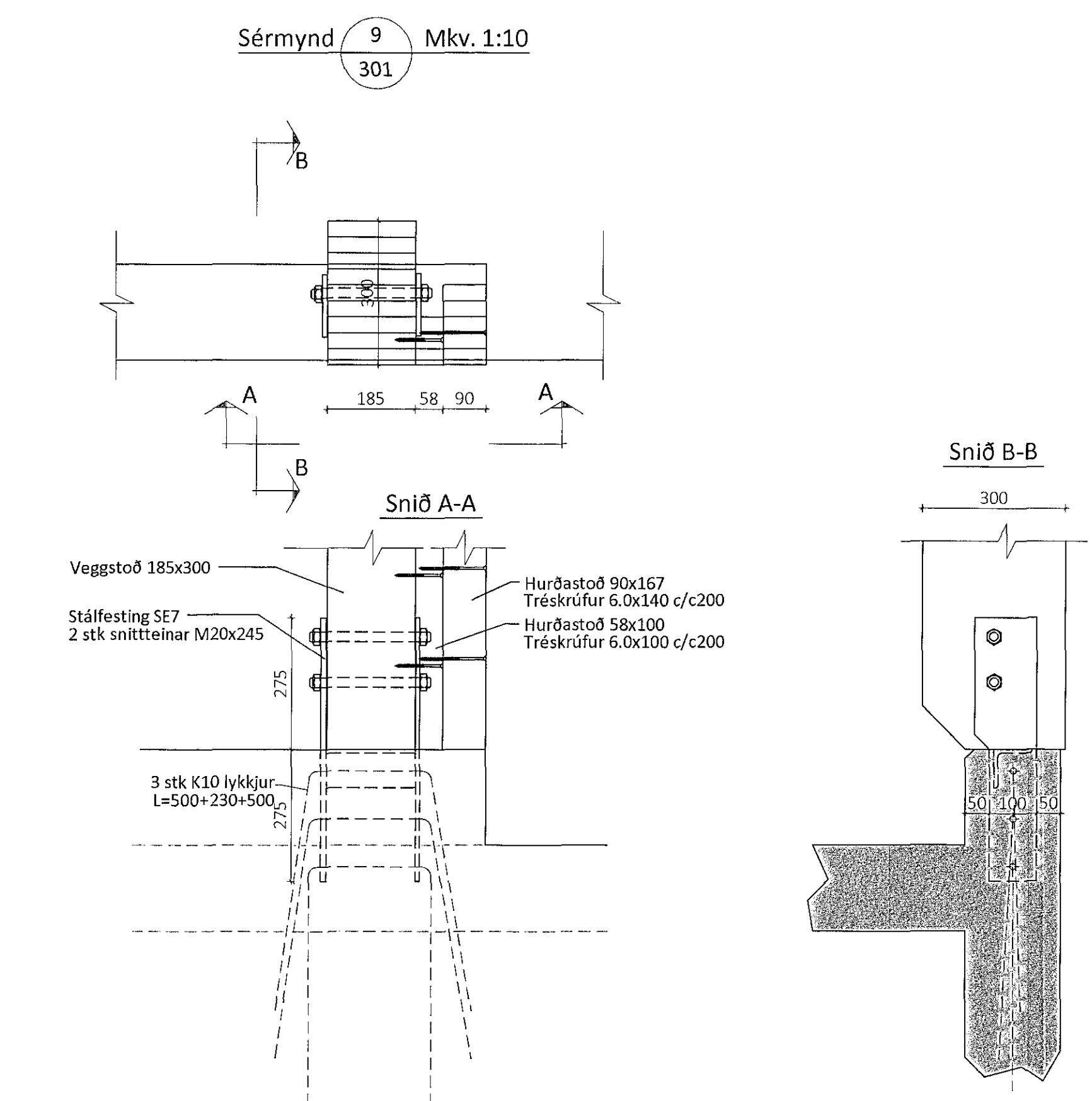
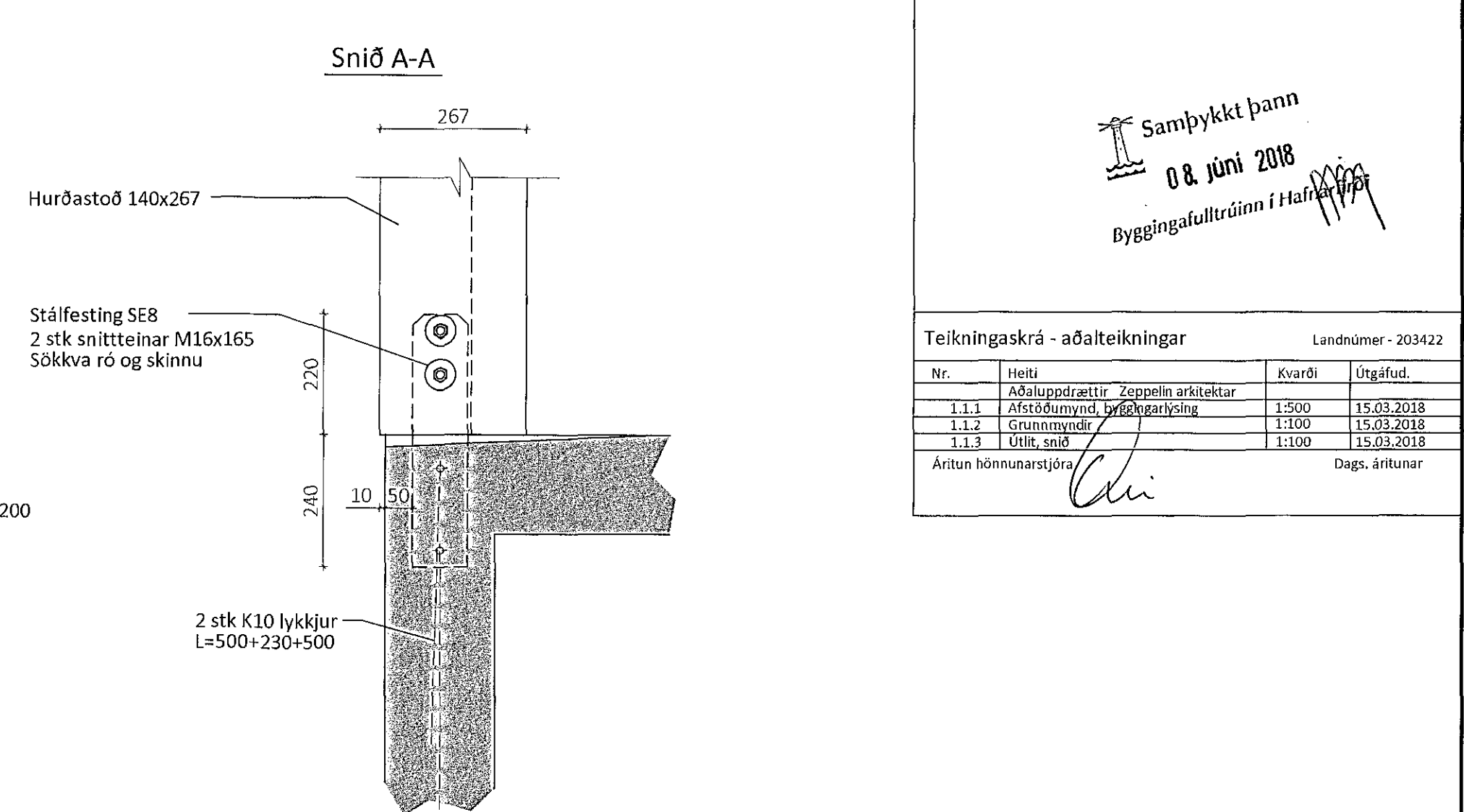
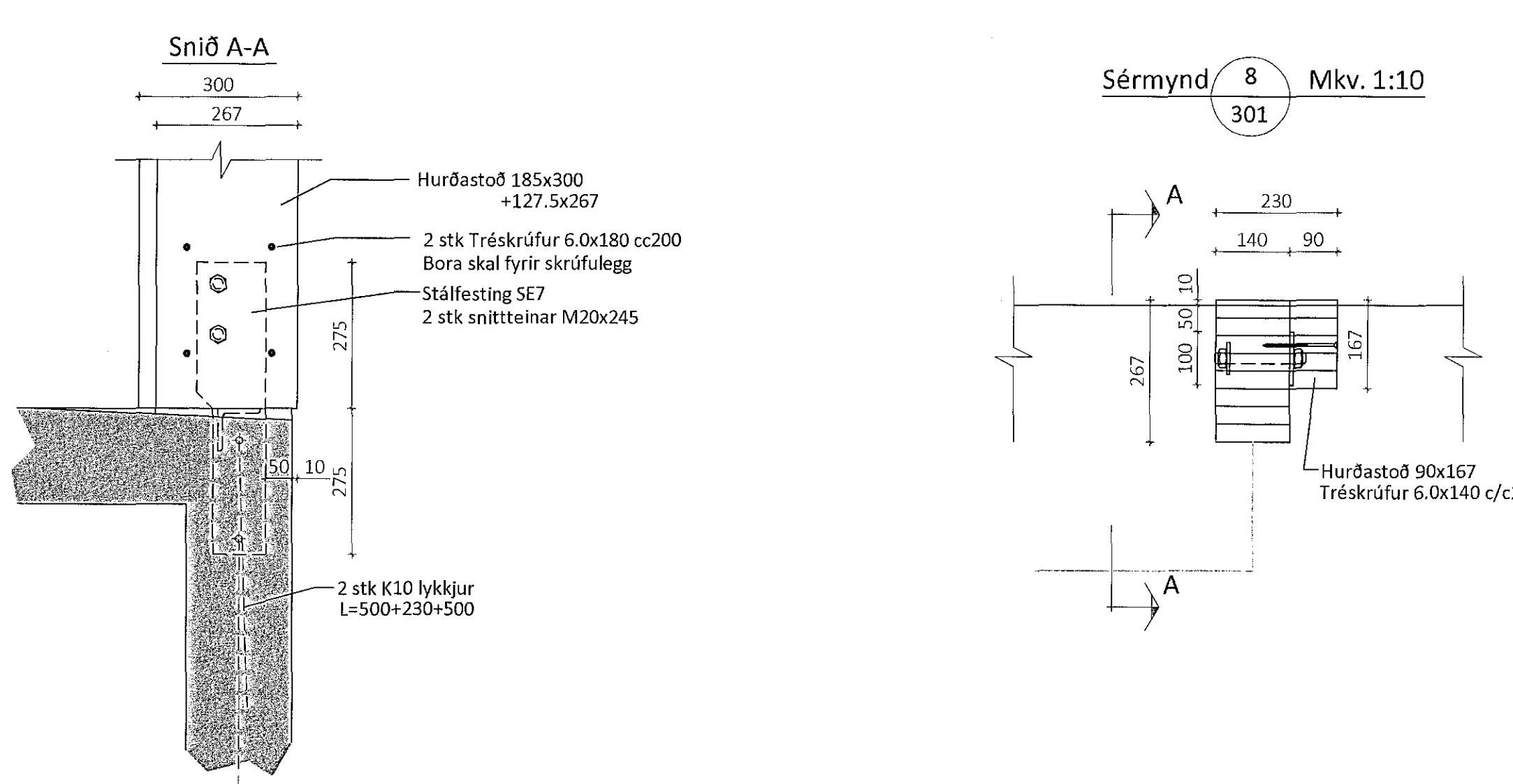
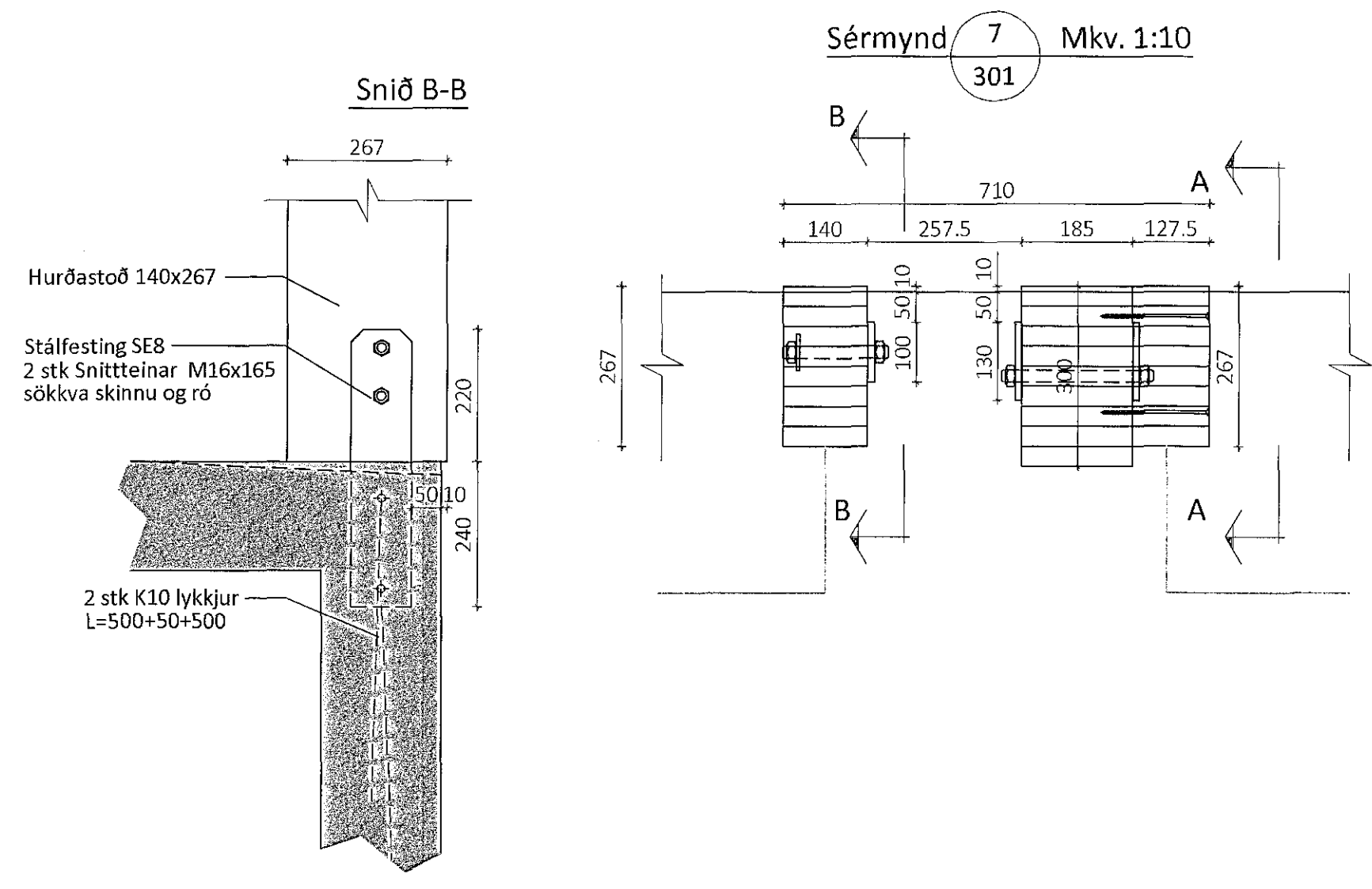


1803317 6.6.2018

Samþykkt þann
08. júní 2018
Byggingaálfurinn í Hafnarfirði

Teikningaskrá - aðalteikningar		Landsnúmer - 203422	
Nr.	Heiti	Kvarði	Útgáfud.
1.1.1	Aðaluppdráttur	Zeppeinn arkitektar	15.03.2018
1.1.2	Stærðarmynd	Byggingaálfurinn	15.03.2018
1.1.3	Grunnmynd		15.03.2018
1.1.4	Stál, stöð		15.03.2018
1.1.5	Artur hönnuð		



Þetta afrit og afritun teikningar að hluta eða í heild er náð skriflega því LímtréVernet hf.

Útg.	Dags.	Breyting	Br. af

LímtréVernet
Byggingadeild - Lynghúsi 2 - 110 Reykjavík
Kt. 440510-1100 Sími: 432 5300

Heiti vefs
Einhella 5, Hafnarfirði
Iðnaðarhúsi

Heiti teikningar
Sérmyndir

Teiknað af:	Meðhöfundur:	Verksnúmer:
KB	1:10	DL18 032
Yfirfarð af:	Dagsetning:	Útgáfa nr.:
BI	6.6.2018	1
Nafn hönnuðar: Bjarni Ingibergsson byggingatæknifræðingur Kt. 030861-2729		Nr. teikningar: 303
Artur hönnuður: <i>[Signature]</i>		Dags. áritunar: 6.6.2018
301 Einhella 5.dwg		Bláskjöldur A1