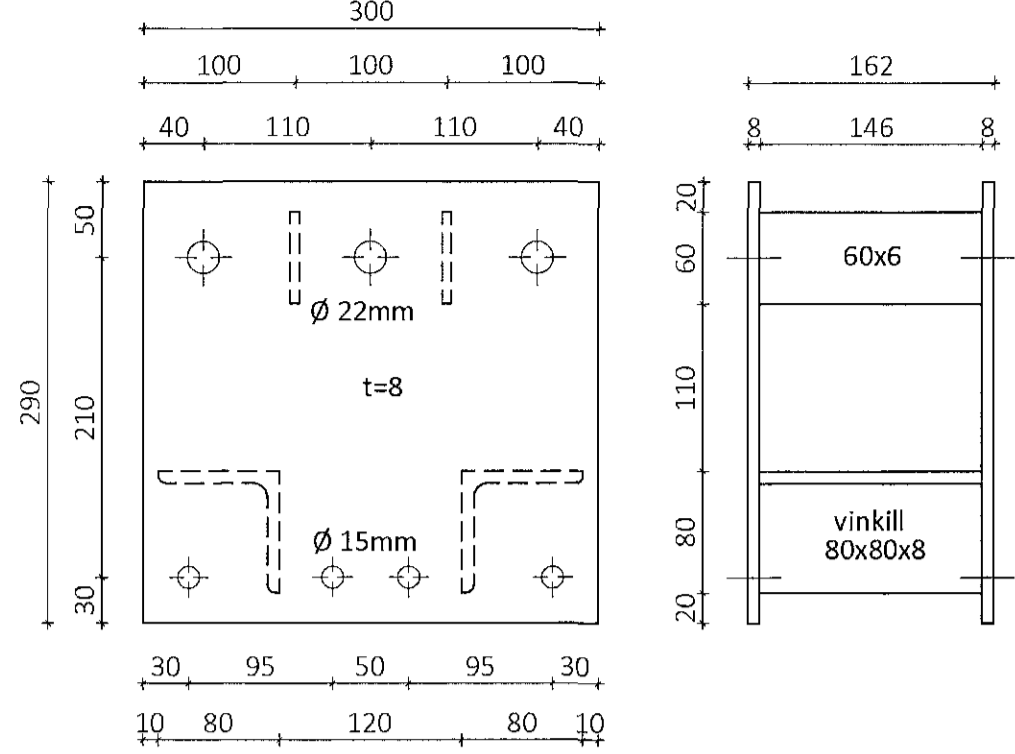


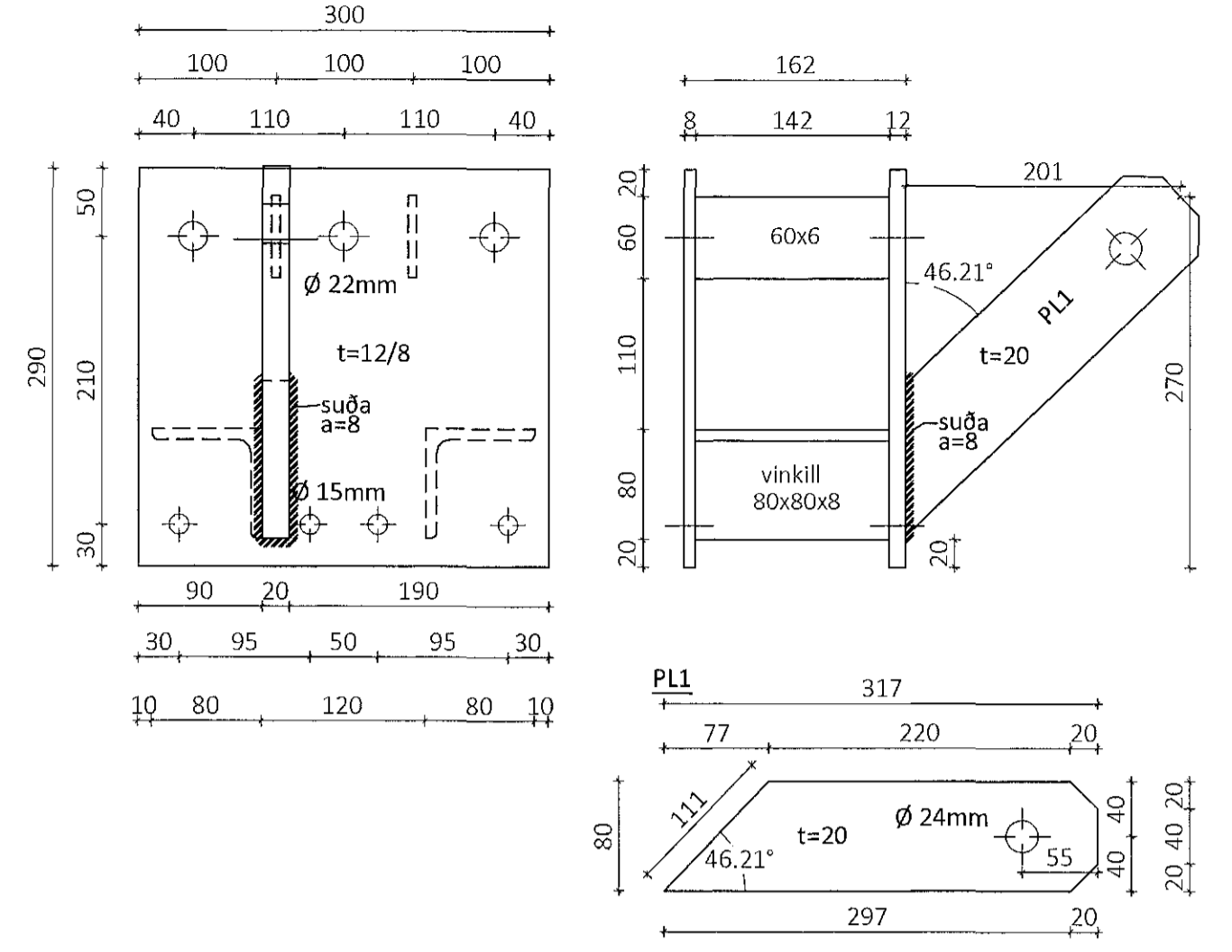
1803317 C.6 2018

Sambýkkt bann
08. júní 2018
Byggingaáttultrúnn í Háskóla Íslands

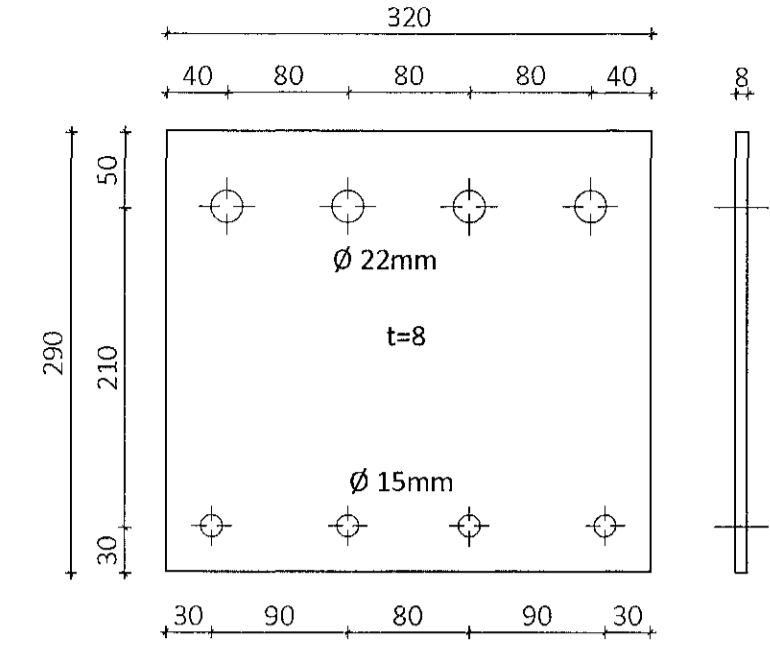
Stálfesting SE1 Mkv. 1:5
Samtals 10 stk



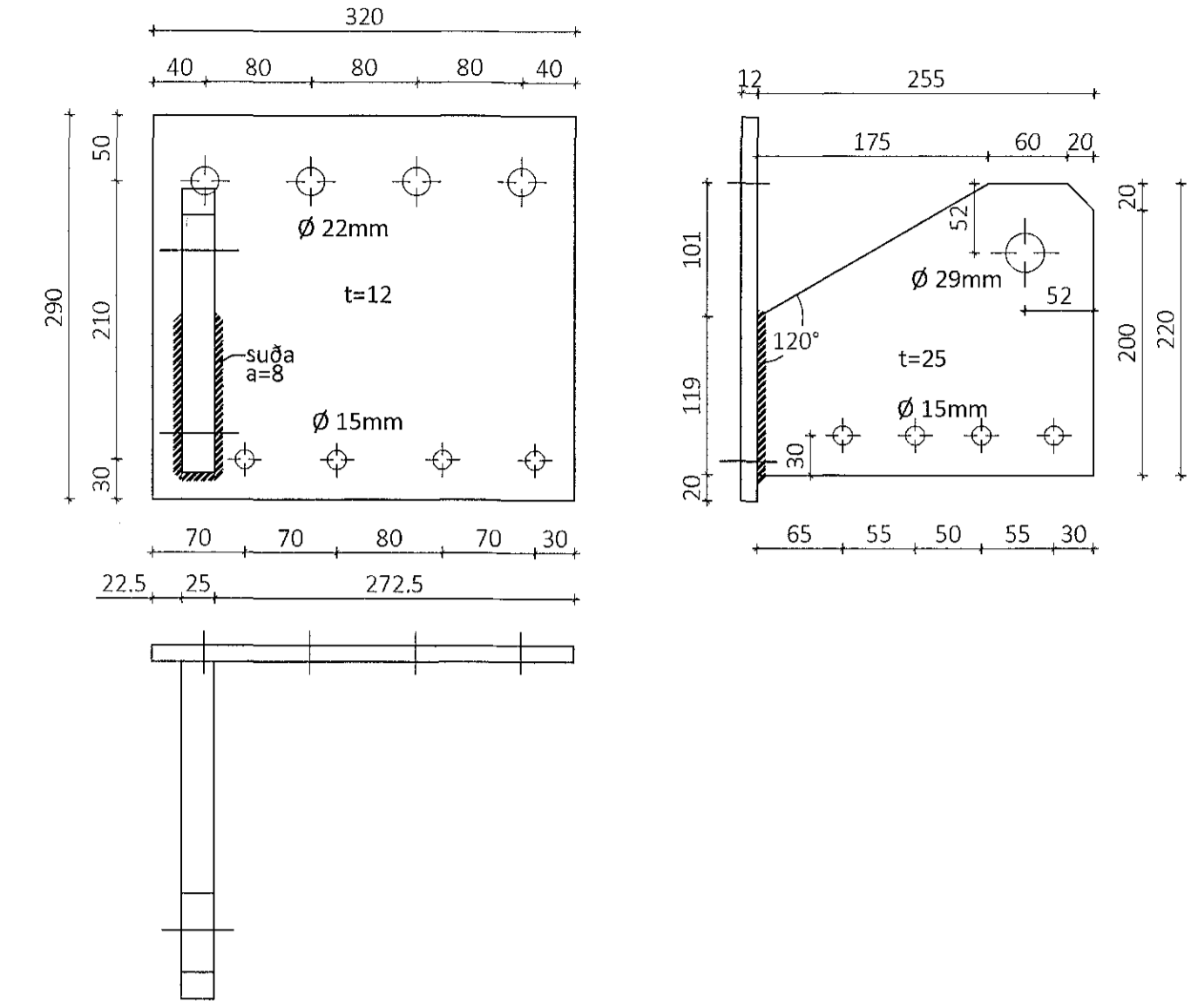
Stálfesting SE2 Mkv. 1:5
Samtals 2 stk



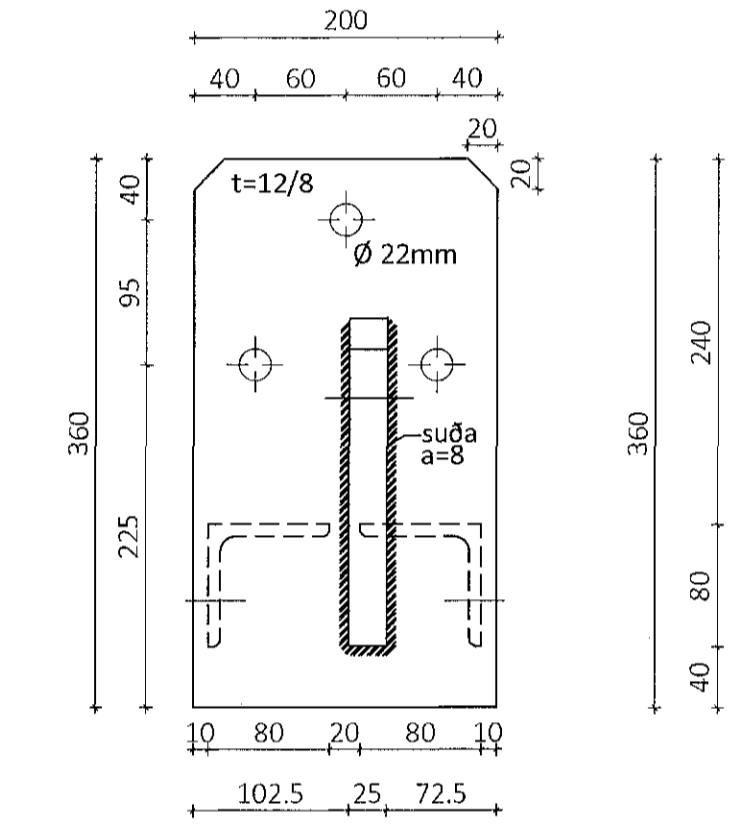
Stálfesting SE3 Mkv. 1:5
Samtals 3 stk



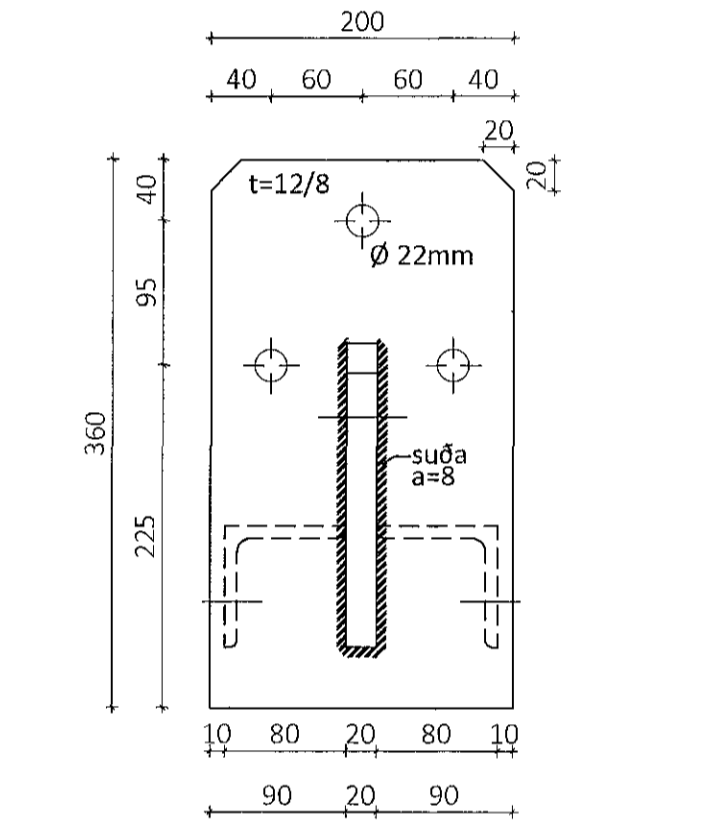
Stálfesting SE4 Mkv. 1:5
Samtals 1 stk



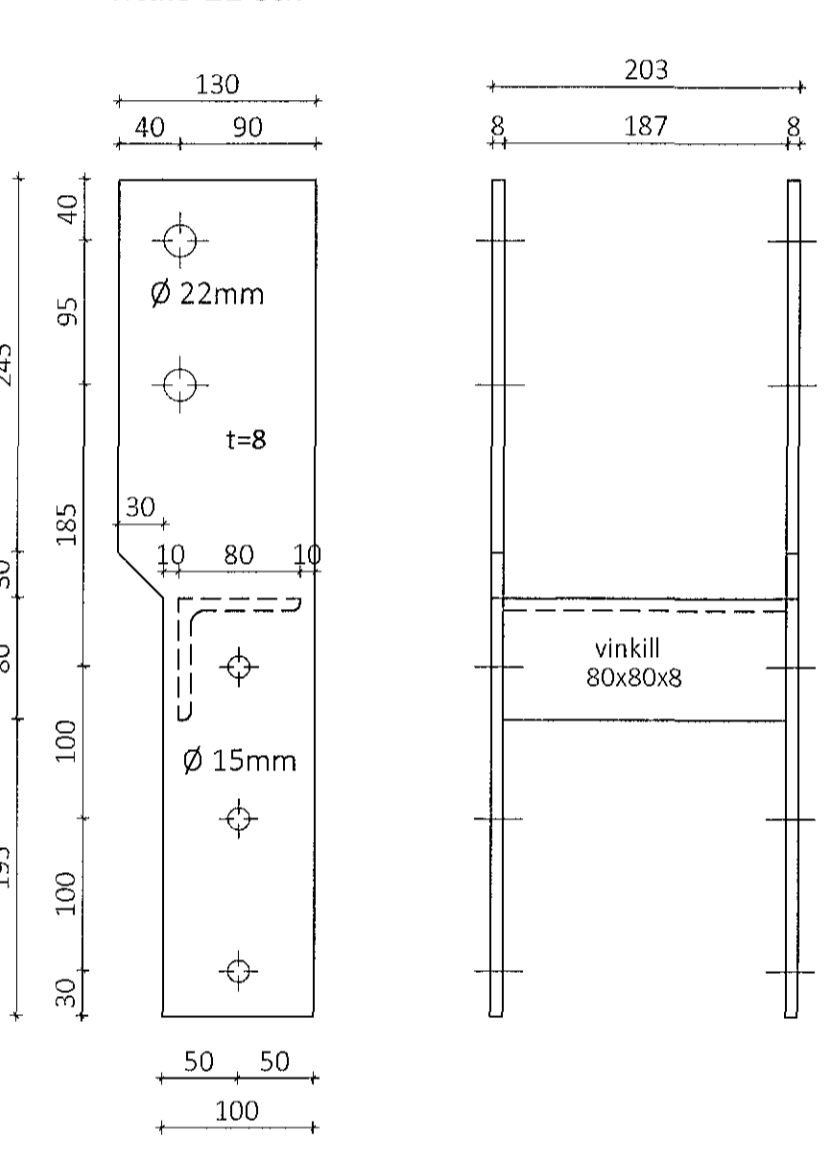
Stálfesting SE5 Mkv. 1:5
Samtals 1 stk



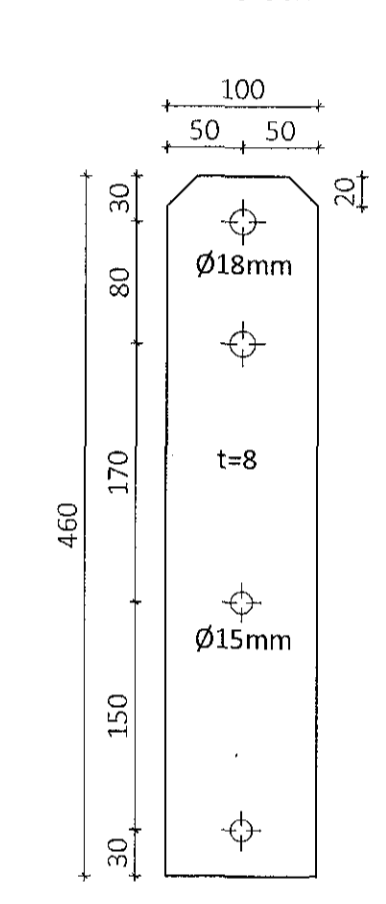
Stálfesting SE6 Mkv. 1:5
Samtals 2 stk



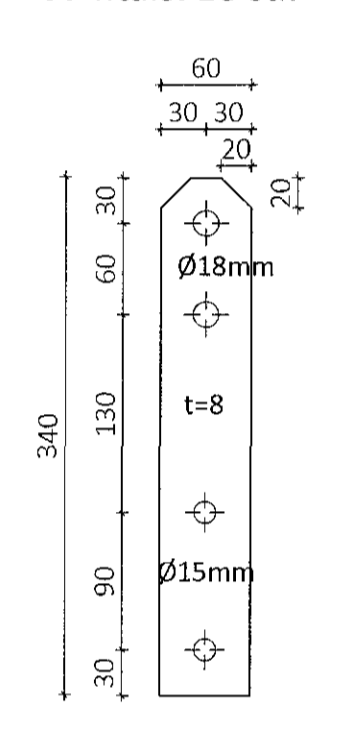
Stálfesting SE7 Mkv. 1:5
Samtals 11 stk



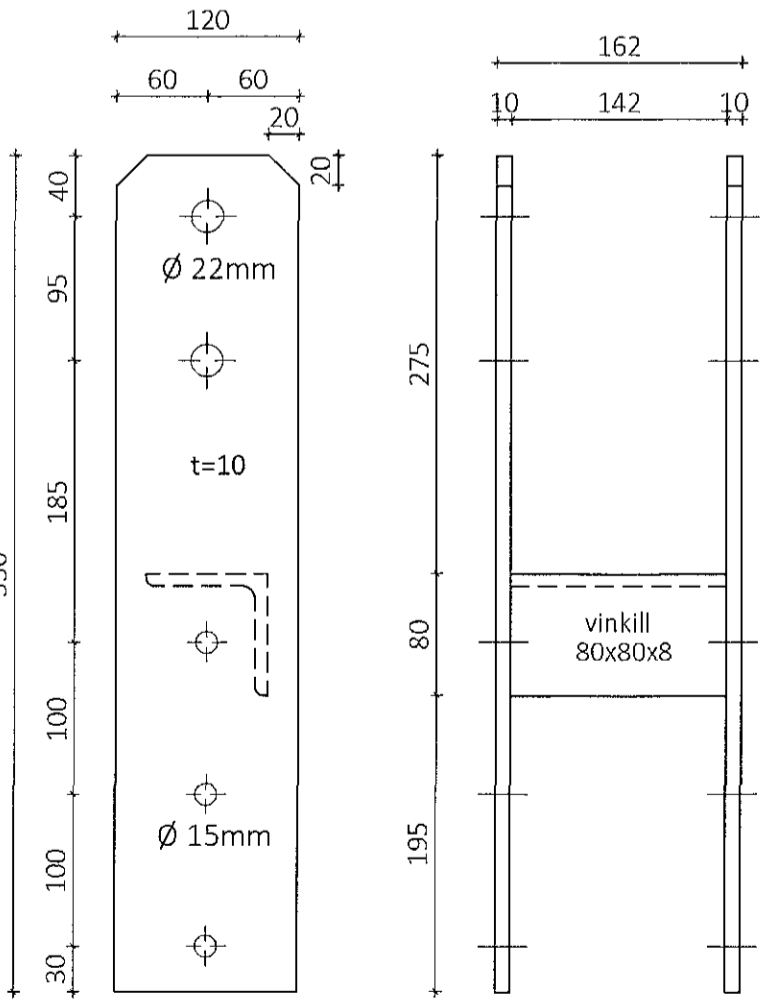
Stálfesting SE8 Mkv. 1:5
Samtals: 20 stk



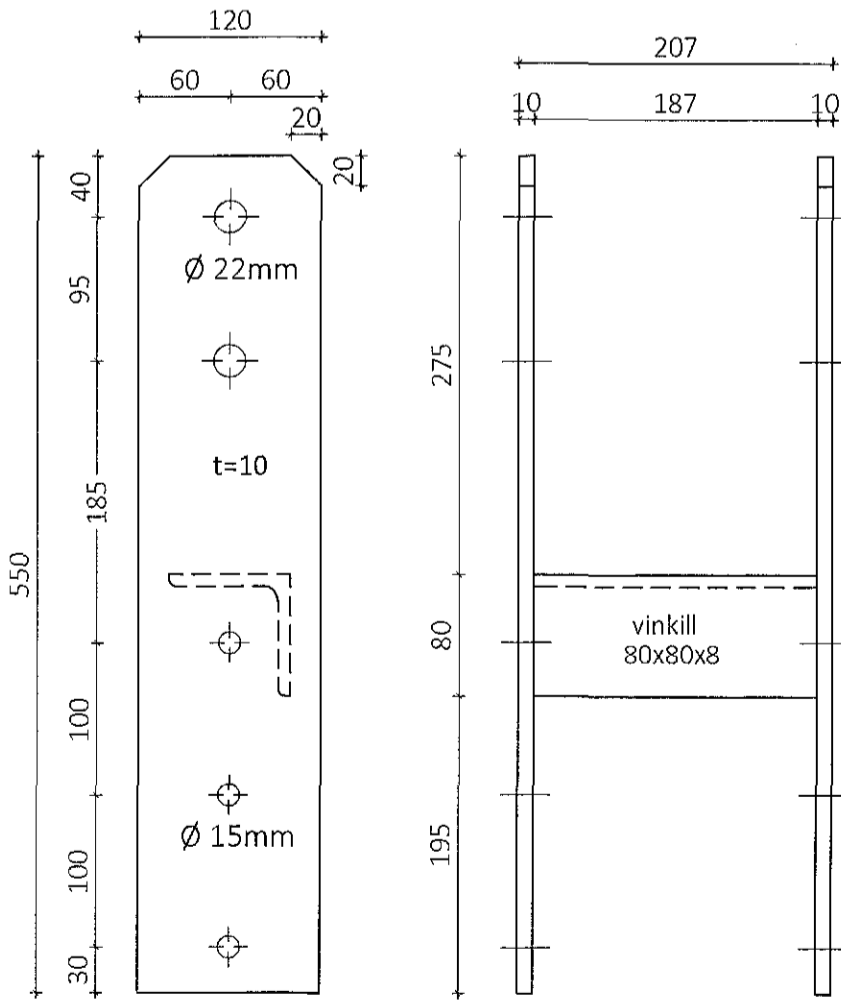
Stálfesting SE9 Mkv. 1:5
Samtals: 10 stk



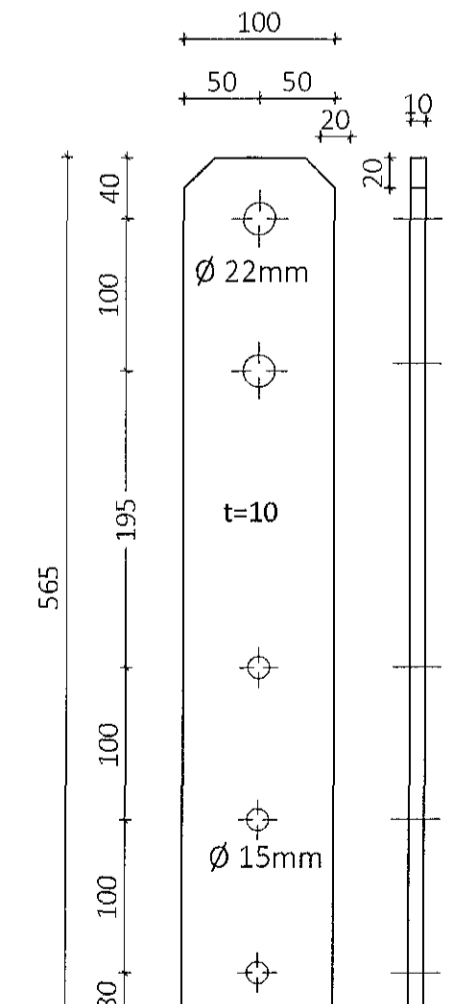
Stálfesting SE10 Mkv. 1:5
Samtals: 4 stk



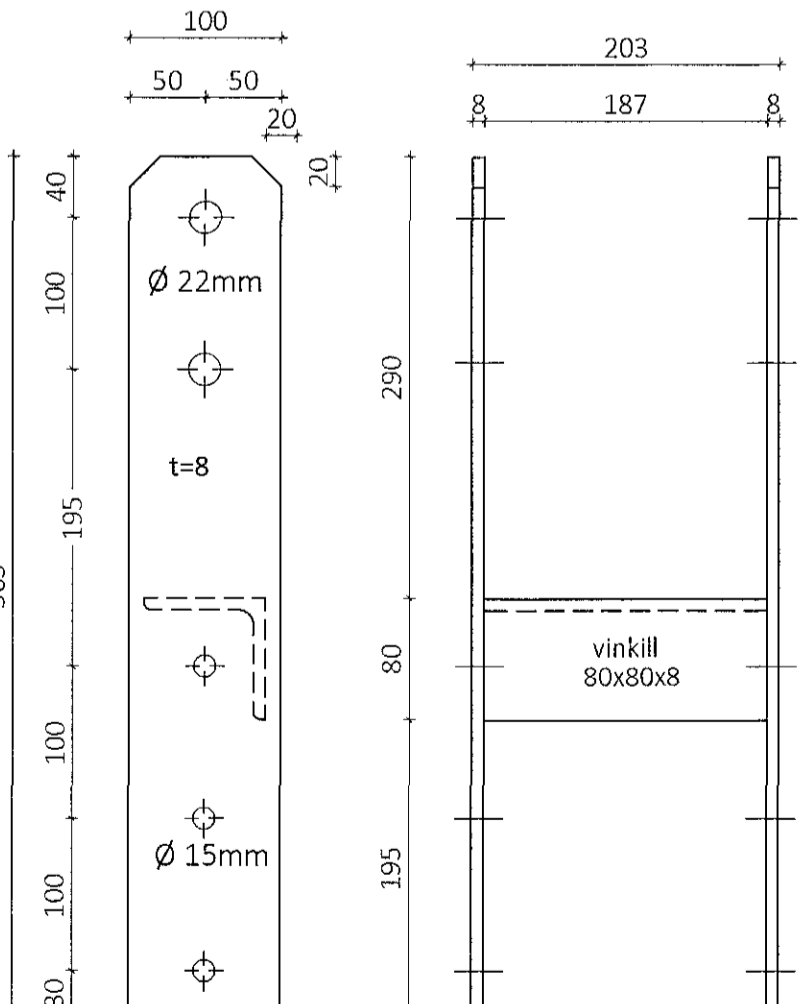
Stálfesting SE11 Mkv. 1:5
Samtals: 2 stk



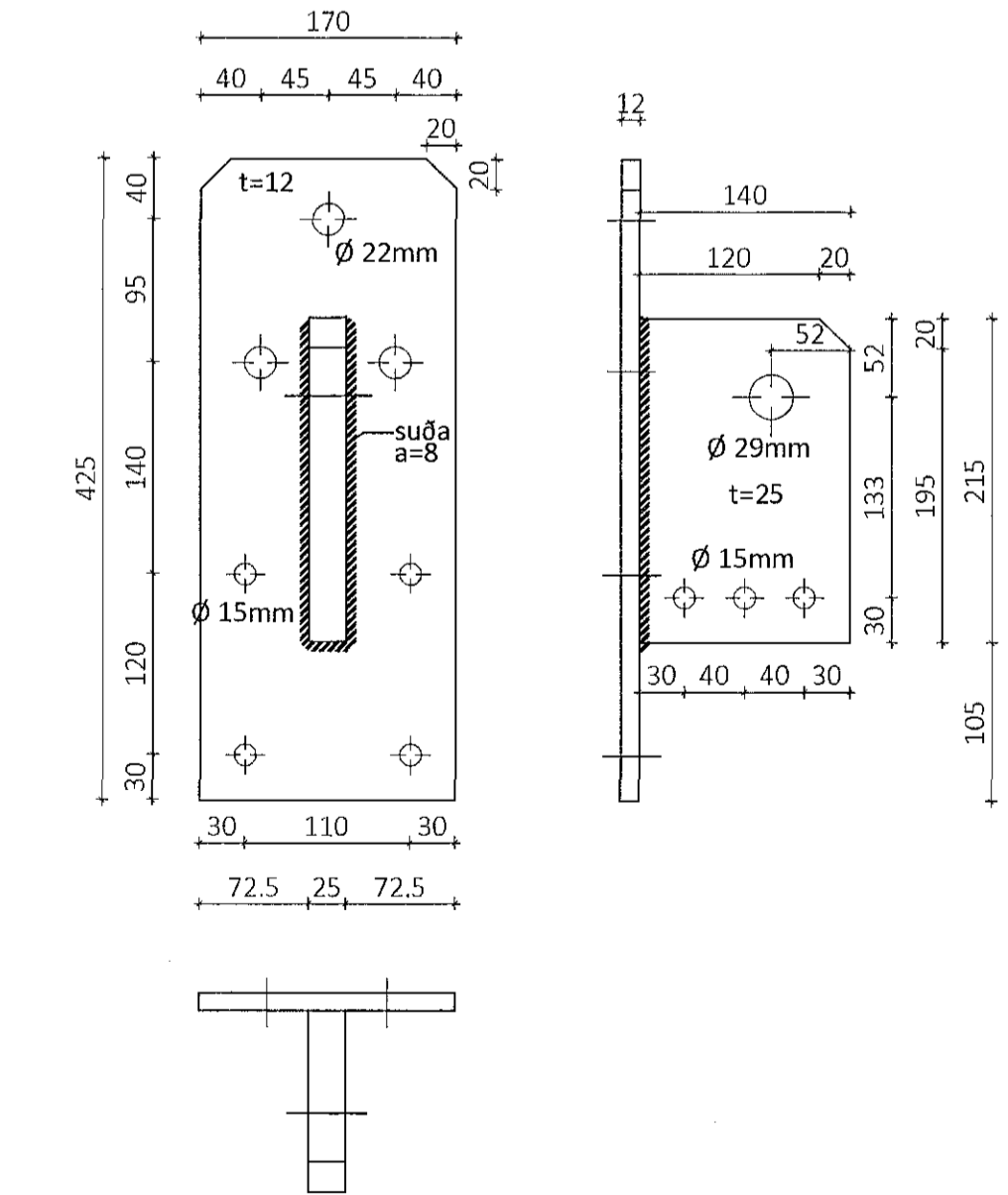
Stálfesting SE12 Mkv. 1:5
Samtals: 12 stk



Stálfesting SE13 Mkv. 1:5
Samtals: 6 stk



Stálfesting SE14 Mkv. 1:5
Samtals 1 stk



Teikningaskrá - aðalteikningar		Landsnúmer - 203422	
Nr.	Heiti	Kvarði	Útgáfa
1.1.1	Aðaluppdráttir, Ágripin arkitektar		
1.1.2	Þröskulmyndir, Byggingartekningar	1:500	15.03.2018
1.1.3	Útskýringar	1:100	15.03.2018
1.1.4	Útskýringar	1:100	15.03.2018

Skýringar
Öll mál eru í mm nema annað sé tekið fram
Stálþælli í skrofum og rörum er
S235 samkvæmt ÍST EN10025-2:2004
Lýfling þönik í smíði plötua og
stálteikninga, botlagga er 1/3 mm
Suður skulu heiljókost með ≥ 5 mm
nema annað sé tekið fram
Allt stál skal gávanhúðað að smíði lokinni

Öll afrit og afritun teikningar að henta eða í helio er háð skriflagu leyfi LímtréVrnet eh.f.

Útg.	Dags.	Breyting	Br. af

LímtréVrnet
Byggingafræðingur - Lymgháttu 7 - 110 Reykjavík
Sími: 440510-1160 - Sími: 412 5300

Heiti verks
Einhella 5
lónaðarhús

Heiti teikningar
Stálfestingar smíðateikningar

Teiknað af:	Málkvæði:	Verksnúmer:
KB	1:5	DL18 032
Yfirfarð af:	Dagsetning:	Útgáfa nr.:
Bl	6.6.2018	1
Nafn höfundar:	Dagsetning:	
Bjarni Ingbergsson	6.6.2018	
byggingatæknifræðingur	361	
Kt. 030861-2729	Bláskjal 041	

361 Einhella 5.dwg