

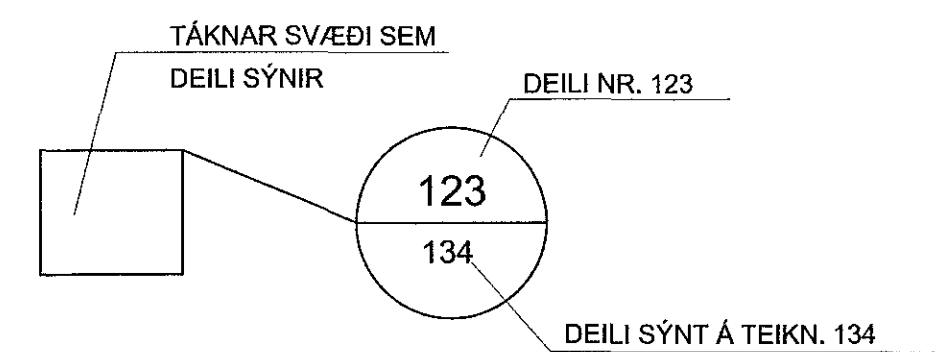
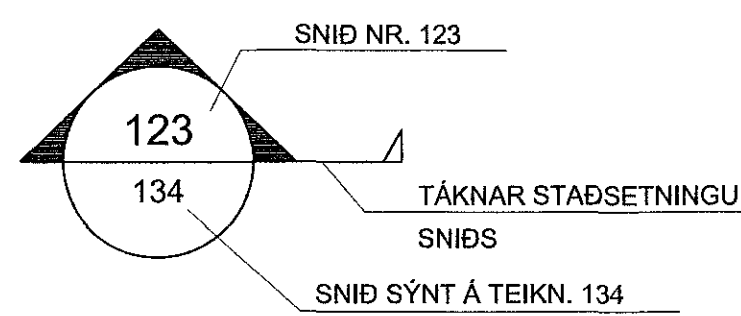
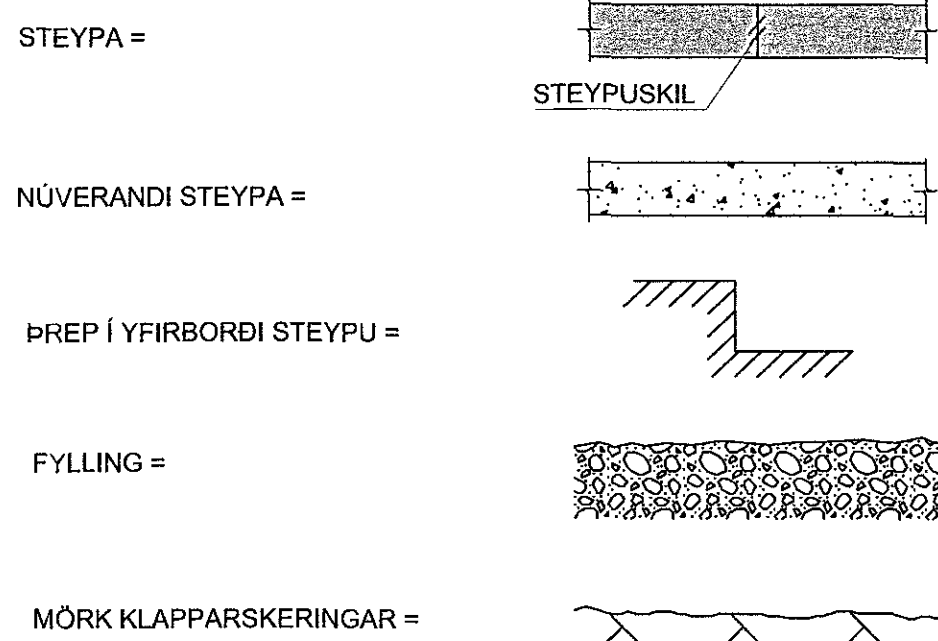
SKÝRINGAR Á TÁKNUM:

ÖLL MÁL ERU ANNAD HVORT Í METRUM EDA MILLIMETRUM
HÆDARKÓTAR ERU Í METRUM.

0,00
TÁKNAR HÆD 0,00 Á SNIDUM

0,00 TÁKNAR HÆD 0,00 Á LÁRÉTTUM FLÖTUM

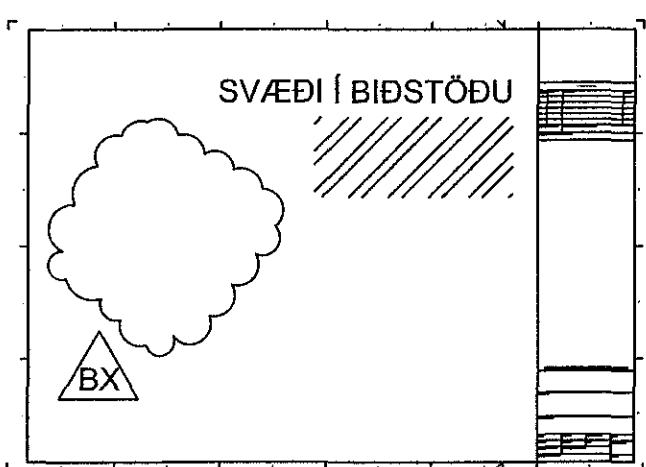
A
B
A TÁKNAR HÆD
B TÁKNAR PLÖTUÞYKKT



B MERKIR BITI
S " SÚLA
V " VEGGUR (SKERVEGGUR)
U " UNDIRSTADA

U001-Y MERKIR UNDIRSTÖDU 001 SEM SÝND ER Á TEIKNINGU Y

BREYTING Á TEIKNINGU Á ÚTGÁFU NR. BX OG SVÆÐI Í BIDSTÖDU



ALMENNAR SKÝRINGAR:

ÖLL VINNA SKAL VERA Í SAMRÆMI VID TEIKNINGAR ÞESSAR, VERKLÝSINGU
ÞAR SEM UM HANA ER AD RÆDA, KRÖFUR BYGGINGARREGLUGERÐAR OG
VIDEIGANDI STAÐLA.

SANNREYNA SKAL ÖLL MÁL OG ADSTÆÐUR Á VERKSTAD ADUR EN VINNA
HEFST.

TRYGGJA SKAL STÖÐUGLEIKA MANNVIRKJA Á ÖLLUM STIGUM VERKSINS MED
TÍMABUNDNUM STÍFINGUM, FESTINGUM EDA Á ANNAN VIDURKENNDAN HÁTT.

TEIKNINGANÚMÉR:

TEIKNINGANÚMÉR ERU TÁKNUD MED BÓKSTAF OG ÞREMUR TÖLUSTÖFUM l.d.
B100

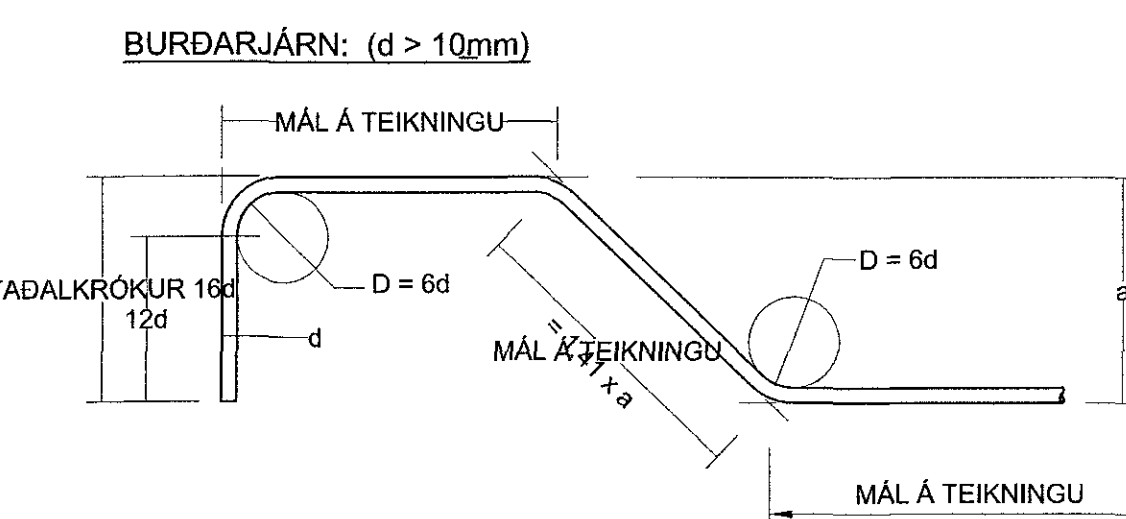
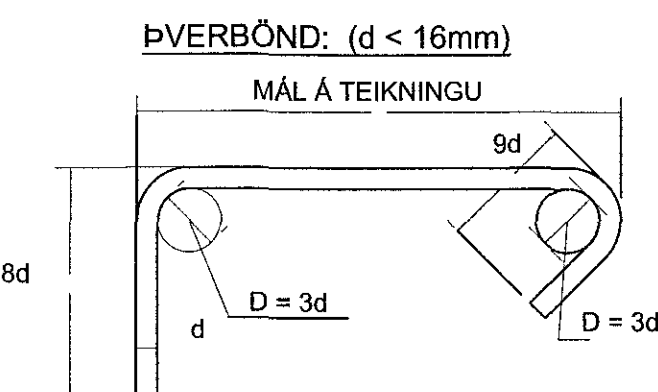
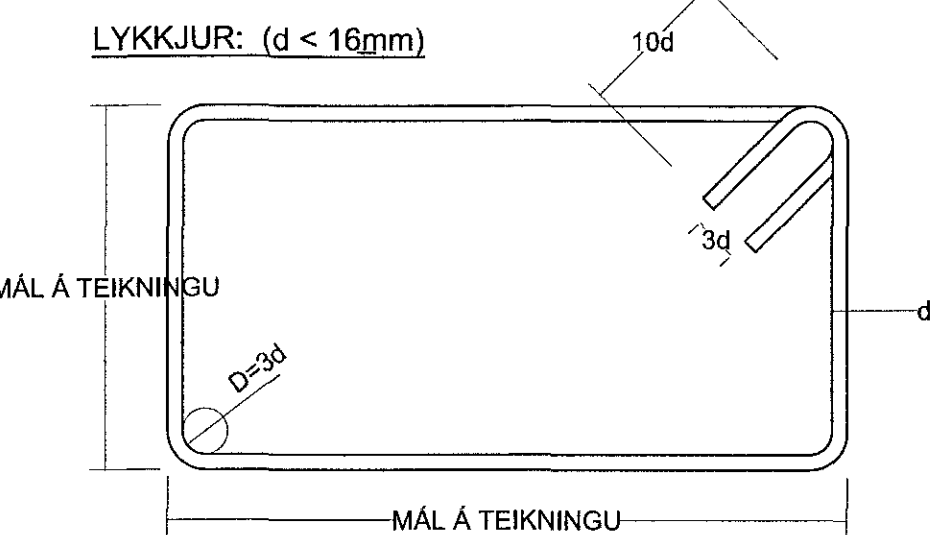
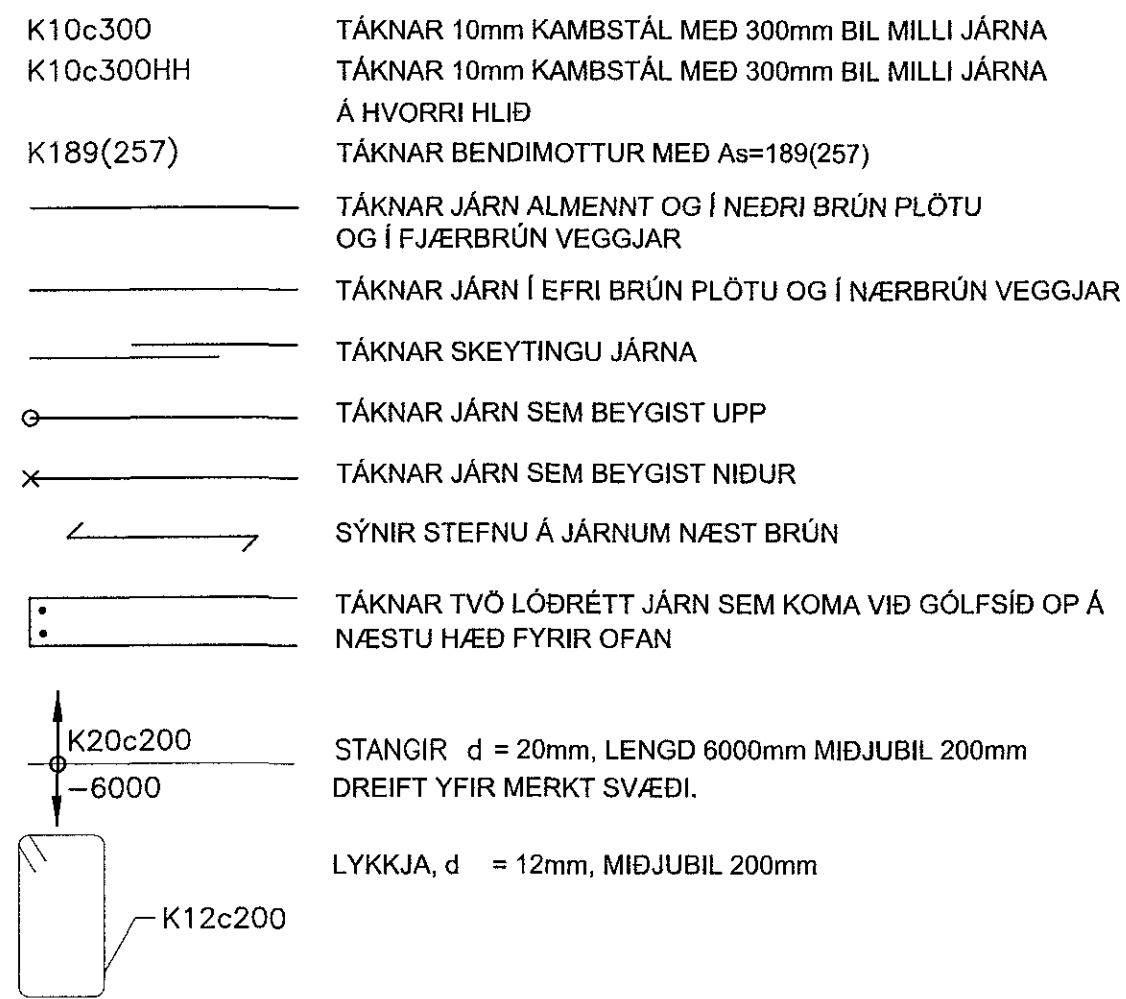
ÚTGAFUNÚMÉR TEIKNINGA ER TÁKNAD MED BÓKSTAF OG TÖLUSTAF.
BÓKSTAFURINN TÁKNAR Á HVADA STIGI TEIKNINGIN ER OG TÖLUSTAFURINN
TÁKNAR ÚTGAFUNÚMÉR

B: VINNUTEIKNING
U: ÚTBODSTEIKNING

BENDISTÁL:

STÁL MERKT K ER KAMBSTÁL OG SKAL VERA B500C SAMKVEMT
IST EN 10080:2005
d TÁKNAR ÞVERMÁL BENDISTÁLSSTANGAR

TÁKN:



STEYPUHULA:

BYGGINGARHLUTAR ADSTÆÐUR	STEYPUHULA NEMA SÉRTEIKNING SÝNI ANNAD.		
	PLÖTUR mm	VEGGIR mm	BITAR OG SÖLUR mm
INNANHÜSS OG ÚTVEGGIR EINANGRÁÐIR AD ÚTAN	25	25	25
UTANHÜSS	30	30	30
VEGGIR AD FYLLINGU OG UNDIRSTÖÐUR	50	50	-
ÞAR SEM STEYPT ER BEINT Á FYLLINGU/KLÖPP	70	70	-
ÞAR SEM PLATA ER STEYPT Á EINANGRUN Á FYLLINGU	30	30	-

STEYPUHULA Á BURÐARJÁRN SKAL ÞÓ HVERGI VERA MINNI EN 1,5 x d

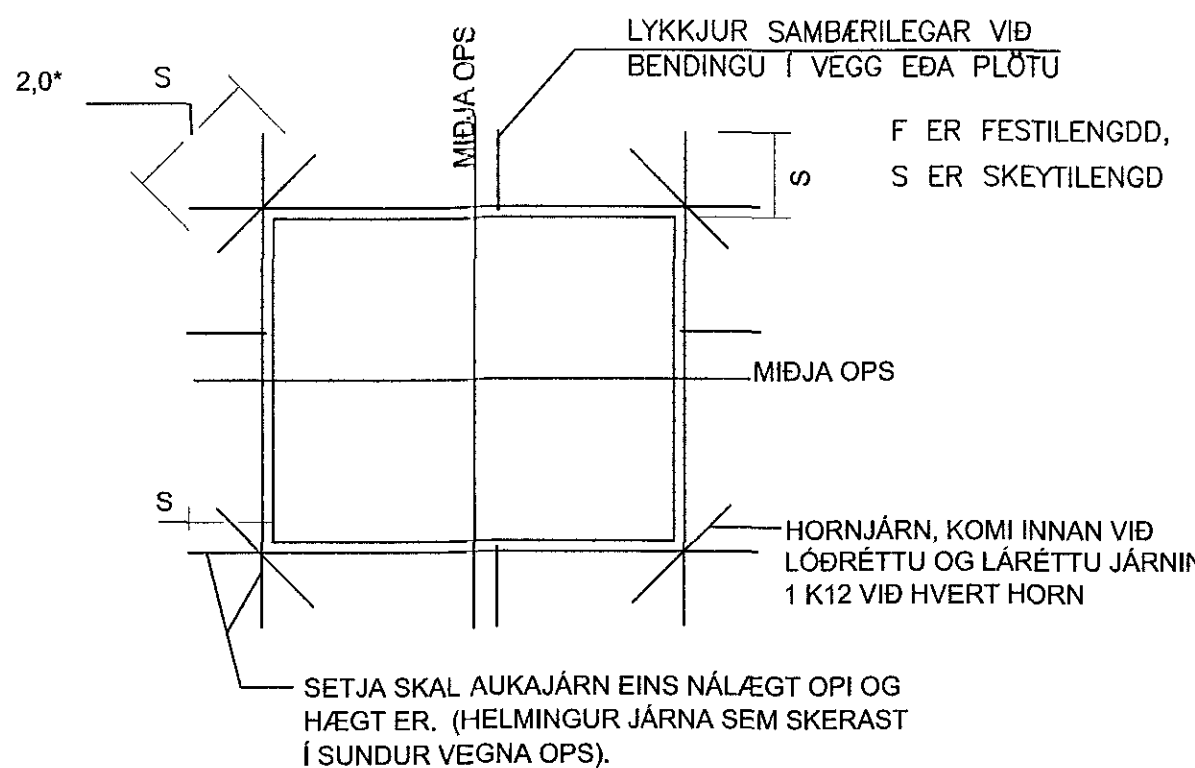
ÞANNIG SKAL GENGID FRÁ BENDINGU Í MÖTUM, AD ALLAR STANGIR
SÉU Á ÞEIM STAD SEM TIL ER AETLAST SKV. UPÐRÁTTUM OG
TRYGGT SÉ AD ÞÆR HREYFIST EKKI ÞEGAR STEYPT ER.
SKAL Í ÞVI SKYNI NOTA FJARLEGGÐARKUBBA OG STÓLA.

VIKMÖRK Á STADSETNINGU JÁRNA Í ÞVERSNIDI ER ±5mm

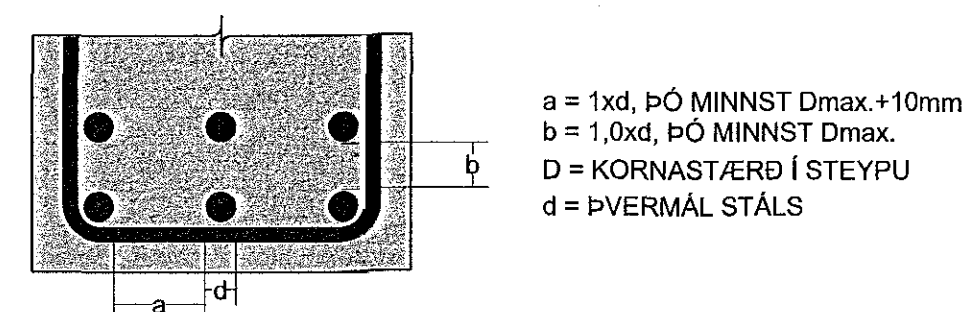
BEYGING OG SKEYTING JÁRNA:

ÞVERMÁL JÁRNS, d	mm	8	10	12	16	20	25
D, LYKKJUR OG VINKLAR	mm	24	30	36	48		
D, BURÐARJÁRN	mm		60	72	96	120	150
SKEYTILENGD JÁRNA S	mm	450	550	650	850	1100	1400
FESTILENGD JÁRNA F	mm	350	400	500	650	800	1000

ATHUGA BER AD EIGI ER LEYFLEGT AD BEYGJA BENDISTÁL
EF LOFTHITI ER UNDIR -5°C
FRÁGANGUR JÁRNA Í KRINGUM OP:
SÉ EKKI ANNARS GETID KOMI AUKALEGA JÁRN UMHERFIS GLUGGA, HURDIR
OG OP Í PLÖTUM OG VEGGJUM ER SVARA TIL ÞEIRRA JÁRNA SEM KLIPPT
ERU Í SUNDR, ÞÓ ALDREI MINNA EN 2 K12.



MILLIBIL JÁRNA Í BITUM:



STEYPUMÓT-NÁKVÆMNIKRÖFUR:

NÁKVÆMNIKRÖFUR: UNDIRSTÖÐUR, STÆRD OG STAÐSETNING +/- 15mm
STÆRD ANNARRA STEYPTRA HLUTA +/- 3mm
STAÐSETNING ANNARRA HLUTA +/- 5mm
KÓTAR +/- 3mm
MISGENGI VEGGJA Í STEYPUKILUM +/- 2mm
STAÐSETNING GLUGGA OG HURÐAOPA +/- 2mm

FRÁVIK Á 3m RÉTTSKEID LÖGD Á STEYPTAN FLÖT:
BITAR, VEGGIR OG SÖLUR +/- 5mm
GÖLF OG PLÖTUR VÉLSLÍPAD +/- 2mm
GÖLF OG PLÖTUR UNDIR ILÖGN +/- 10mm

PLÖTU- OG BITAMÓT SKULU HAFI YFIRHÆD L/300 AF STYTTRRA HAFI
TAKA SKAL TILLIT TIL ÞESS AD ALLA STEYPU SKAL TITRA

STEINSTEYPA:

ALMENN AKVÆÐI ERU Í IST EN 1992-1-2004

STEINSTEYPA, GÆÐI, FRAMLEIÐSLA, MEÐFERÐ OG PRÓFANIR
SKULU VERA Í SAMRÆMI VID IST EN 206-1:2000

ALLA STEYPU SKAL TITRA

NOTA SKAL ÞÉTT FYLLIEFNI

STEYPUGÆÐI EINSTAKRA STEYPTRA BYGGINGARHLUTA:

STAÐSETNING	STYRKLEIKA- FLOKKUR	ÁREYTI- FLOKKUR	LOFT (%)	SEMENT (kg/m³)	V/S HLUTFALL
UNDIRSTÖÐUR	C25/30	XC2	≥5,0	≥300	≤0,55
VEGGIR, GRUNNPLATA, BITAR, SÖLUR, PLÖTUR	C30/37	XF1	≥5,5	≥330	≤0,45

VIKMÖRK Í LOFTINNHÁLDI: +3,0%/-0,0%

KORNSTÆRD (mm): ≤22
CL-FLOKKUR: CL 0,2
ÞJÁLNI-FLOKKUR: S2, S3

ÁLAGSFORSENDER:

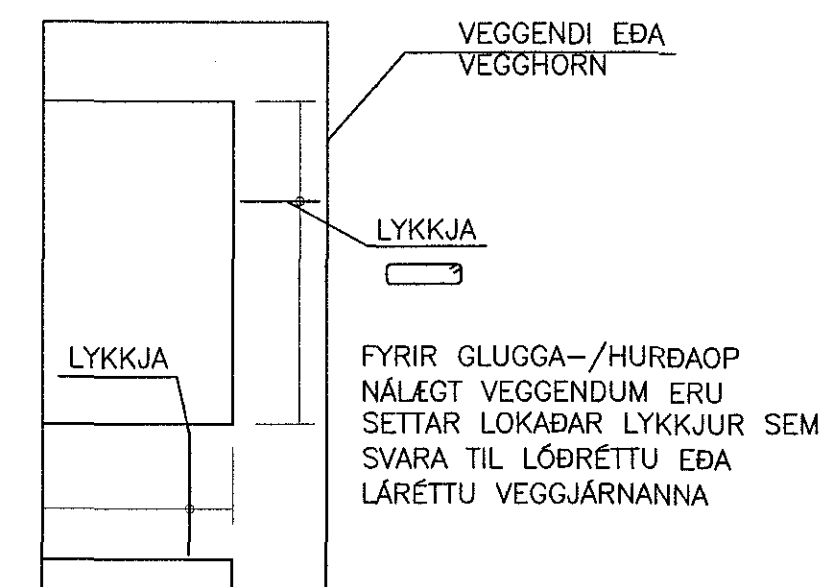
ÁLAGSTILHÖGUN ER Í SAMRÆMI VID IST EN 1991-1:2004,
ÞJÓÐARSKJÓL STAÐLARÁÐS ÍSLANDS

NOTÁLAG:

ÞAK 1,0 kN/m²
PLATA 1 HÆÐAR OG BÍLAKJ. 5,0 kN/m²
SVALIR 3,0 kN/m²
3 HÆÐ (MILLIPALLUR) 3,0 kN/m²

EGINÁLAG:

LÉTTIR VEGGIR: 1,0 kN/m²



VINDÁLAG:

VINDÁLAG REIKNAST SAMKVÆMT IST EN 1991-1-4:2005, ÁSAMT ÞJÓÐARSKJALI
STAÐLARÁÐS ÍSLANDS.

GRUNNGILDI VINDHRADA ER 36,0 m/s ÁSAMT TILHEYRANDI FORMSTUÐLUM.

SNJÓÁLAG:

SNJÓÁLAG REIKNAST SAMKVÆMT FS ENV 1991-1-3:2003, ÁSAMT
ÞJÓÐARSKJALI STAÐLARÁÐS ÍSLANDS.

GRUNNGILDI SNJÓÁLAGS ER 2,1 kN/m² (SVÆÐI 1)

JARÐSKJÁLFTAÁLAG:

JARÐSKJÁLFTAÁLAG REIKNAST SAMKVÆMT FS ENV 1998-1:2004, ÁSAMT
ÞJÓÐARSKJALI STAÐLARÁÐS ÍSLANDS.

HÖNNUNARHRÖÐUN ER 0,15g, MIKILVÆGISFLOKKUR II, OG
JARÐVEGGSFLOKKUR B.

GRUNDUN:

GRUNDUN SAMKVÆMT FS ENV 1997-1:1994 ÁSAMT ÞJÓÐARSKJALI STAÐLARÁÐS
ÍSLANDS.

GRUNÐAD ER Á FYLLINGU OG M.V. AD MESTA ÁLAG ER MINN EN 0,4MN/m2.
PLÖTUPRÖF SKAL FRAMKVÆMT Á FYLLINGU OG SKAL ÞAD UPPFYLLA
EFTIRFARANDI KRÖFUR: E2> 120 N/mm² og E2/E1 < 2,3

FYLLING AD SÖKKLUM OG UNDIR BOTNPLÖTU:

UNDIR BOTNPLÖTU SKAL FYLLA MED MALARFYLLINGU OG ÞJAPPA Í HÆFILEGUM
LAGÞYKKTUM, ÞANNIG AD ÞJÖPPUN VERÐI SAMBÆRILEG VID 98% PROKTOR.
NOTA SKAL FÍNT BÖGGLABERG EDA ANNAD DRENANDI EFNI NÆST HUSINU,
UM 0,5m FRÁ VEGG. SEM TENGIST DRENMÖL UMHERFIS JARÐVATNSLAGNIR
MEÐFRAM ÚTVEGGJUM.

AETID SKAL HAGA ÞJÖPPUN ÞANNIG AD HÚN VALDI EKKI ÖEDLILEGA MIKLU
NIÐURBROTI Á EFNI SEM ÞJAPPA SKAL.
FYLLINGAEFNIÐ SKAL LAGT ÚTI LÖGUM OG HVERT LAG VÖKVAÐ OG ÞJAPPAD
BLAUTT MED VIBROVALTARA.

SÉRSTÖK ADGÁT SKAL HÖFÐ ÞEGAR ÞJAPPAD ER NÁLEGT MANNVIRKJUM, SKAL
ÞAR NOTA PLÖTUÞJÖPPU OPG LAGÞYKKTIR EFTIR ÞVI.

ÞRIFALAGSSTEYPA:
STEYPA SKAL ÞRIFALAG AD JAFNADI 50mm ÞYKKT UNDIR UNDIRSTÖÐUR SEM
KOMA Á KLÖPP OG SKAL ÞAD NÁ AD MINNSTAKOSTI 100mm ÚT FYRIR
UNDIRSTÖÐURUN NEMA ANNAD SÉ TEKID FRAM Á TEIKNINGUM. SÉ ÞRIFALAG
ÞYKKARA SKAL MIDA VID AD NEDRI BRÚN NÁ JAFN LANGT ÚT FYRIR
UNDIRSTÖÐURUN OG ÞYKKT ÞESS ER.
HÁMARKS AFRETTING Á GRUNNI MED ÞRIFALAGSSTEYPU ER 150mm.

GÖT:

A x B B MERKIR GAT Í PLÖTU STÆRD
A Amm x Bmm

A x B B MERKIR GAT Í VEGG/SÖKKUL STÆRD
Amm BREITT OG Bmm Á HÆÐ
K=10,0

VL MERKIR AD GAT SÉ VID LOFT

Sambýkt þann
08. júní 2018
Þyngingafulltrúiinnviðhaldandi

ÁRITUN ADALHÖNNUNÐAR Kristinn Ragnarsson kt. 12094-2089			
BREYTINGAR	NR.	DAGS.	BREYTING
1	02.05.2018	Frumbjörgu	SAO
NEW NORDIC engineering			
NEW NORDIC ENGINEERING ehf. kt. 520914-1450 HLÍDASMÁRI 19, 201 KÖPÁVOGUR nne@new-nordic.eu, S: 8544080(JP-Jy8993877)(HOJ)8993077(SAO)			
SAMBÝKTI Starfsmaður Áron Ómarsson 300577-2969			
VERK HRINGHELLA 9 HAFNARFJÖRÐUR			
TEIKNING BURÐARVIRKI SKÝRINGAR			
HANNAÐ HÓO	TEKNAÐ HÓO	YFIRFARND SAO	MIKILVÆRDI -
DAGS. 02.05.2018			VERK NR. 18021
TEIKNING NR. B001		ÚTGÁFA NR. 1	

©Ör áhorf og áttun tekið, ad hafa söa í hald af hald stefngu þess myndar