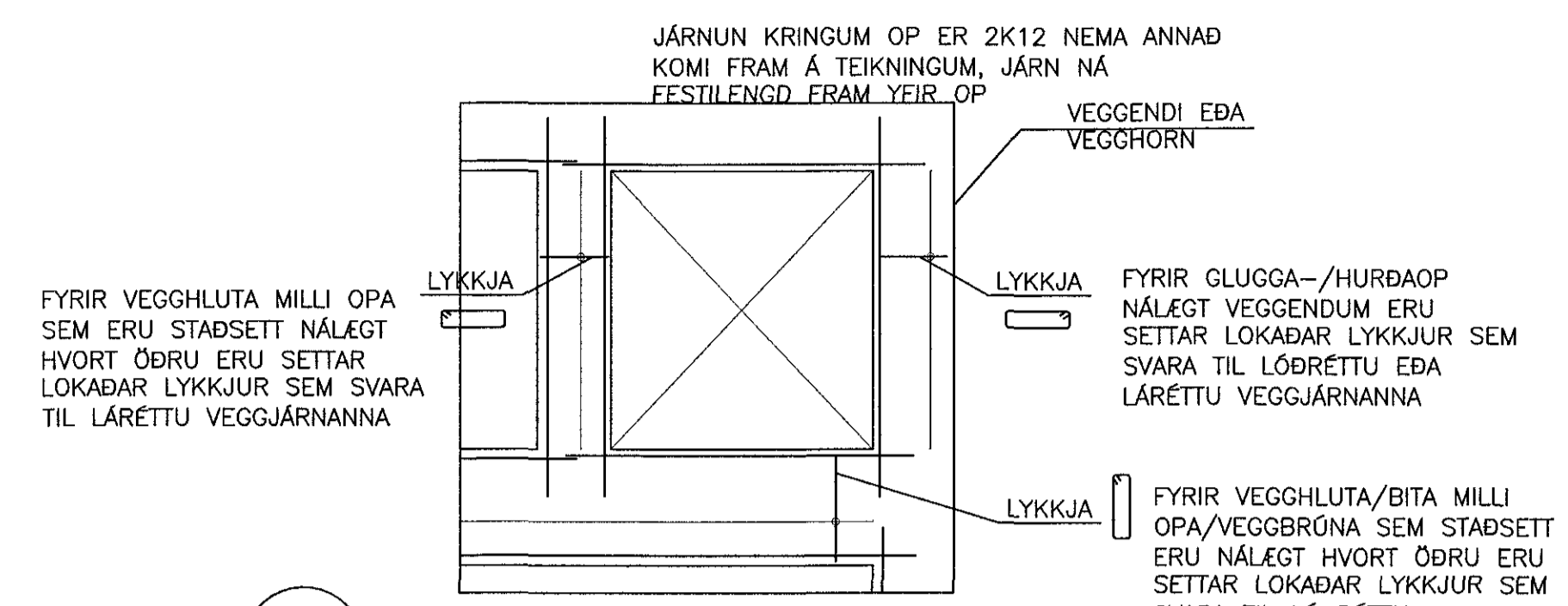
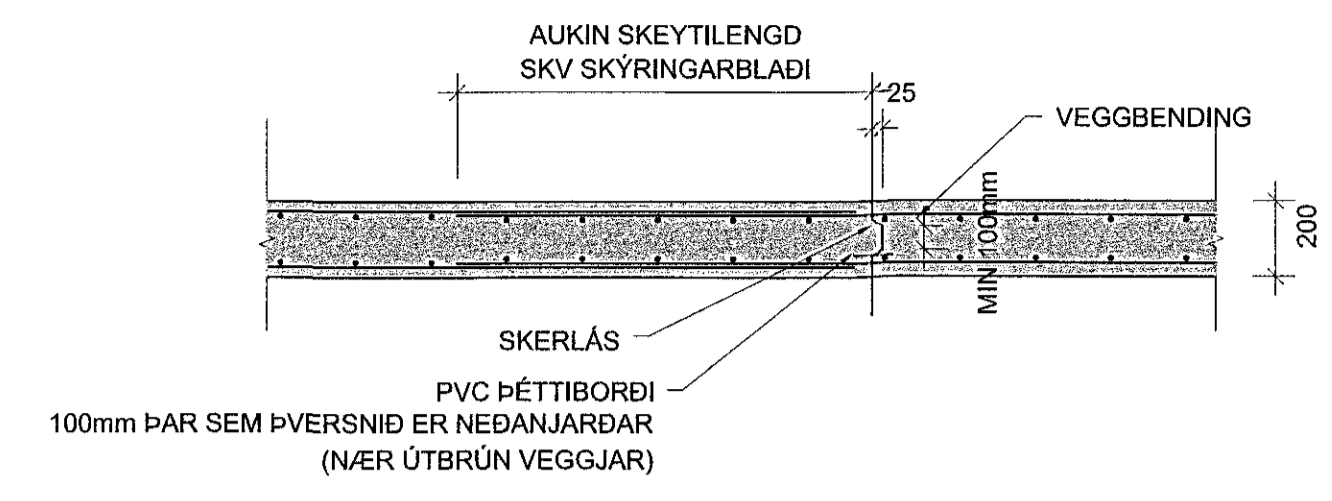


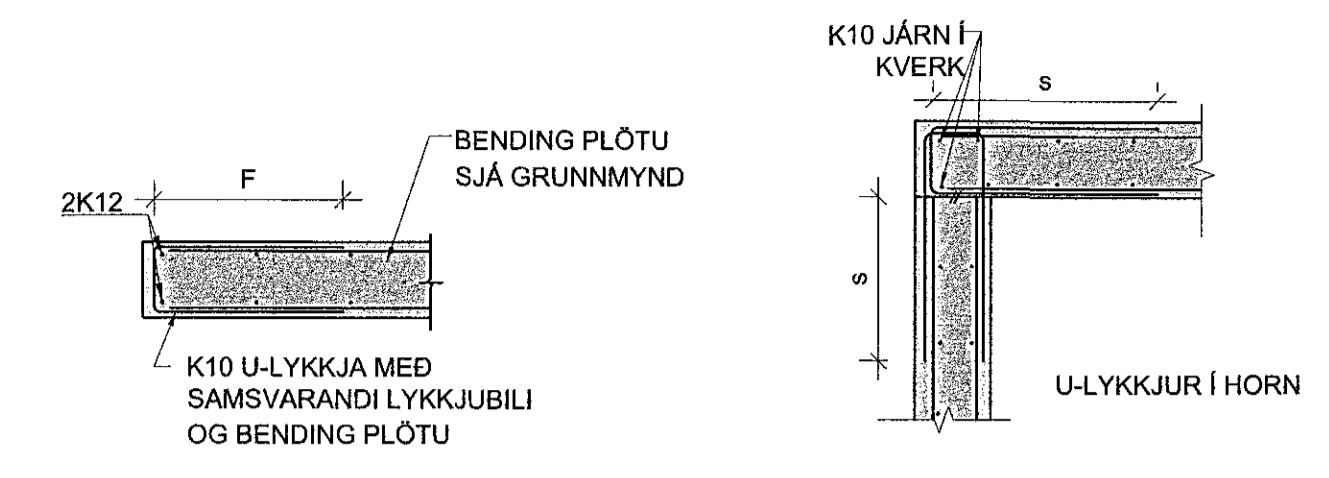
Samþykkt bann
08. júní 2018
Byggingafræðingur í Hringhella



K4 LÁRÉTT KENNISNIÐ - VEGGMÓT
Mkv. 2



K1 LÁRÉTT KENNISNIÐ - SKERLÁS Í 200/250mm VEGG
Mkv. 2



K2 LÓDRÉTT KENNISNIÐ - PLÖTUBRÚN
Mkv. 2

K3 LÁRÉTT KENNISNIÐ - VEGGHORN
Mkv. 2

ATH!
ALMENNAR SKÝRINGAR SJÁ TEIKN. B001
BENDING VEGGJA NEMA ANNAD SÉ TEKID FRAM.
200 OG 250mm ÞYKKIR:
TVÖFALT NET K10c200 LÓDRÉTT OG K10c250 LÁRÉTT
150mm ÞYKKIR:
EINFALT NET K10c200 LÓDRÉTT OG K10c250 LÁRÉTT

JÁRNUN KRINGUM OP ER 2K12 NEMA ANNAD KOMI FRAM OG JÁRNAFYRIR-KOMULAG SKV SKÝRINGARBLADI

SÉU JÁRNABAKKAR NOTADIR Í STAD VINKLAU-LYKKJA SKULU PEIR VALDIR ÞANNIG AD JÁRNAMAGNIÐ SÉ ÞAD SAMA.

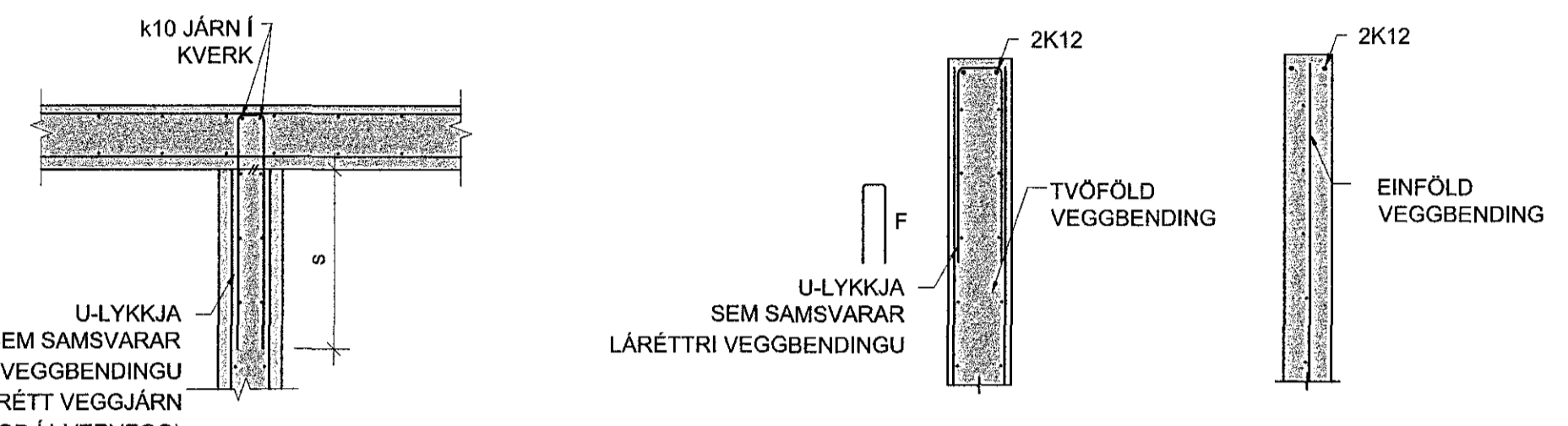
EINANGRUNARÞYKKTIR ERU
-100mm PLASTEINANGRUN UNDIR BOTNPLÖTU (24kg/m³)
-75mm PLASTEINANGRUN NIÐUR MEÐ SÖKKUL

KJARNABORA/SAGA MÁ FYRIR LÖGNUM EF EKKI HEFUR VERID GERT FYRIR ÞEIM Í UPPSTEYPU. MIDAD ER VIÐ AD KJARNABORAD SÉ FYRIR NEYSLUVATNS- OG HITALÖGNUM

LAGNAGÖT ERU BREIDD OG HÆÐ 200x200 NEMA ANNAD KOMI FRAM. UPPGEFIN KÓTI ER Á NEÐRI BRÚN GATS. LENDI KÓTI Á GATI UNDIR NEÐRI BRÚN SÖKKULS (HÁÐ SÖKKULDÝPT) ÞÁ LIGGUR LÖGNIN UNDIR SÖKKULVEGG.

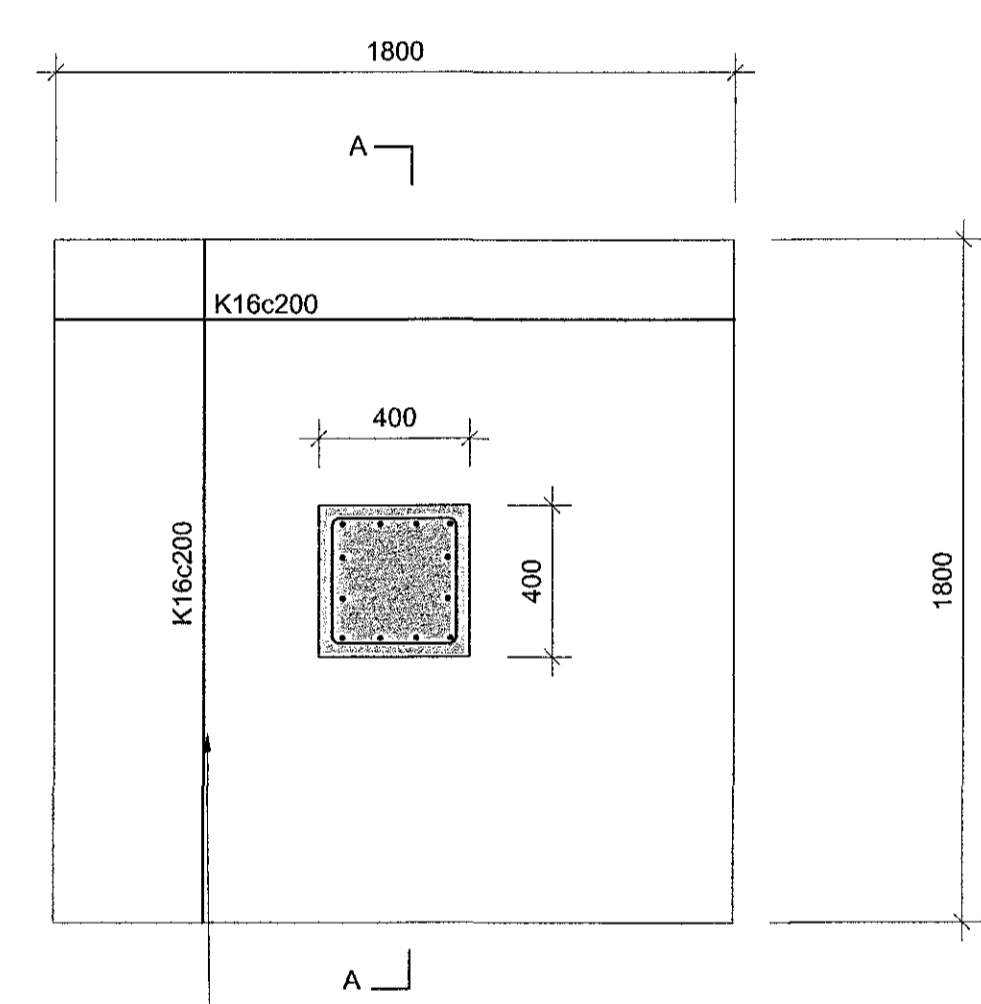
LAGNAGÖT Í SÖKKLA, VEGGI, MILLIPLÖTU OG PAKPLÖTU SJÁ GATAPLAN LAGNATEIKNINGA

YFIRFARA SKAL ALLAR MÁLSETNINGAR OG HÆÐARKÓTA M.T.T. TEIKNINGA ARKITEKTA OG GERA HÖNNUÐUM VIÐVART EF MISRÆMI FINNST.

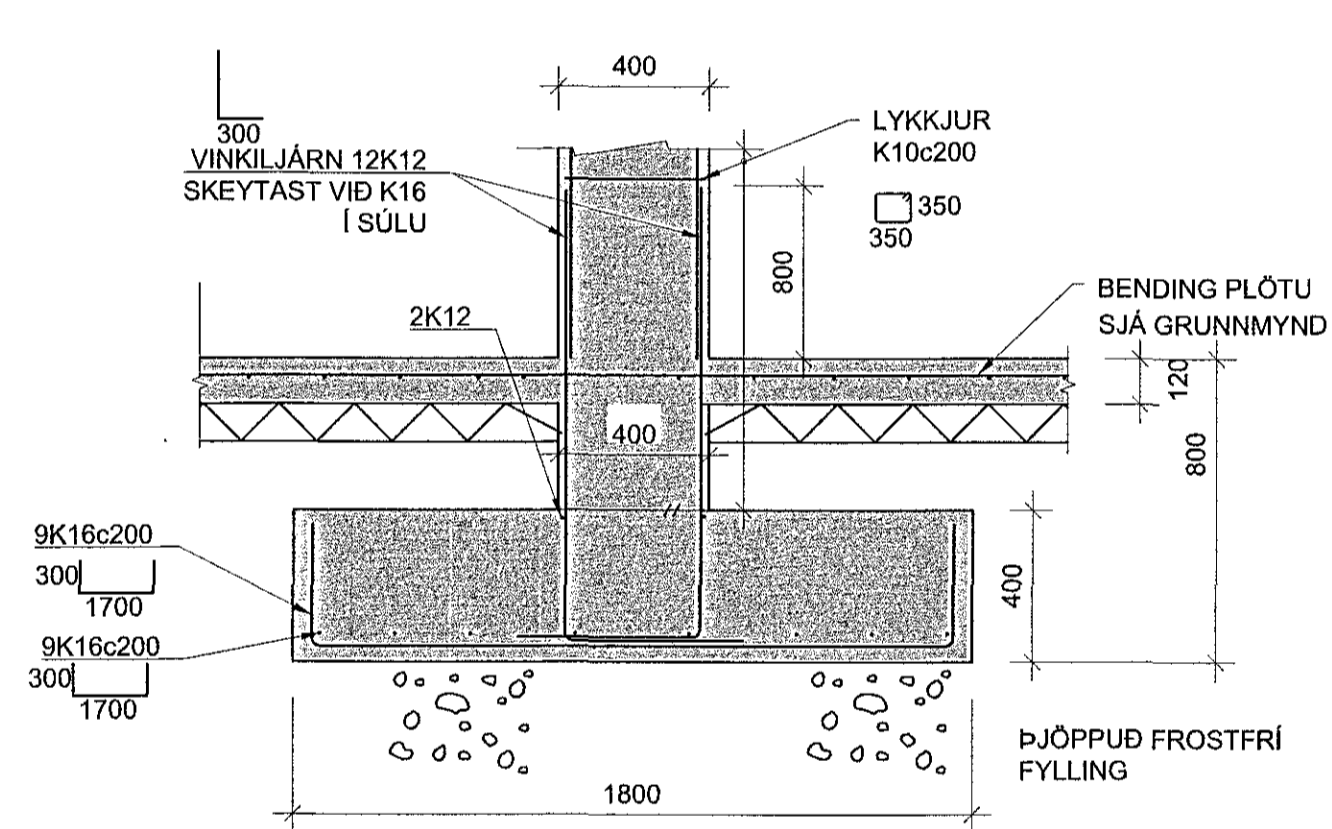


K4 LÁRÉTT KENNISNIÐ - VEGGMÓT
Mkv. 2

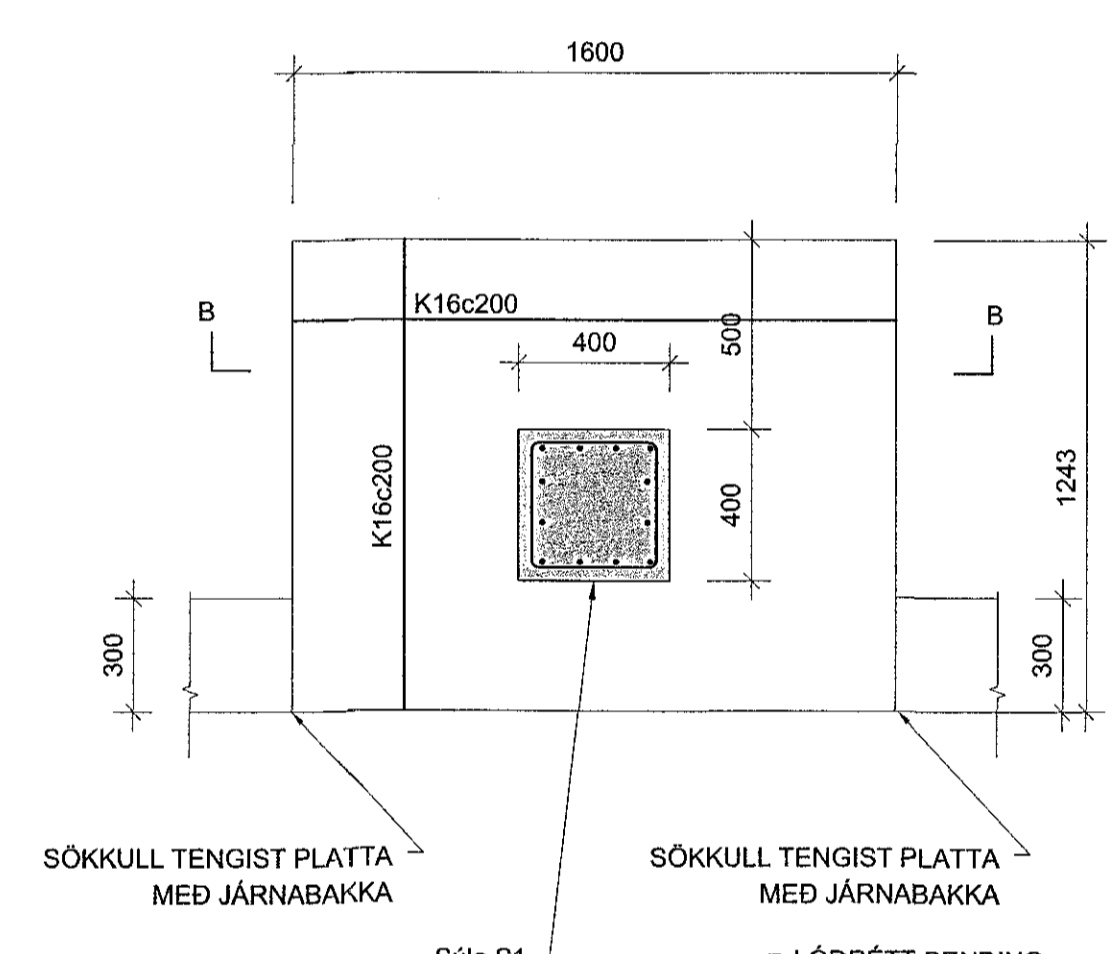
K5 LÁRÉTT KENNISNIÐ - VEGGENDI TVÖFOLD BENDING OG EINFOLD VEGGBENDING
Mkv. 2



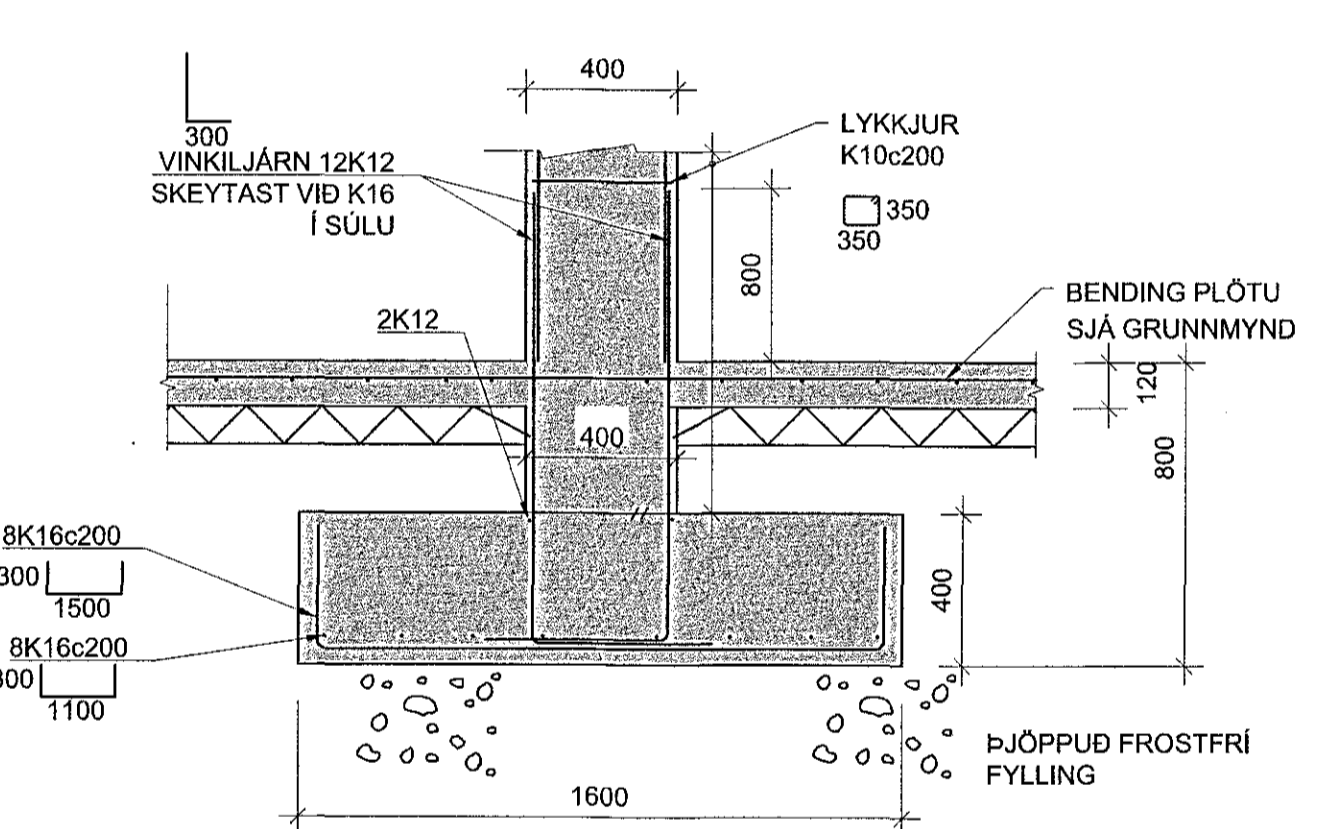
U1 UNDRSTADA U1
Mkv. 2



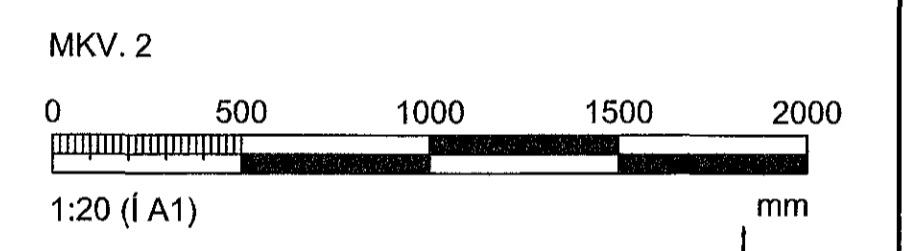
A-A SNID
Mkv. 2



U2 UNDRSTADA U2
Mkv. 2



B-B SNID
Mkv. 2



ÁRITUN ADALHÖNNUÐAR Krissinn Ragnarsson kt: 123456789			
BREYTINGAR			
NR.	DAGS.	BREYTING	SB.
1	02.05.2018	Frumskipta	SAO
NEW NORDIC engineering			
NEW NORDIC ENGINEERING ehf. kt. 620914-1450 HLÍÐASMÁRI 19, 201 KÓPAVOGUR nne@new-nordic.eu, S: 8544080(JP.JY)9993577(HOO)9993077(SAO)			
SAMÞYKKT Stafræðingur Ásmund Ólafsson 300577-2969			
VERK			
HRINGHELLA 9 HAFNARFJÖRÐUR			
TEIKNING			
BURÐARVIRKI SNID OG DEILI			
HANNAÐ	TEKNAÐ	YFIRFARAÐ	MELKNAÐI
HÓO	HÓO	SAO	1:20
DAGS.	VERK NR.	TEIKNING NR.	ÚTGÁFA NR.
02.05.2018	18021	B200	1