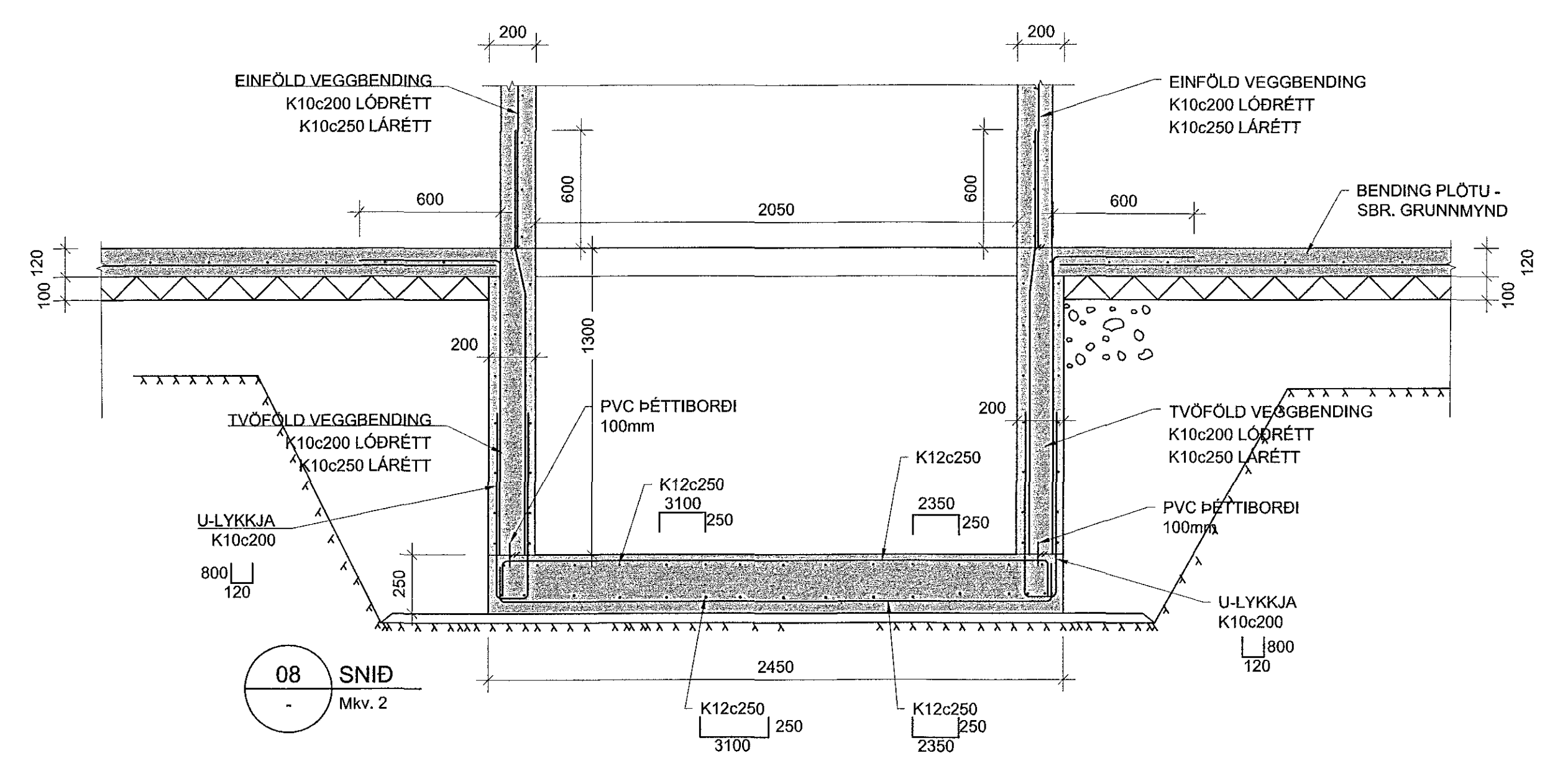
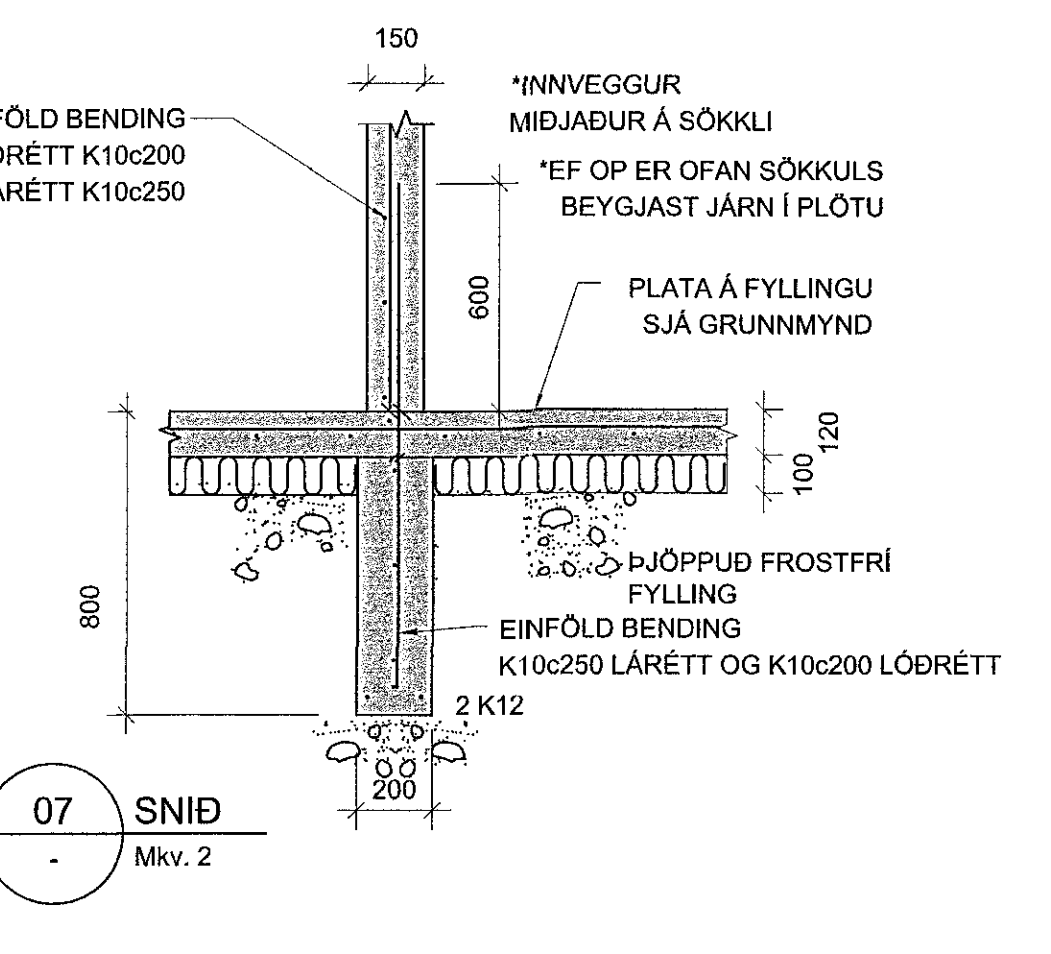
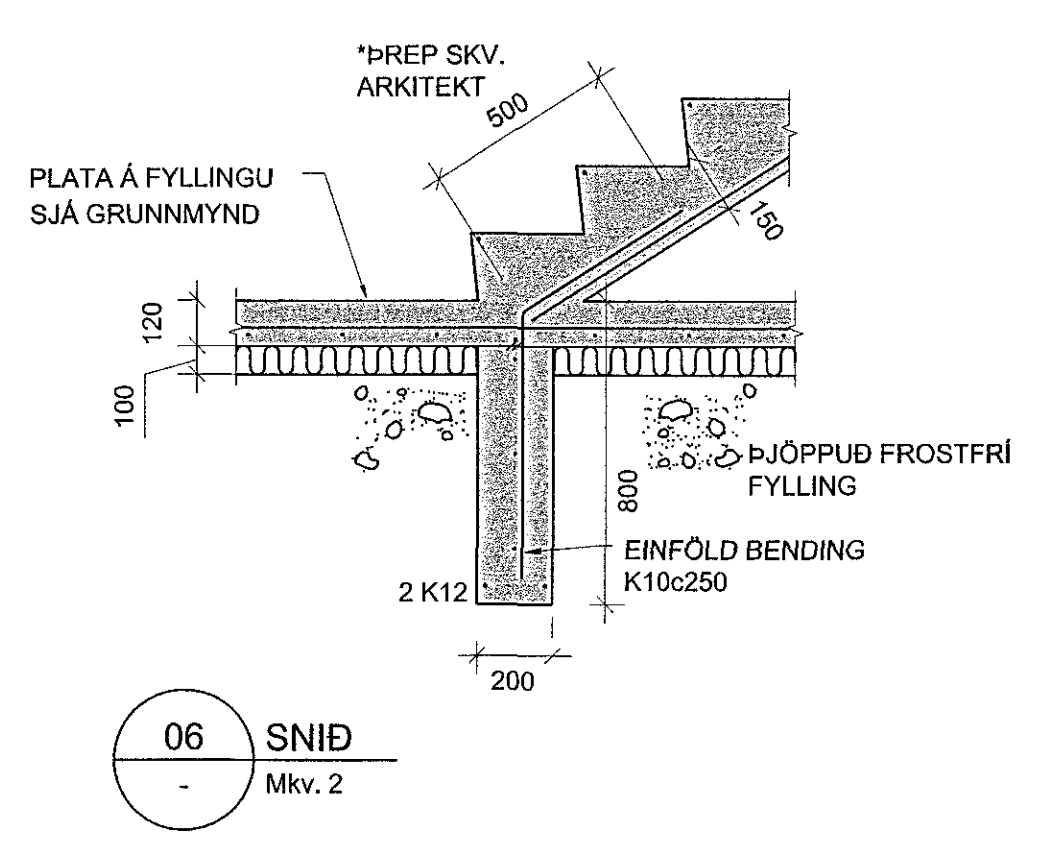
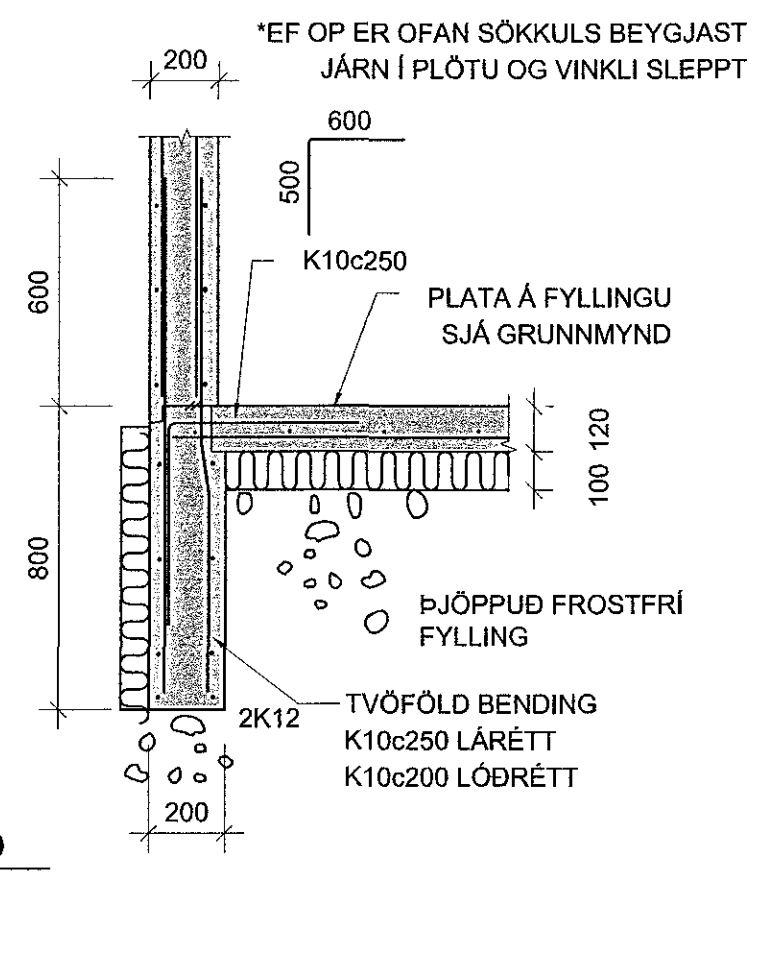
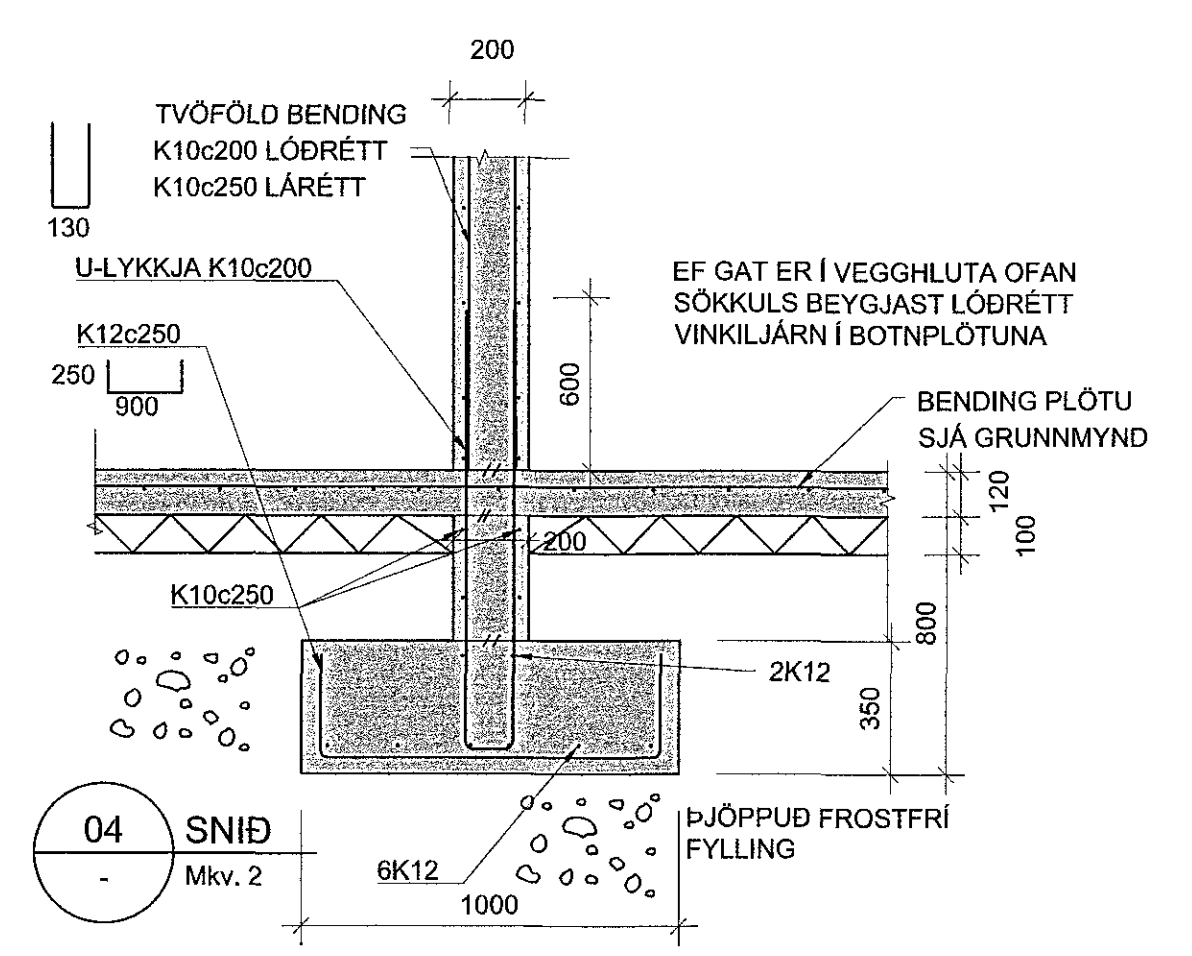
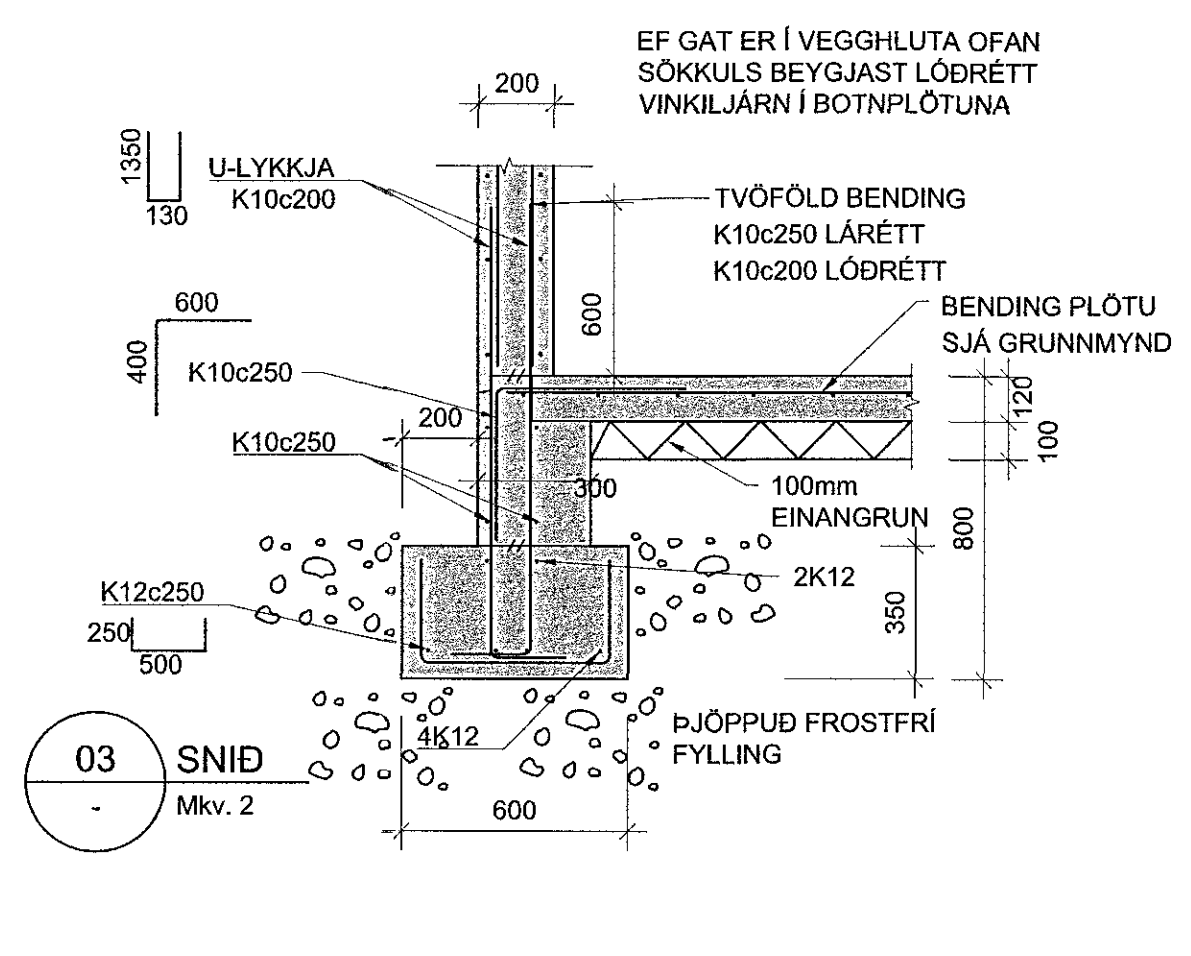
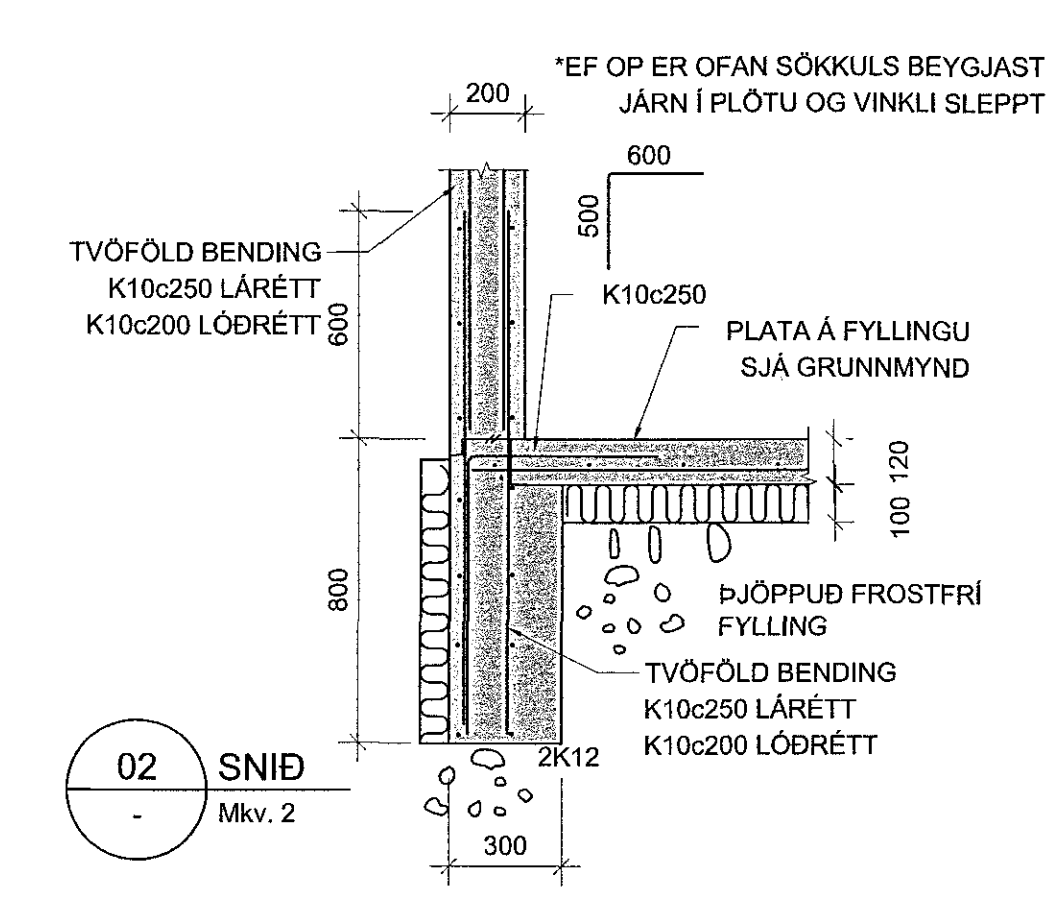
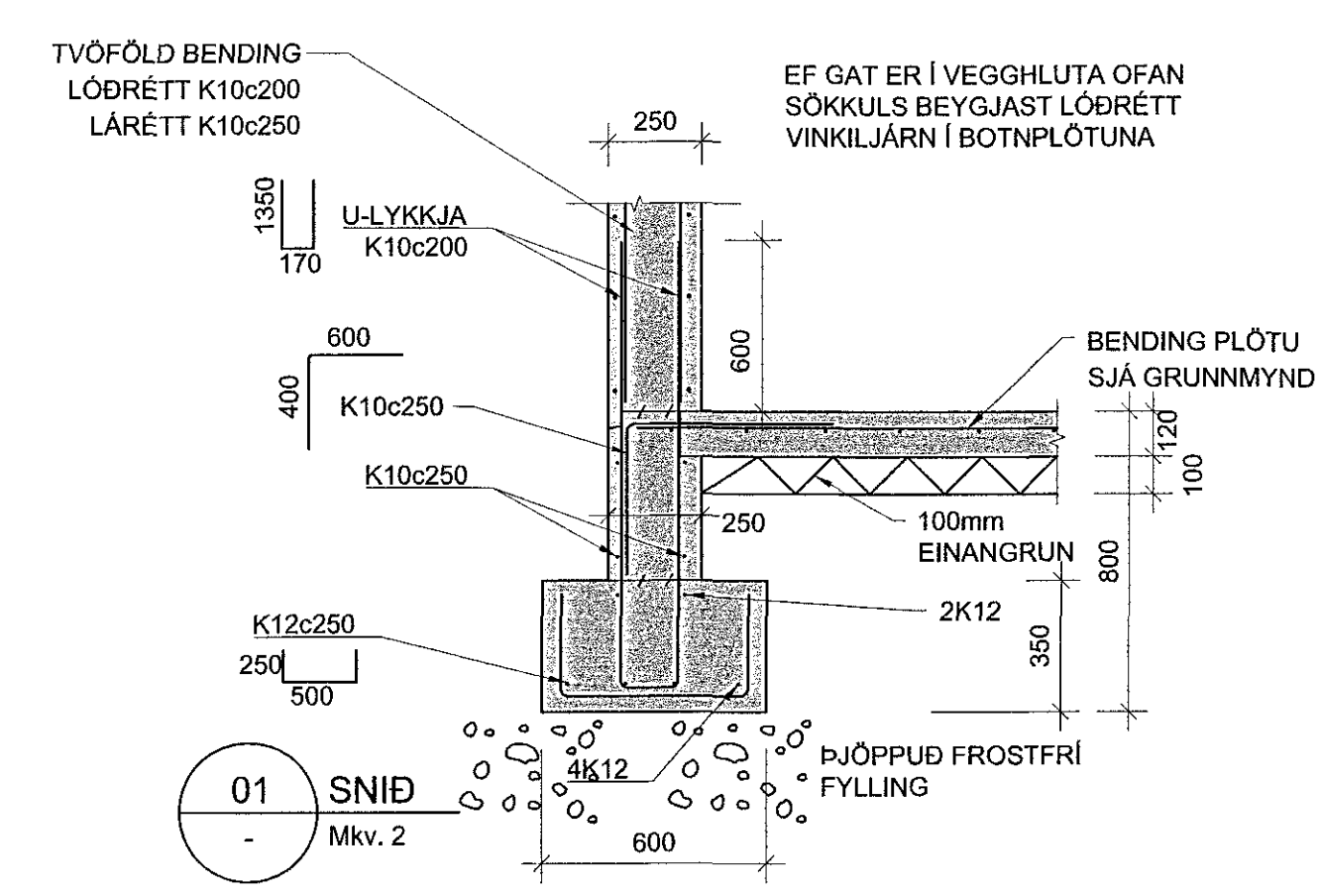


Sampykki þann  
08. Júní 2018  
Byggingafræðingur E. H. Þ. Þ.



**ATHI:**  
ALMENNAR SKÝRINGAR SJÁ TEIKN. B001

BENDING VEGGJA NEMA ANNAD SÉ TEKID FRAM:

200 OG 250mm ÞYKKIR:  
TVÖFALT NET K10c200 LÖDRÉTT OG K10c250 LÄRETT  
150mm ÞYKKIR:  
EINFALT NET K10c200 LÖDRÉTT OG K10c250 LÄRETT

JÄRNUN KRINGUM OP ER 2K12 NEMA ANNAD KOMI FRAM OG JÄRNAFYRIR-KOMULAG SKV SKÝRINGARBLADI

SÉU JÄRNABAKKAR NOTADIR Í STAD VINKLAU-LYKKJA SKULU ÞEIR VALDIR ÞANNIG AD JÄRNAMAGNID SÉ ÞAD SAMÁ.

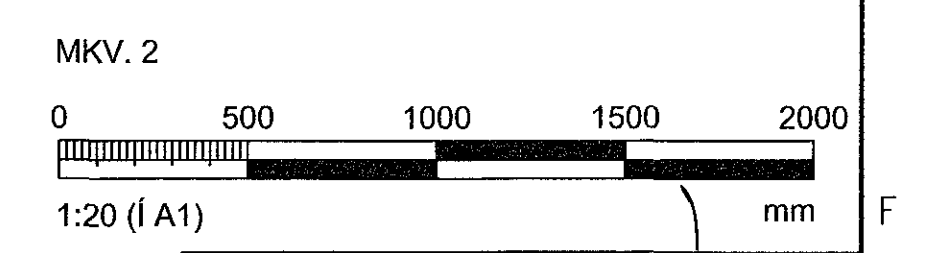
EINANGRUNARÞYKKTIR ERU  
-100mm PLASTEINANGRUN UNDIR BOTNPLÖTU (24kg/m<sup>3</sup>)  
-75mm PLASTEINANGRUN NIDUR MED SÖKKUL

KJARNABORÞISAÐA MÄ FYRIR LÖGNUM EF EKKI HEFUR VERID ÖERT FYRIR ÞEIM I UPPSTEYPU. MIDAD ER VID AD KJARNABORAD SÉ FYRIR NEYSLUVATNS- OG HITALÖGNUM

LAGNAGÖT ERU BREIDD OG HÆD 200x200 NEMA ANNAD KOMI FRAM. UPPGEFIN KÖTI ER Á NEDRI BRÜN GATS. LENDI KÖTI Á GATI UNDIR NEDRI BRÜN SÖKKULS (HÄD SÖKKULDÝPT) ÞÄ LIGGUR LÖGNIN UNDIR SÖKKULVEGG.

LAGNAGÖT I SÖKKLA, VEGGI, MILLIPLÖTU OG ÞAKPLÖTU SJÄ GATAPLAN LAGNATEIKNINGA

YFIRFARA SKAL ALLAR MÄLSETNINGAR OG HÆÐARKÖTA M.I.T.T. TEIKNINGA ARKITEKTA OG GERA HÖNNUDUM VIDVART EF MISRÆMI FINNST.



|  |                   |                      |                          |
|--|-------------------|----------------------|--------------------------|
| ÄRITUN ADALHÖNNUDAR Krsinn Ragnarsson kt: 11044-2669   |                   |                      |                          |
| BREYTINGAR   |                   |                      |                          |
| NR.  | DAGS.             | BREYTING             | Sp.                      |
| 1  | 02.05.2018        | Frumteigsla          | SAÖ                      |
| NEW NORDIC engineering   |                   |                      |                          |
| NEW NORDIC ENGINEERING ehf. kt. 520914-1450<br>HLÍÐASÁRÍ 19, 201 KÖPAVOGUR<br>rne@new-nordic.eu, S: 8544080, F: 5993577 (HÖ) 8993077 (SAÖ) |                   |                      |                          |
| SAMPYKKT Sturlaugur Aron Ómarsson 300577-2969  |                   |                      |                          |
| VERK<br>HRINGHELLA 9<br>HAFNARFJÖRDUR  |                   |                      |                          |
| TEIKNING<br>BURÐARVIRKI<br>SNID OG DEILI   |                   |                      |                          |
| HANNAÐ<br>HÖÖ  | TEKNAÐ<br>HÖÖ     | YFIRFARIÐ<br>SAÖ     | MELKVARIÐ<br>1:20<br>/A1 |
| DAGS.<br>02.05.2018  | VERK.NR.<br>18021 | TEIKNING NR.<br>B201 | UTGÁFA NR.<br>1          |