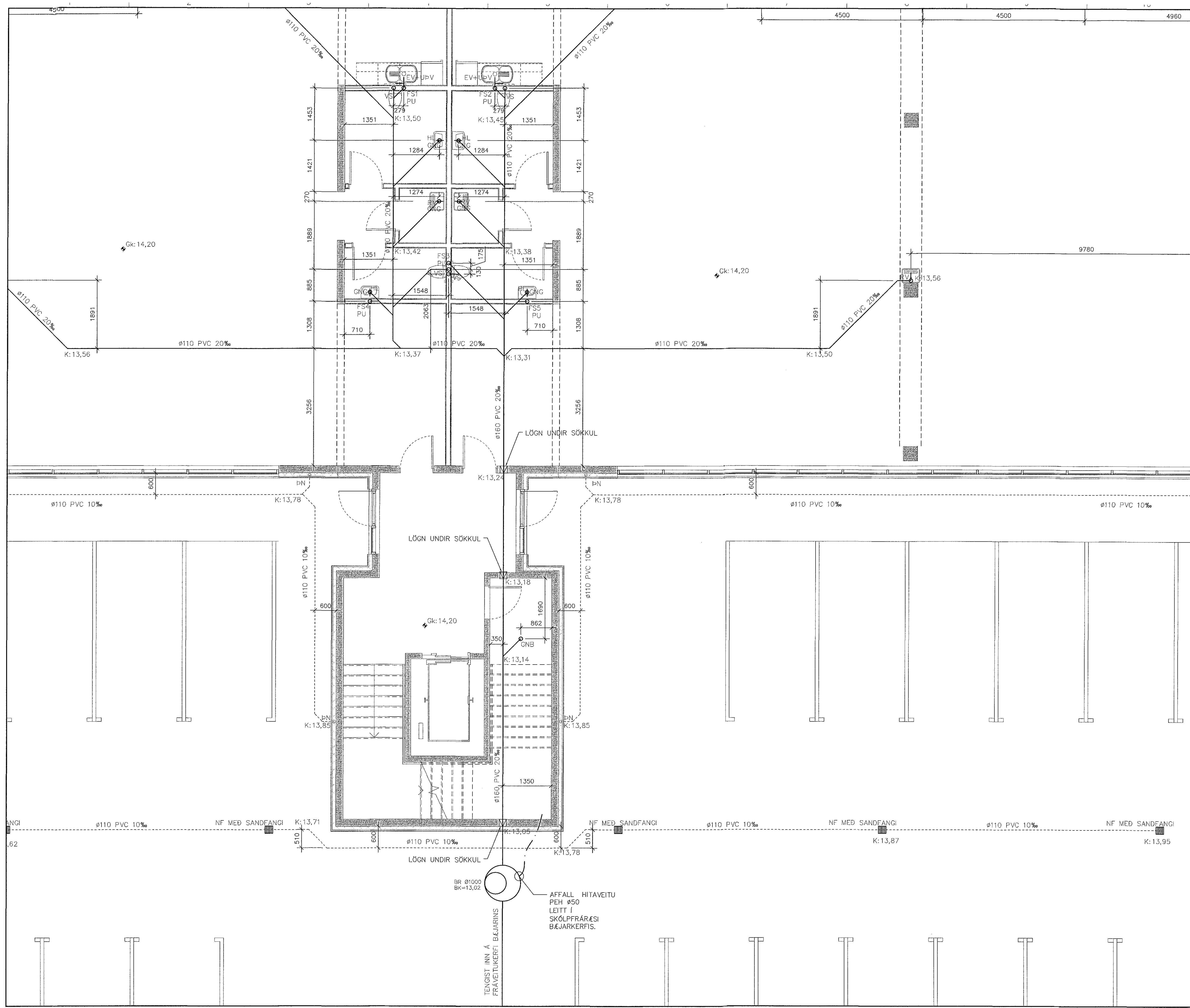


Sampykkt þann
08. júní 2018
Byggingafræðingur / H. Jónsson



SKOLPLÖGN
REGNVATNSLÖGN

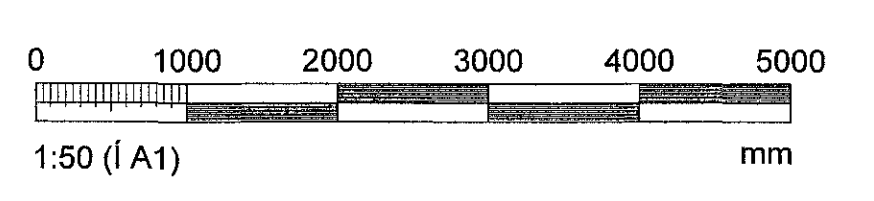
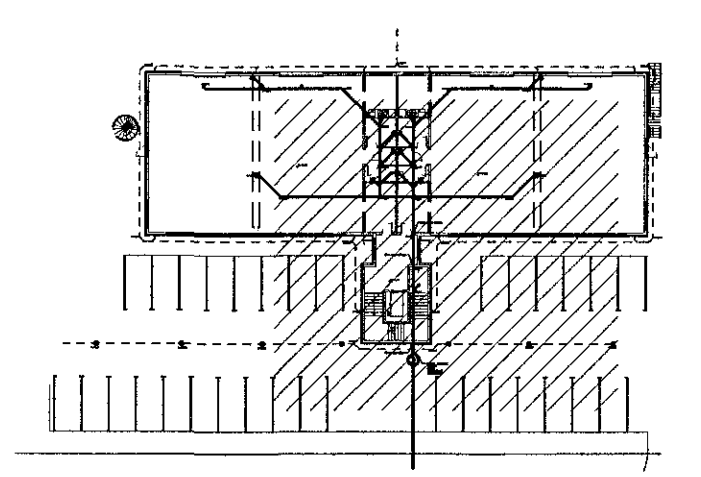
SJÁ ALMENNAR SKÝRINGAR Á TEIKN. P0-001 OG P0-002

RÖR FRÁ HREINSIBRUNNUM AD CÖTULÖGN SKULU VERA PEH, EDA SAMBÆRILEGT EFNÍ MED HRINGSTÍFNI SNB.

FRÁVEITURÖR Í LÖÐARGRUNNI SKULU HAFA HRINGSTÍFNI SNB

- GNB NIÐURFALL M. BLÖÐKUM
- GNG GEGNUMSTREYMISNIÐURFALL
- GN GÖLFNIÐURFALL
- BK BÆÐKAR
- EV ELDHIGSVASKUR
- HL HANDLAUG
- SB STEYPIBÆÐ
- SV SKOLVASKUR
- UPV UPPVOTTAVÉL
- FS FALLSTAMMI
- VS VATNSSALERNI
- ÞV ÞVOTTAVÉL
- ÞS ÞVAGSKÁL
- RV RÆSTVASKUR

LYKILMYND:



ARITUN HÖNNUNARSTJÓRA: Kristinn Ragnason Kt: 120944-2669			
BREYTINGAR			
NR.	DAGS.	BREYTING	Sb.
1	02.05.18	FRUMOTGAFA	JJ
NEW NORDIC engineering			
NEW NORDIC ENGINEERING ehf. kt. 520914-1450 HLÍBASMÁRI 19, 201 KÓPAVOGUR nne@new-nordic.eu, SMI 854-4080			
SAMÞYKKT JÓKULL JÓNSSON 270575-4209			
VERK HRINGHELLA 9 HAFNARFIRÐI			
TEIKNING SERUPPDÁTTUR FRÆRENNSLI - GRUNNLAGNIR GRUNNMÝND 1.HÆÐ			
HANNAÐ JJ	TEIKNAD SJ	YFIRFARIÐ ÞBE	MÆLKVARDI 1:50
DAGS. 02.05.2018	VERK NR. 18021	TEIKNING NR. P1-013	ÚTGÁFA NR. 1