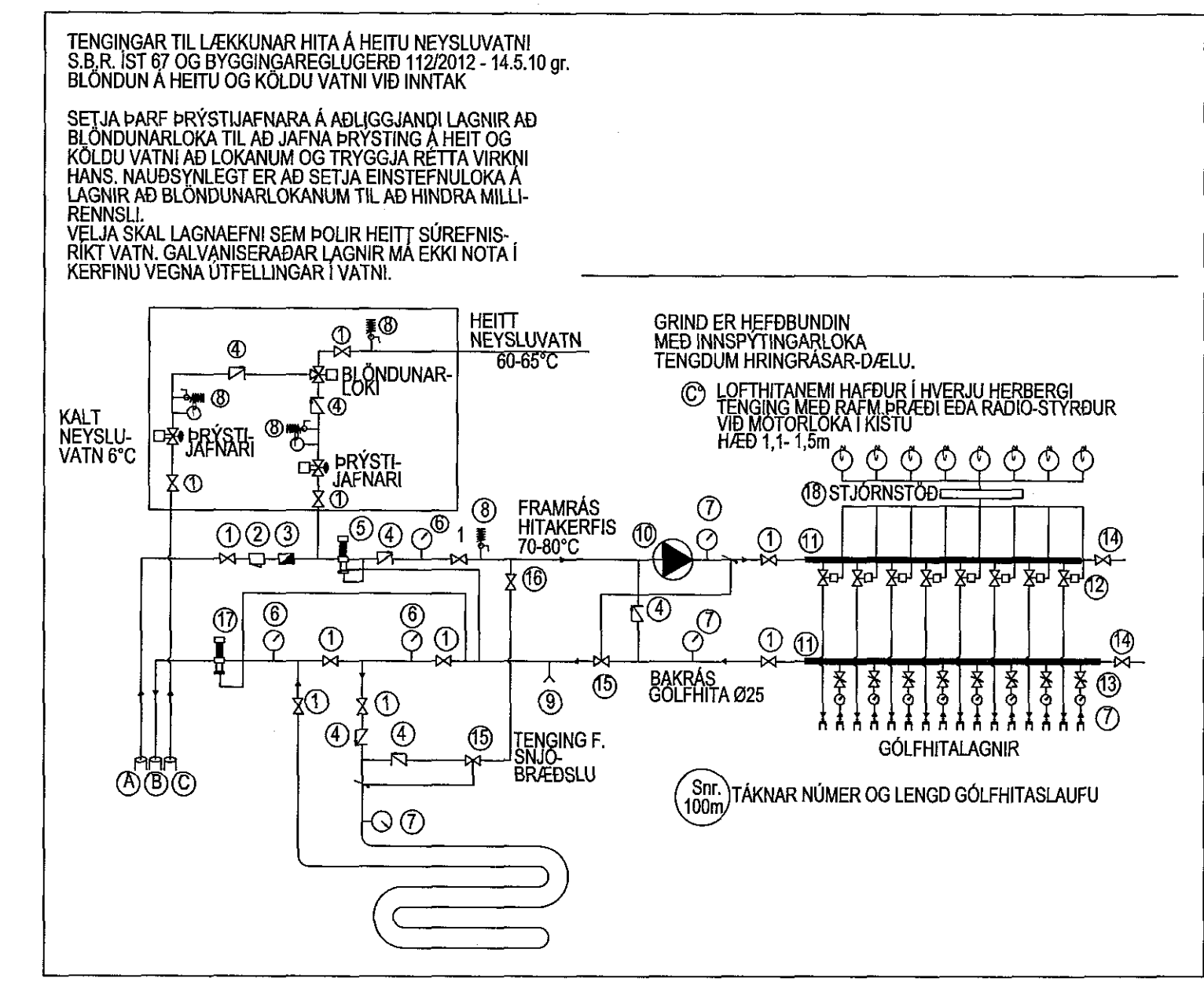
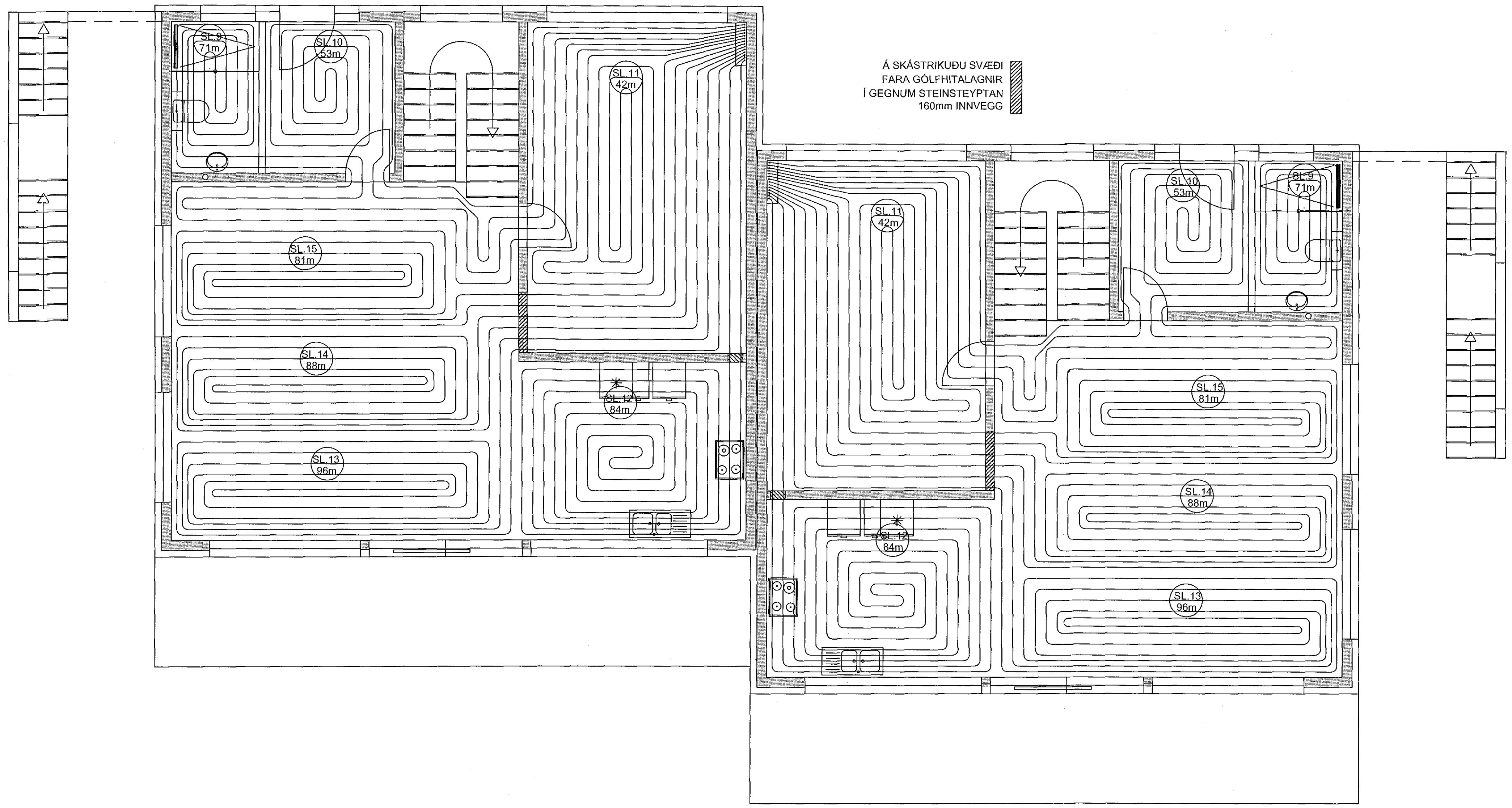


Samþykkt þann  
14. maí 2018  
Byggingafræðingur / Hafnarfirði

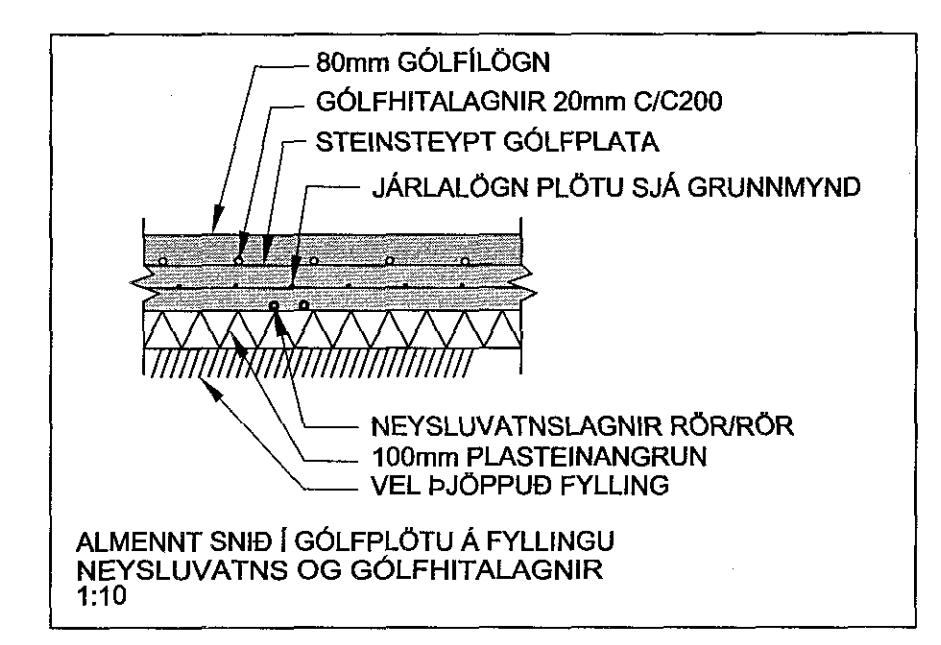
Á SKÁSTRÍKUDU SVÆÐI  
FARA GÓLFHITALAGNIR  
Í GEGNUM STEINSTEYPTAN  
160mm INNVEGG

Á SKÁSTRÍKUDU SVÆÐI  
FARA GÓLFHITALAGNIR  
Í GEGNUM STEINSTEYPTAN  
160mm INNVEGG



GRUNNMYND - GÓLFHITALAGNIR - 1.HÆÐ.  
1:50 (A1)

- A. INNTAK HITAVEITU
- B. AFFALL HITAVEITU
- C. INNTAK VATNSVEITU
- 1. KÚLULOKI/RENNILOKI
- 2. SÍA
- 3. VATNSMÆLIR
- 4. EINSTREYMISLOKI
- 5. ÞRÝSTJAFNARI, DANFOSS AVD DN 15 STILLIST Á 1,0m
- 6. HITÁ- OG ÞRÝSTIMÆLIR
- 7. HITAMÆLIR (0-60°C)
- 8. ÖRYGGISLOKI (6 BAR)
- 9. TÆMING
- 10. DÆLA (GRUNDFOSS UPE 25-40 EDA ALPHA 25-40)
- 11. TENGIKISTA ÚR STÁLIKOPAR. (STOFN KISTU ER Ø25 STÁL)
- 12. MÓTORLOKI Í TENGIKISTU
- 13. STILLITE Í TENGIKISTU
- 14. LOKI MEÐ DN 15 TENGI FYRIR SLÖNGU OG ÚTLOFTUN
- 15. HITASTYRÐUR LOKI (DANFOSS RAVK 25-60°C DN20 kv=1,1 STILLIST Á 45
- 16. STILLILOKI
- 17. MÓTORÞRÝSTILOKI DANFOSS AVDA STILLIST t.d. Á 5
- 18. STJÓRNSTÓÐ
- 19. TERMÓSTÓÐ Í HVERJU HERBERGI (SJA GRUNNMYND)



ALMENNT SNÍÐ Í GÓLFPLÖTU Á FÝLLINGU  
NEYSLUVATNS OG GÓLFHITALAGNIR  
1:10

MÓBERGSKARÐ 4 GÓLFHITALAGNIR			
SLAUF A	1	68	m
SLAUF A	2	48	m
SLAUF A	3	48	m
SLAUF A	4	89	m
SLAUF A	5	68	m
SLAUF A	6	89	m
SLAUF A	7	78	m
SLAUF A	8	87	m
SLAUF A	9	71	m
SLAUF A	10	53	m
SLAUF A	11	42	m
SLAUF A	12	4	m
SLAUF A	13	96	m
SLAUF A	14	88	m
SLAUF A	15	81	m
<b>SAMTALS:</b>	<b>1010</b>	<b>m</b>	
ATH.: LENGDIR ERU NETTÖLENGDIR ÁN AFFALLA			

MÓBERGSKARÐ 6 GÓLFHITALAGNIR			
SLAUF A	1	68	m
SLAUF A	2	48	m
SLAUF A	3	48	m
SLAUF A	4	89	m
SLAUF A	5	68	m
SLAUF A	6	89	m
SLAUF A	7	78	m
SLAUF A	8	87	m
SLAUF A	9	71	m
SLAUF A	10	53	m
SLAUF A	11	42	m
SLAUF A	12	4	m
SLAUF A	13	96	m
SLAUF A	14	88	m
SLAUF A	15	81	m
<b>SAMTALS:</b>	<b>1010</b>	<b>m</b>	
ATH.: LENGDIR ERU NETTÖLENGDIR ÁN AFFALLA			

VATNS OG HITLAGNIR  
RÖR OG TENGIKISTU SKULU VERA VÍÐURKEND AF LÖGÖLÞUM AÐILUM.  
FARA SKAL EFTIR FYRIRMÆLI FRAMLEIÐANDA VARGANDI  
NIDURLOÐN, TENGINGAR OG MEÐFERÐ EFNIS.  
ALLAR LAGNIR SKULU VERA MEÐ SÚRFENSKÁPU. RÖR SKULU DREGIN Í PLASTBARKA.  
UNDANSKILDAR ERU LAGNIR SEM NOTADAR ERU Í GÓLFHITALAGNIR.  
PLASTLAGNIR SKULU PÓLA ÞANNI ÞRÝSTING SEM KRAFIST ER Í REGLUGERÐUM UM  
HETAR OG KALDAR VATNSLAGNIR.  
RÖRIN SKULU VARIN FYRIR DAGSBIRTU (UV-GEISLUN)  
RÖR SKULU PÓLA ALLT AD 90°C VATNSHITA OG VERA ÞRÝSTIÞRÓFUÐ  
EINS OG REGLUGERÐIR SESSA TIL UM.  
UM NEYSLUVATNSLAGNIR UR PLASTI GILDA FYRIRMÆLI Á Rb. BLÖÐUM  
(S3)001 OG IST 67.  
SAMÁ GILDIR UM PLASTLAGNIR Í HITAKERFI (OPNALAGNIR)  
SEU PLASTLAGNIR LAGÐAR Í PLÖTU Á FÝLLINGU SKAL STAÐSETJA ÞÆR  
UNDIR JÄRNAGRIND.  
SEU PLASTLAGNIR LAGÐAR Í BURÐARPLÖTUR SKAL STAÐSETJA PLASTLAGNIR  
OFAN Á JÄRNUM Í NEDRI BRUN PLÖTU.  
SEU PLASTLAGNIR LAGÐAR OFAN Á STEYPTA PLÖTU SKAL STEYPUHJALA  
VERA 50-80mm OFAN Á GÓLFHITALAGNIRUM.  
GÓLFHITALAGNIR ERU Ø18 x 2,0 PaPEX RÖR MEÐ SÚRFENSKÁPU LAGÐAR MEÐ 200mm MILLIBILI.  
GÓLFHITALAGNIR MEGA VERA Ø15 x 2,0 PaPEX RÖR MEÐ SÚRFENSKÁPU LAGÐAR MEÐ 150mm MILLIBILI.  
FJÓLGJA SKAL SLAUFUM EF LAGT ER ÞETTAR EN SYNT ER Á TEIKNINGU MAX.100m.  
NEMA ANNAD SE TEKID FRAM (SJA TEIKNINGU)  
GÓLFHITALAGNIR SKAL ÞRÝSTIÞRÓFA Á SAMÁ HÁTT OG RÖR Í RÖR LAGNIR  
NEMA VIÐ 9 bar. ÞRÝSTING.  
ALLT LAGNAEFNI SKAL VÖTTAD FRÁ RANNSÓKNASTOFNUN BYGGINGAÐNABARNS.

**MÓBERGSSKARÐ 4-6 - HAFNARFIRÐI**

GRUNNMYND  
GÓLFHITALAGNIR 1.HÆÐ.

Miv. 1:50  
Hannað EV  
Teiknað EV  
Yfirfarið EY

Dags. 28.APRÍL.2018 Blað -AF- Nr. L004

Byggingafræðingur  
Eyjólfur Valgarðsson  
Kl. 280857-4169

Eyjólfur Valgarðsson  
Byggingafræðingur B.cs.  
Hölmálunni 7 225 Álfanes  
gsm:8917257 evtraust@gmail.com

Nr.	Dags.	Breyting	AF