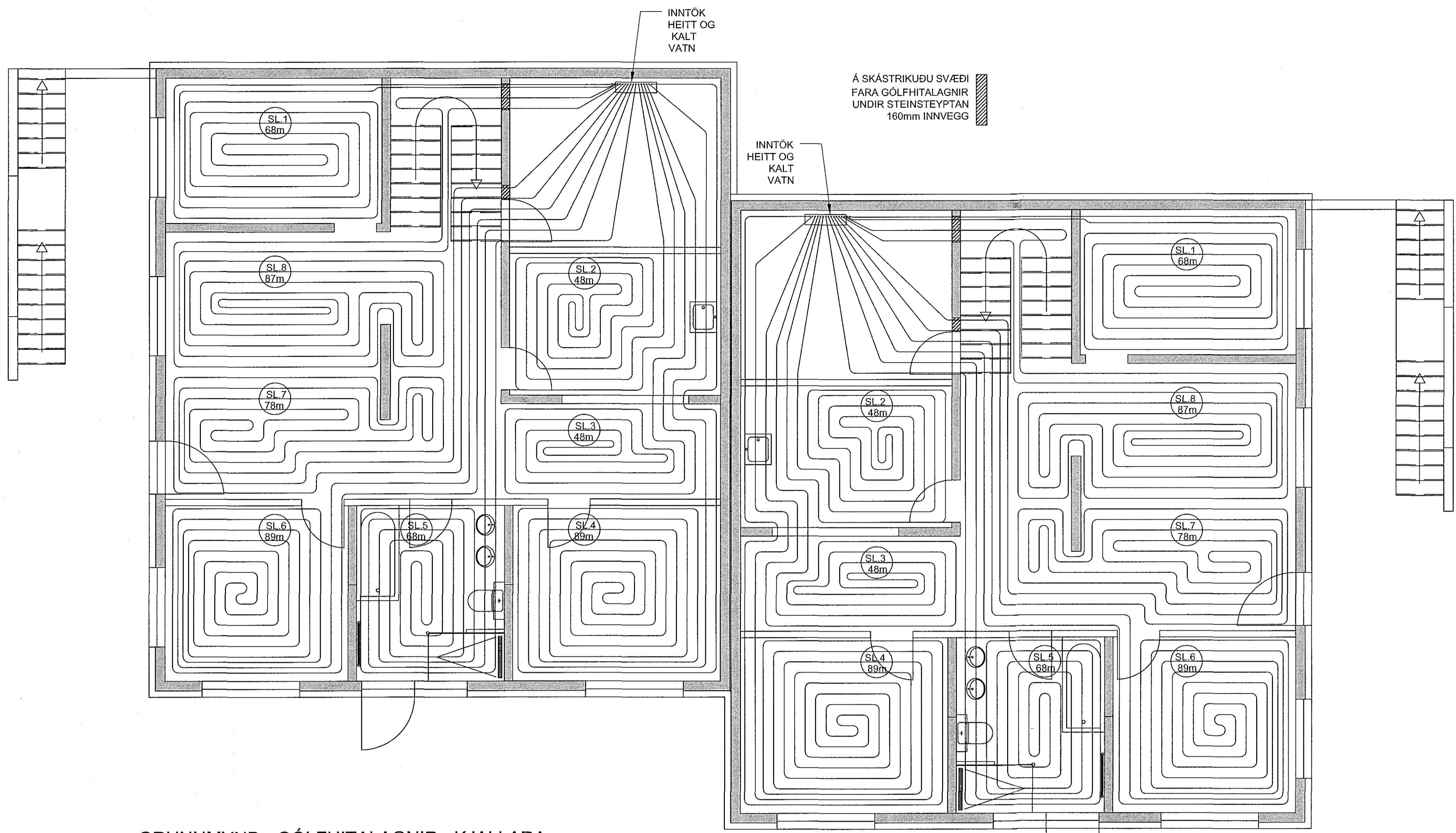
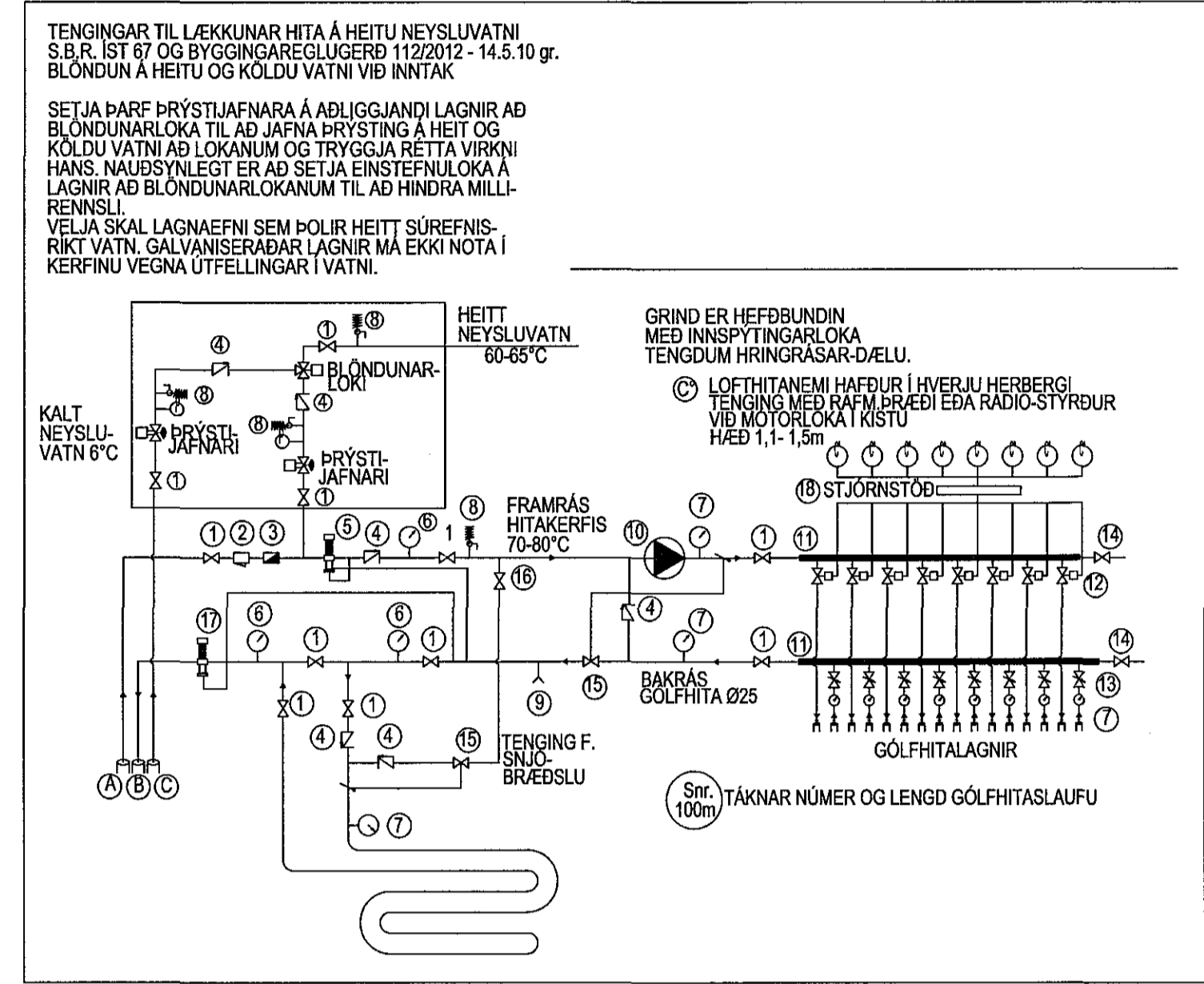


Sampykki þann  
14. maí 2018  
Byggingafræðingur

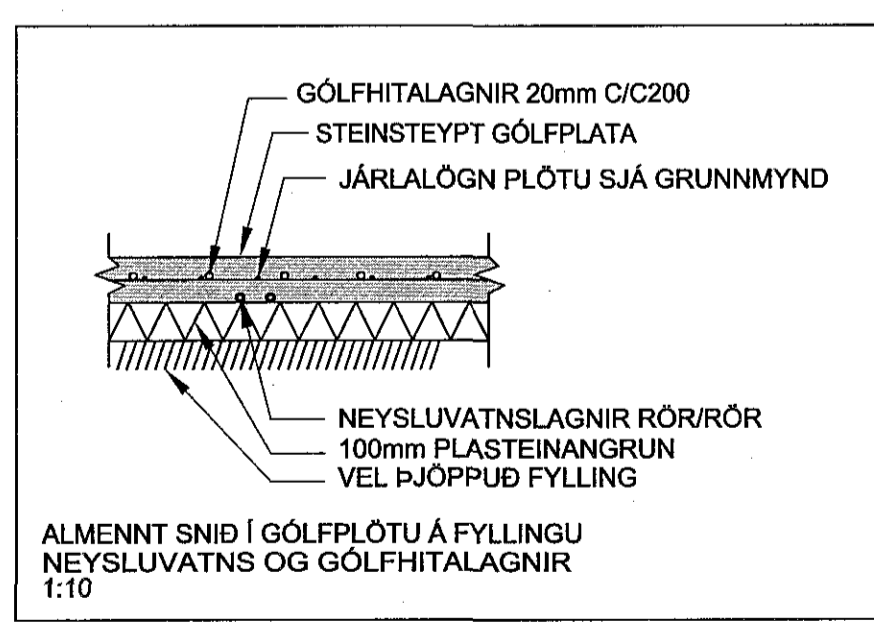
Á SKÁSTRÍKUDU SVÆÐI  
FARA GÓLFHITALAGNIR  
UNDIR STEINSTEYPTAN  
160mm INNVEGG



GRUNNMYND - GÓLFHITALAGNIR - KJALLARA  
1:50 (A1)



- A. INNÞAK HITAVEITU
- B. AFFALL HITAVEITU
- C. INNÞAK VATNSVEITU
- 1. KÜLULOKI/RENNILOKI
- 2. SÍA
- 3. VATNSMÆLIR
- 4. EINSTREYMISLOKI
- 5. ÞRÝSTJAFNARI, DANFOSS AVD DN 15 STILLIST Á1,0m
- 6. HIT- OG ÞRÝSTIMÆLIR
- 7. HITAMÆLIR (0-60°C)
- 8. ÖRYGGISLOKI (6 BAR)
- 9. TÆMING
- 10. DÆLA (GRUNDFOSS UPE 25-40 EÐA ALPHA 25-40)
- 11. TENGIKISTA ÚR STÁLÍKOPPAR. (STOFN KISTU ER Ø25 STÁL)
- 12. MÓTORLOKI Í TENGIKISTU
- 13. STILLITÉ Í TENGIKISTU
- 14. LOKI MEÐ DN 15 TENGI FYRIR SLÖNGU OG ÚTLOFTUN
- 15. HITASTYRÐUR LOKI (DANFOSS RAVK 25-60°C DN20 kv=1,1 STILLIST Á 45)
- 16. STILLILOKI
- 17. MÓTORÞRÝSTILOKI DANFOSS AVDA STILLIST t.d. Á 5
- 18. STJÓRNSTÖÐ
- 19. TERMÖSTÖÐ Í HVERJU HERBERGI (SÁ GRUNNMYND)



MÓBERGSKARÐ 4 GÓLFHITALAGNIR			
SLAUF A	1	68	m
SLAUF A	2	48	m
SLAUF A	3	48	m
SLAUF A	4	89	m
SLAUF A	5	68	m
SLAUF A	6	89	m
SLAUF A	7	78	m
SLAUF A	8	87	m
SLAUF A	9	71	m
SLAUF A	10	53	m
SLAUF A	11	42	m
SLAUF A	12	4	m
SLAUF A	13	96	m
SLAUF A	14	88	m
SLAUF A	15	81	m
<b>SAMTALS:</b>	<b>1010</b>	<b>m</b>	
ATH. 1 LENGDIR ERU NETTÖLENGDIR ÁN AFFALLA			

MÓBERGSKARÐ 6 GÓLFHITALAGNIR			
SLAUF A	1	68	m
SLAUF A	2	48	m
SLAUF A	3	48	m
SLAUF A	4	89	m
SLAUF A	5	68	m
SLAUF A	6	89	m
SLAUF A	7	78	m
SLAUF A	8	87	m
SLAUF A	9	71	m
SLAUF A	10	53	m
SLAUF A	11	42	m
SLAUF A	12	4	m
SLAUF A	13	96	m
SLAUF A	14	88	m
SLAUF A	15	81	m
<b>SAMTALS:</b>	<b>1010</b>	<b>m</b>	
ATH. 1 LENGDIR ERU NETTÖLENGDIR ÁN AFFALLA			

VATNS OG HITLAGNIR  
RÖR OG TENGEFNI SKULU VERA VIÐURKEND AF LÖGGILTUM ADILUM. FARA SKAL EFTIR FYRIRMELUM FRAMLEIÐANDA VARBANDI NIÐURLÖGN, TENGIKISTA OG MEDIFERÐ EFNIS. ALLAR LAGNIR SKULU VERA MED SÚREFNSKÁPU. RÖR SKULU DREGIN Í PLASTBARKA. UNÐANSKILDAR ERU LAGNIR SEM NOTADAR ERU Í GÓLFHITALÖGN. PLASTLAGNIR SKULU ÞOLA ÞANNI ÞRÝSTING SEM KRAFIST ER Í REGLUGERÐUM UM HEITAR OG KALDAR VATNSLAGNIR. RÖRIN SKULU VARIN FYRIR DAGSBIRTU (UV-GEISLUN). RÖR SKULU ÞOLA ALTAD 90°C VATNSHITA OG VERA ÞRÝSTIPRÓFUÐ EINS OG REGLUGERÐIR SEGJA TIL UM. UM NEYSLUVATNSLAGNIR UR PLASTI GILDA FYRIRMÆLI Á Rb. BLOÐUM (S1)001 OG IST 67. SAMA GILDIR UM PLASTLAGNIR Í HITAKERFI (OFNALAGNIR) SEU PLASTLAGNIR LAGÐAR Í PLÖTU Á FÝLLINGU SKAL STAÐSETJA ÞÆR UNDIR JARNAGRIND. SEU PLASTLAGNIR LAGÐAR Í BURÐARPLÖTUR SKAL STAÐSETJA PLASTLAGNIR OFAN Á JARNUM Í NEDRI BRUN PLÖTU. SEU PLASTLAGNIR LAGÐAR OFAN Á STEYPTA PLÖTU SKAL STEYPUHULA VERA 50-60mm OFAN Á GÓLFHITALÖGNUM. GÓLFHITALAGNIR ERU Ø16 x 2,0 PaPEX RÖR MED SÚREFNSKÁPU LAGÐAR MED 200mm MILLIBILI. GÓLFLAGNIR MEGA VERA Ø16 x 2,0 PaPEX RÖR MED SÚREFNSKÁPU LAGÐAR MED 150mm MILLIBILI. FJÓLGA SKAL SLAUFUM EF LAGT ER ÞETTAR EN SYNT ER Á TEIKNINGU MAX.100m. NEMA ANNAÐ SE TEKIÐ FRAM (SÁ TEIKNINGU). GÓLFHITALAGNIR SKAL ÞRÝSTIPRÓFA Á SAMAN HÁTT OG RÖR Í RÖR LAGNIR NEMA VIÐ 9 bar. ÞRÝSTING. ALLT LAGNÆFNI SKAL VOTTAD FRÁ RANNSÓKNASTOFNUN BYGGINGAÐNADARINS.

Nr.	Dags.	Breyting	Af

**MÓBERGSSKARÐ 4-6 - HAFNARFIRÐI**

GRUNNMYND  
GÓLFHITALAGNIR KJALLARA

Mix. 1:50  
Hamab EV  
Takaab EV  
Yfiraab EV

Dags: 28.APRIL.2018 Blað - AF - Nr. L003

Eyjólfur Valgarðsson  
Kl. 280857/4169

Eyjólfur Valgarðsson  
Byggingateknifráeðingur B.cs.  
Hólmatni 7 225 Áltanes  
gsm:8917257 evtraust@gmail.com