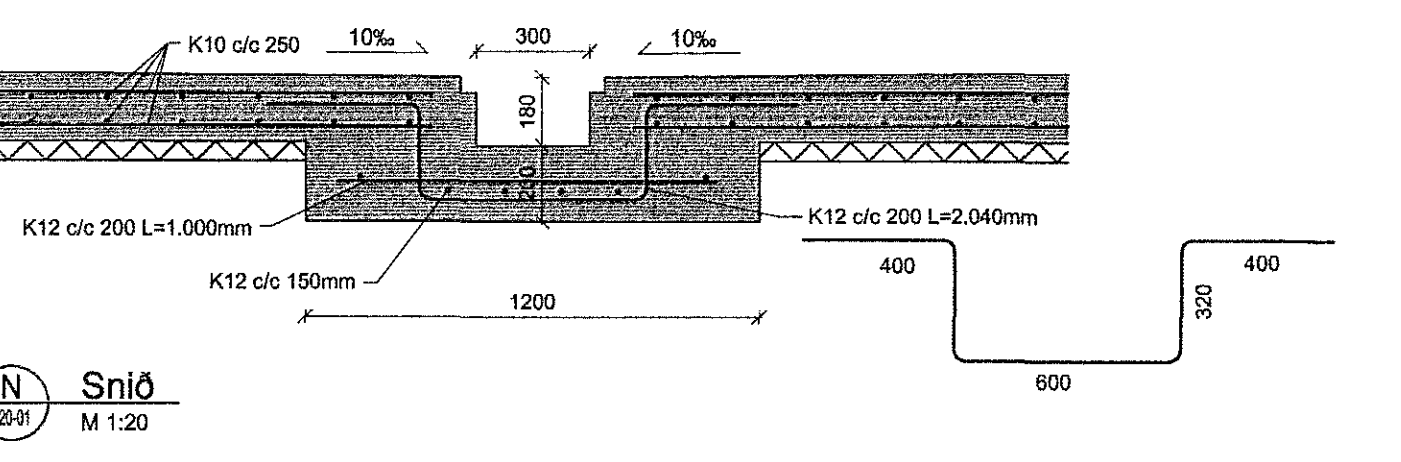
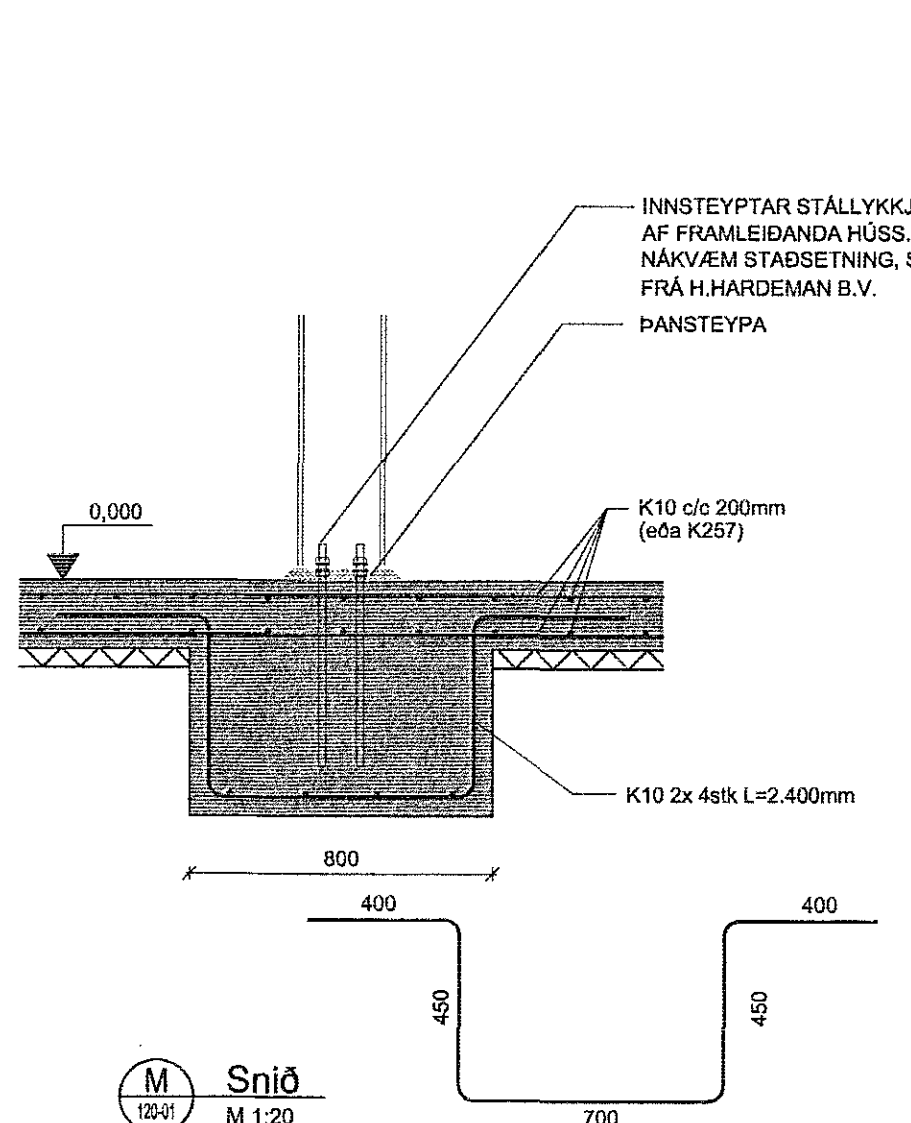
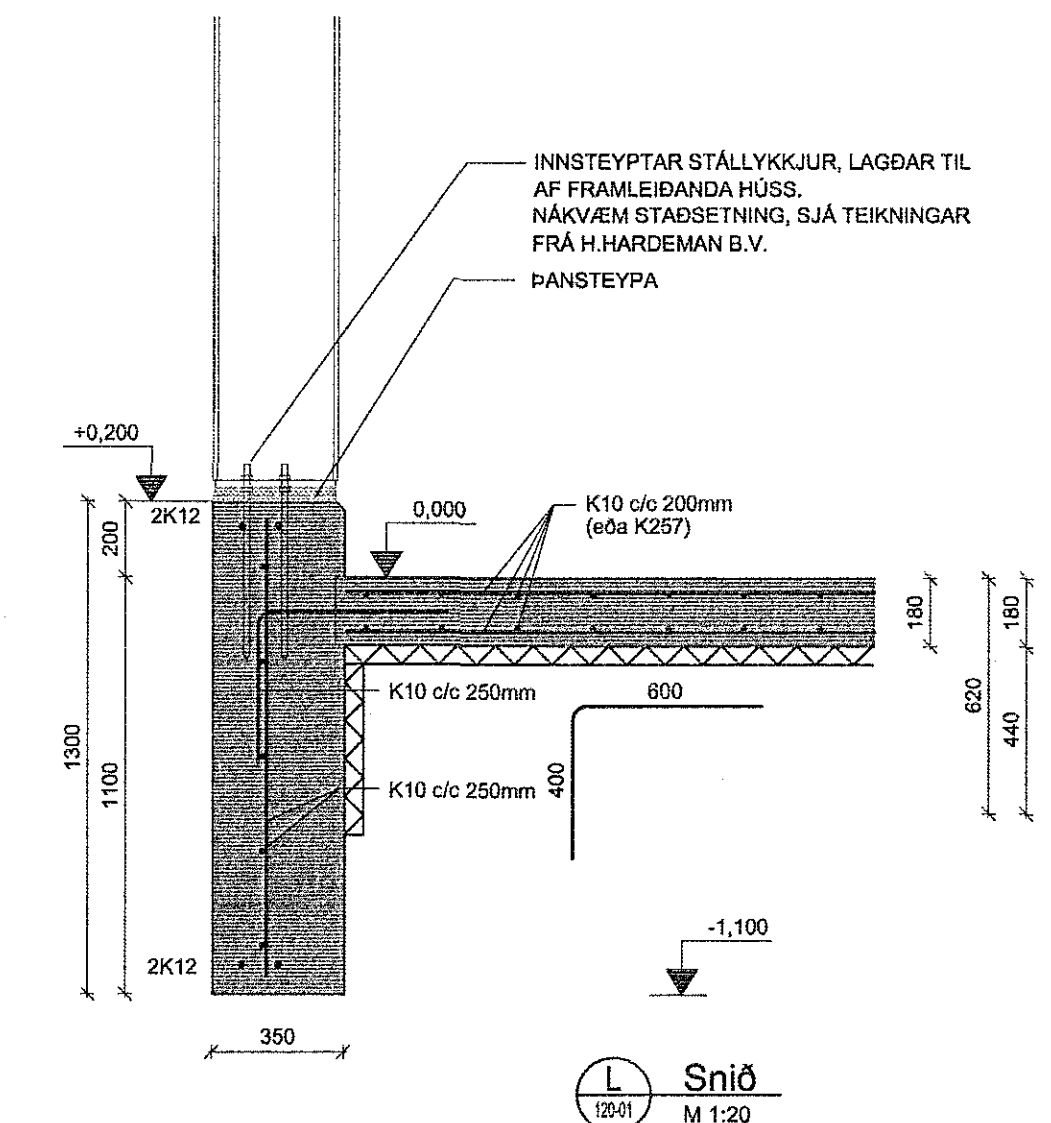
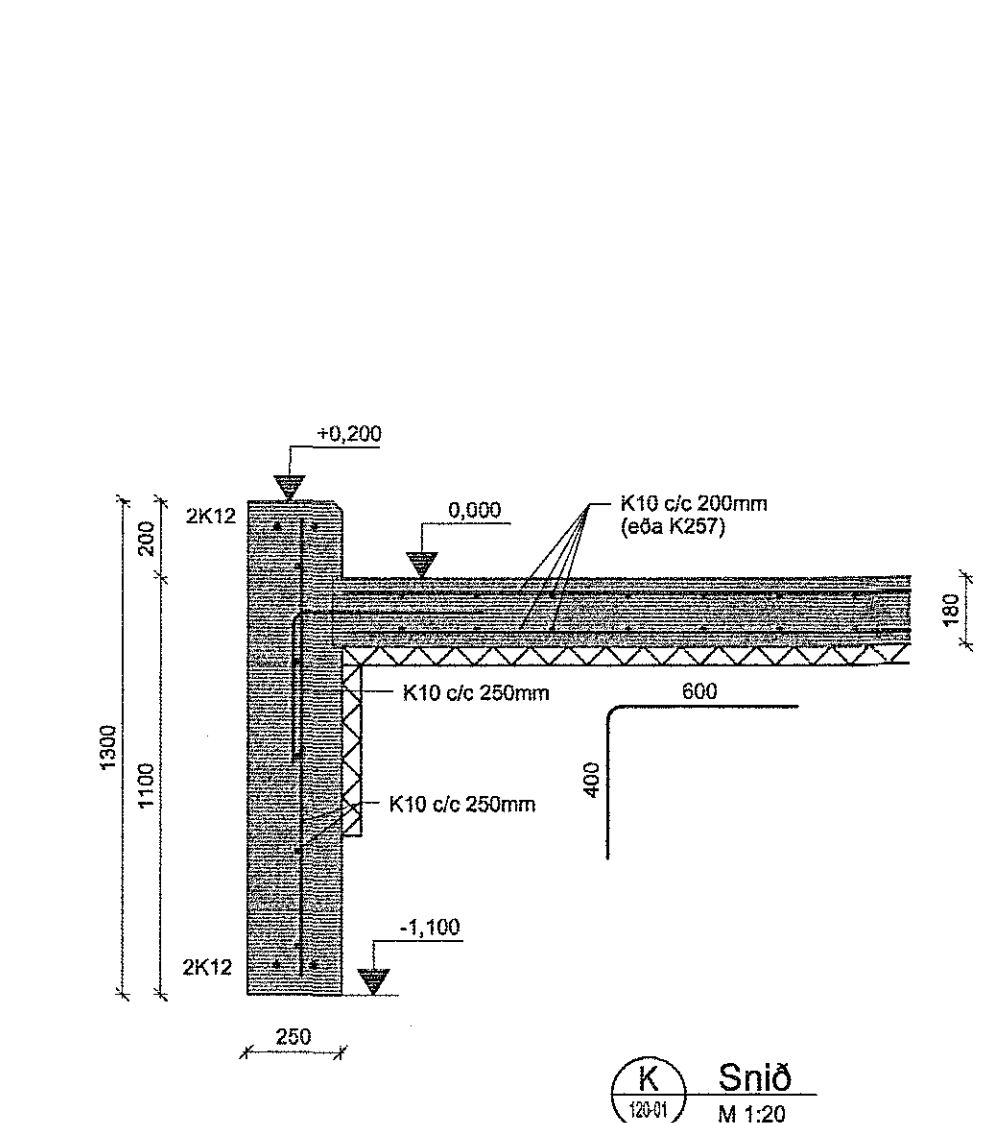
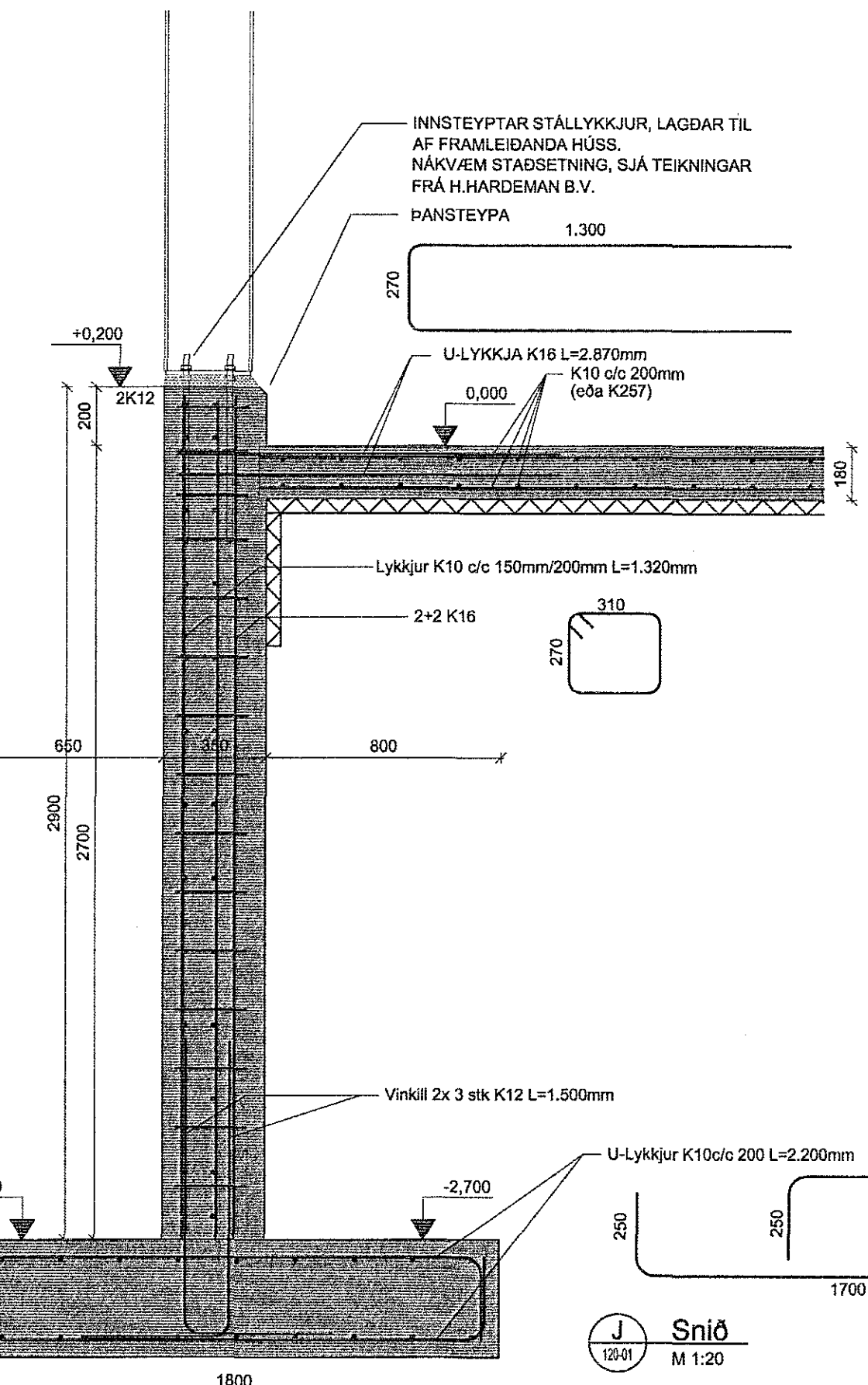
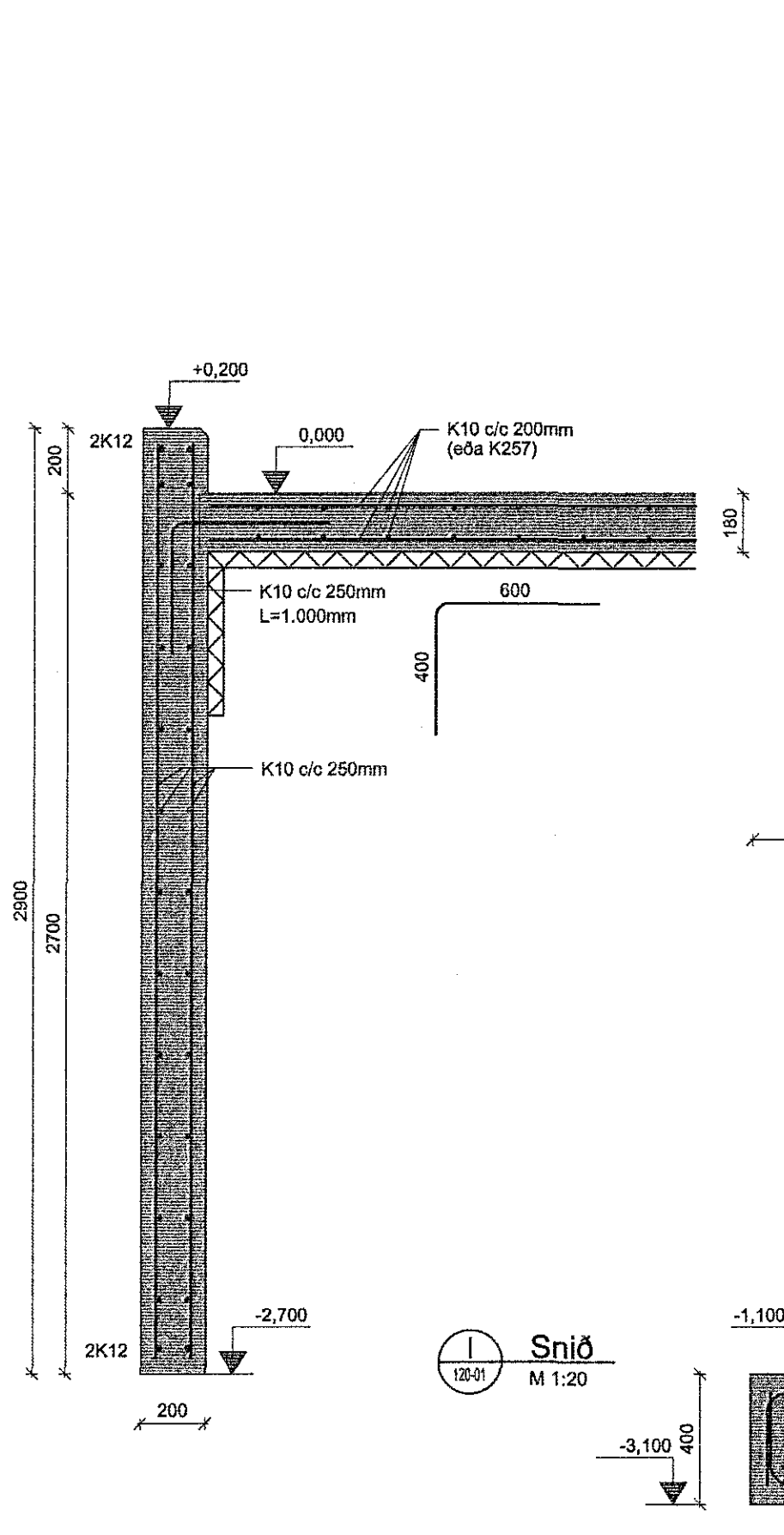
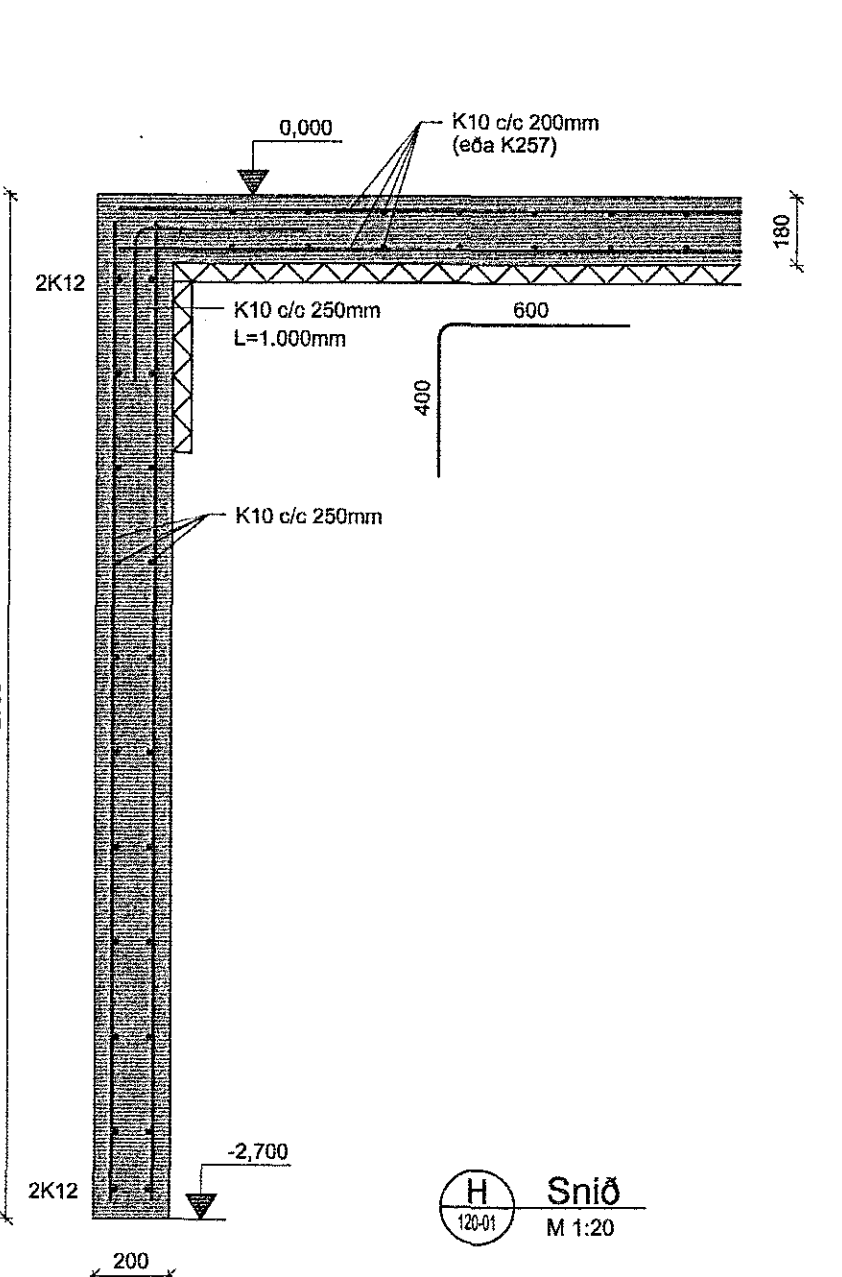
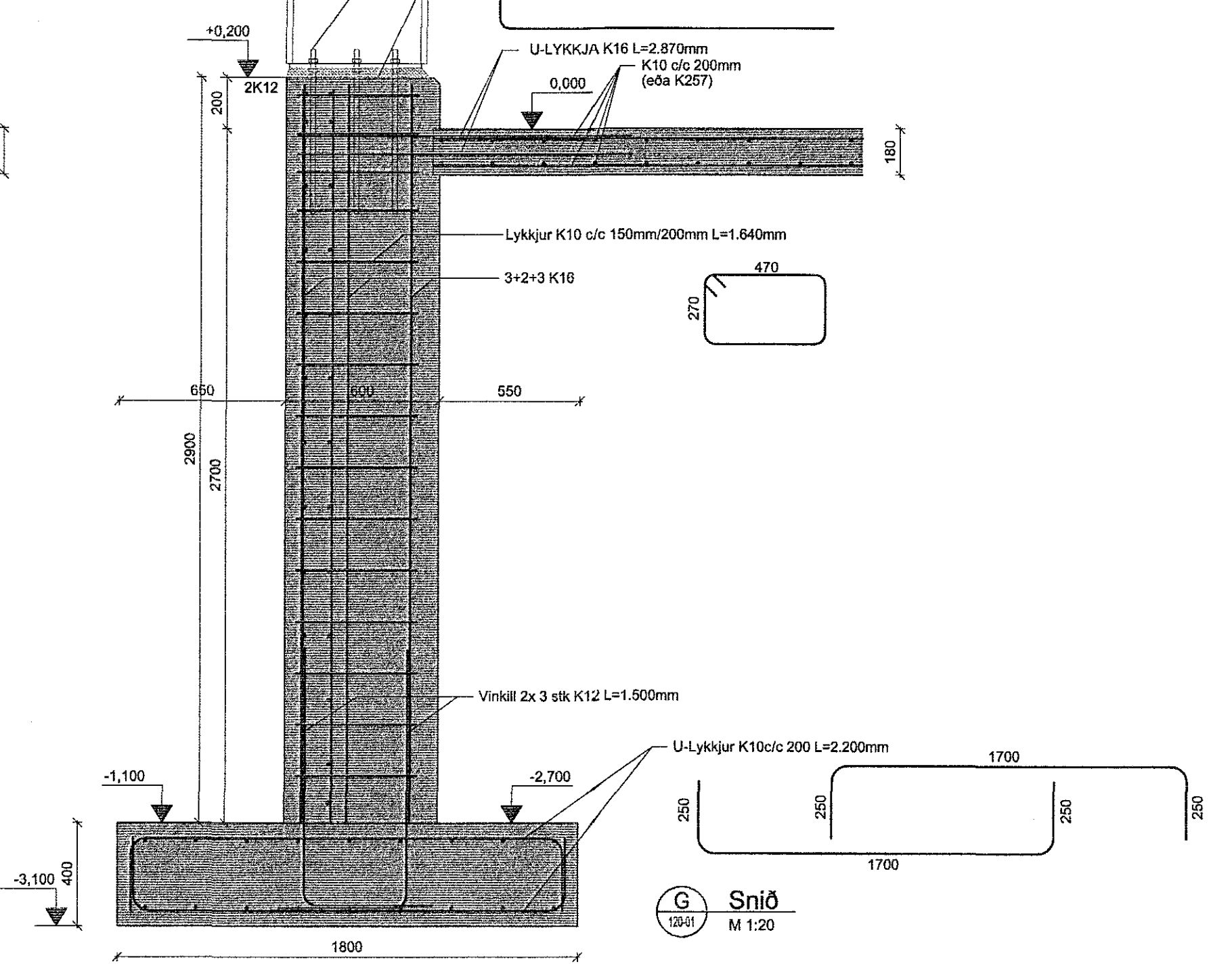
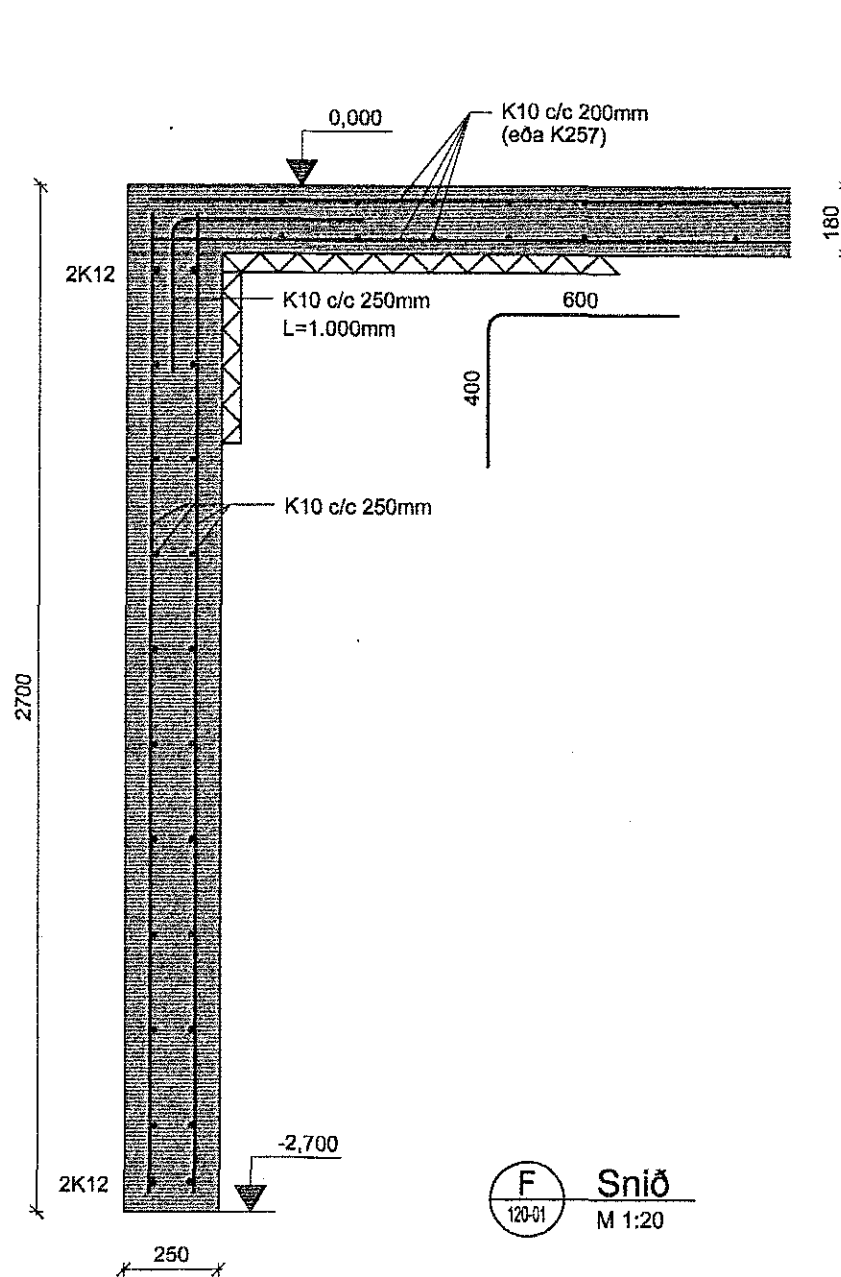
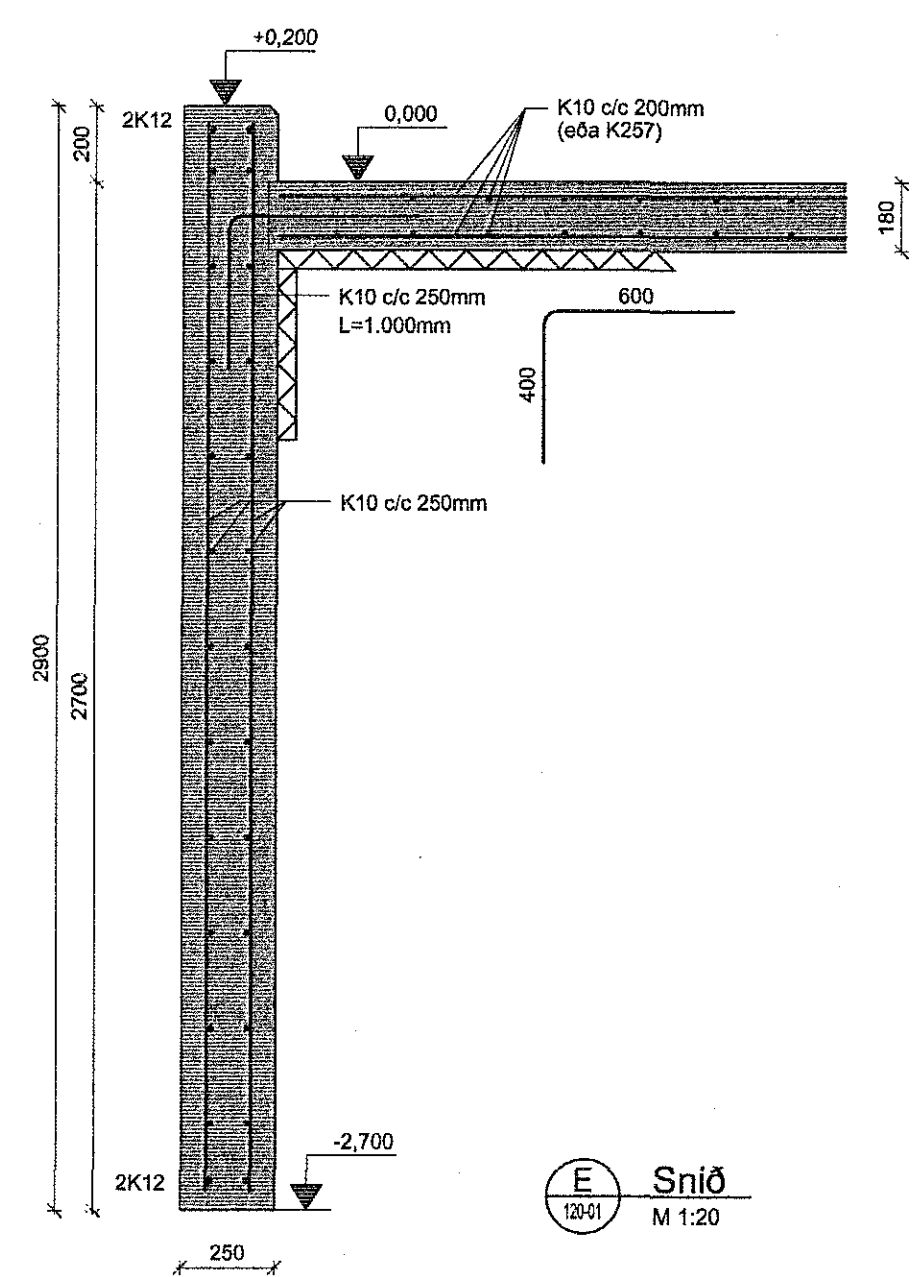


Sambýkt bann  
02. júl 2018  
Byggingafræðingur í Háskóla Íslands

ABAHÖNDUÐUR

ÚTG. DAGS.	ÚTGAFUERILL	HANNAÐ TEKN. YFIRF.
##	##	##
##	##	##
##	##	##
##	##	##
##	##	##
##	##	##
##	##	##
##	##	##
##	##	##
##	##	##



**EFLA**  
VERKFRÆÐISTOFA  
Símt. 412 6000 www.efla.is

Berghella 1  
Verkstæðishús  
221 Hafnarfjörður  
Burðarvirki  
Sökkjar og botnplata  
Snið og deili

TEIKNINGMER	BLAÐSTERN	HANNAÐ	GH	##
2345-054	A1	TEIKNAD	GH	##
120-03		YFRIFRÁÐ	##	##
DAGS.	MELKVIRDI	ÚTGÁFA		
20.6.2018	1:20	A		

SAMBÝKETT: *[Signature]*  
Kennitala: Guðmundur Hjaltason kt. 070966-5573