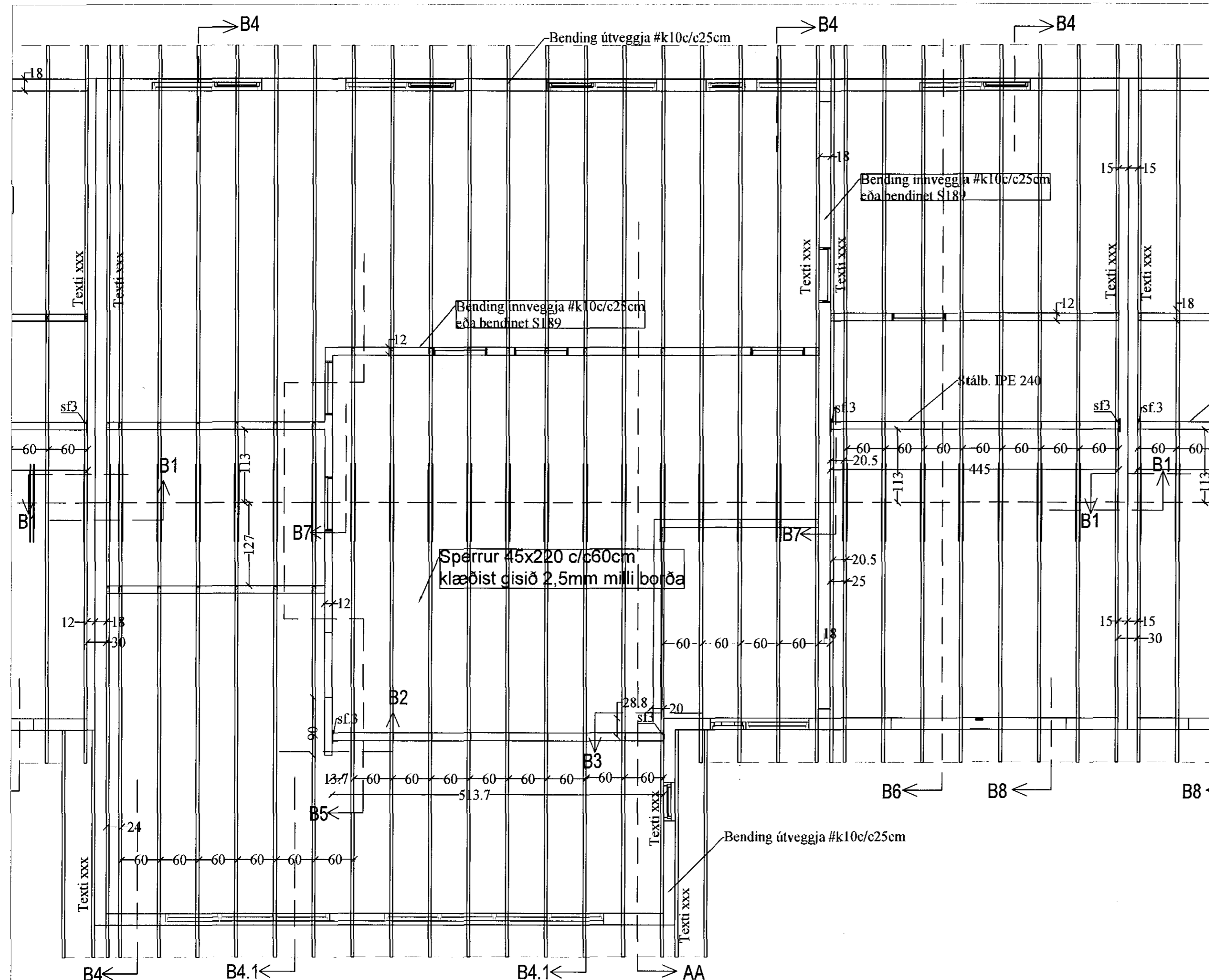
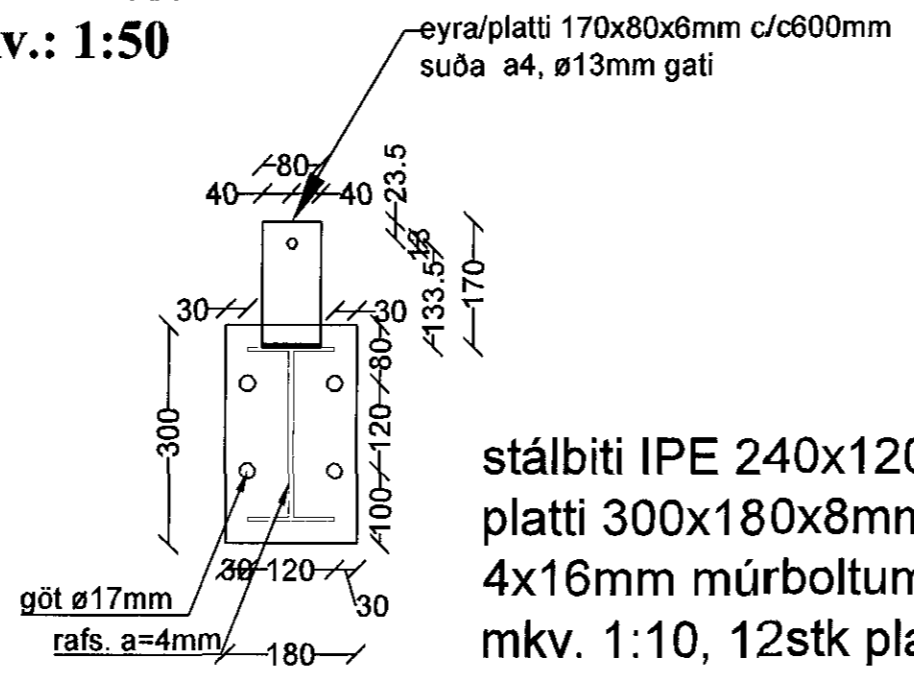


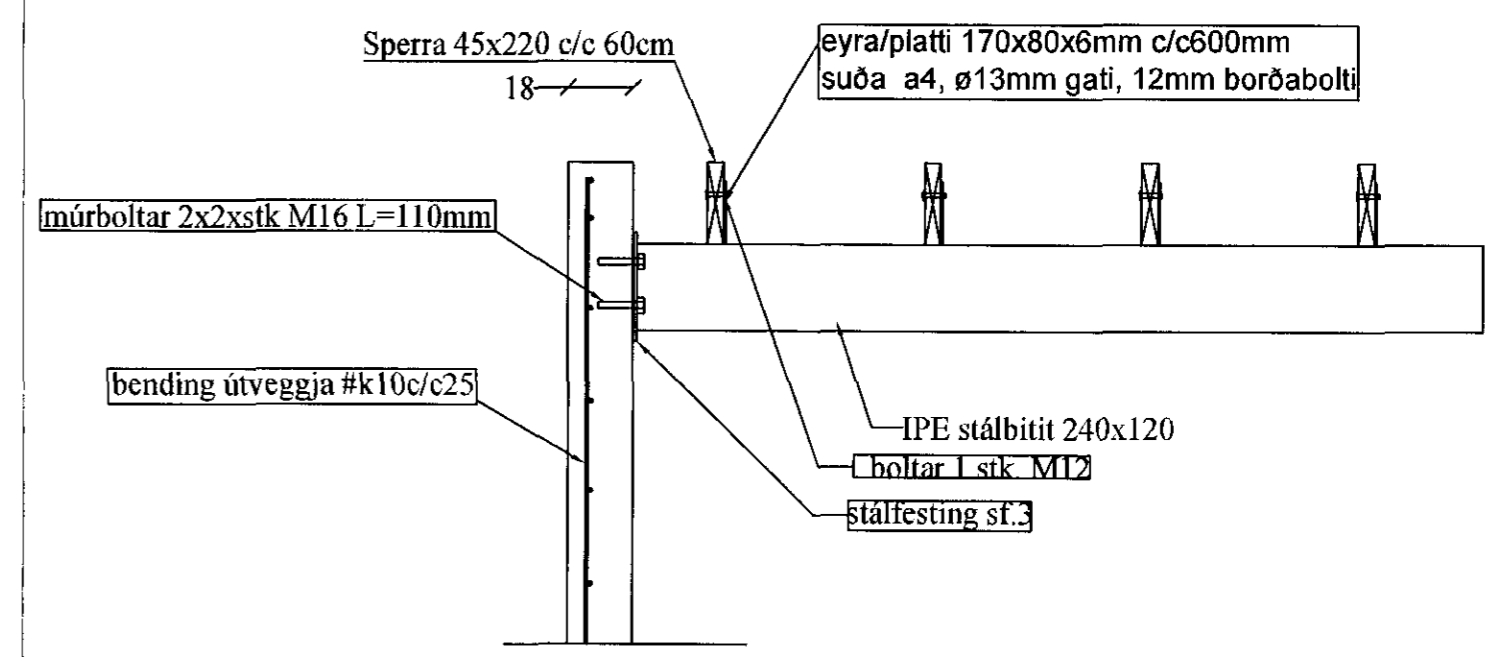
Samþykkt þann
29. júní 2018
Byggingafultrúinn í Hafnarfirði



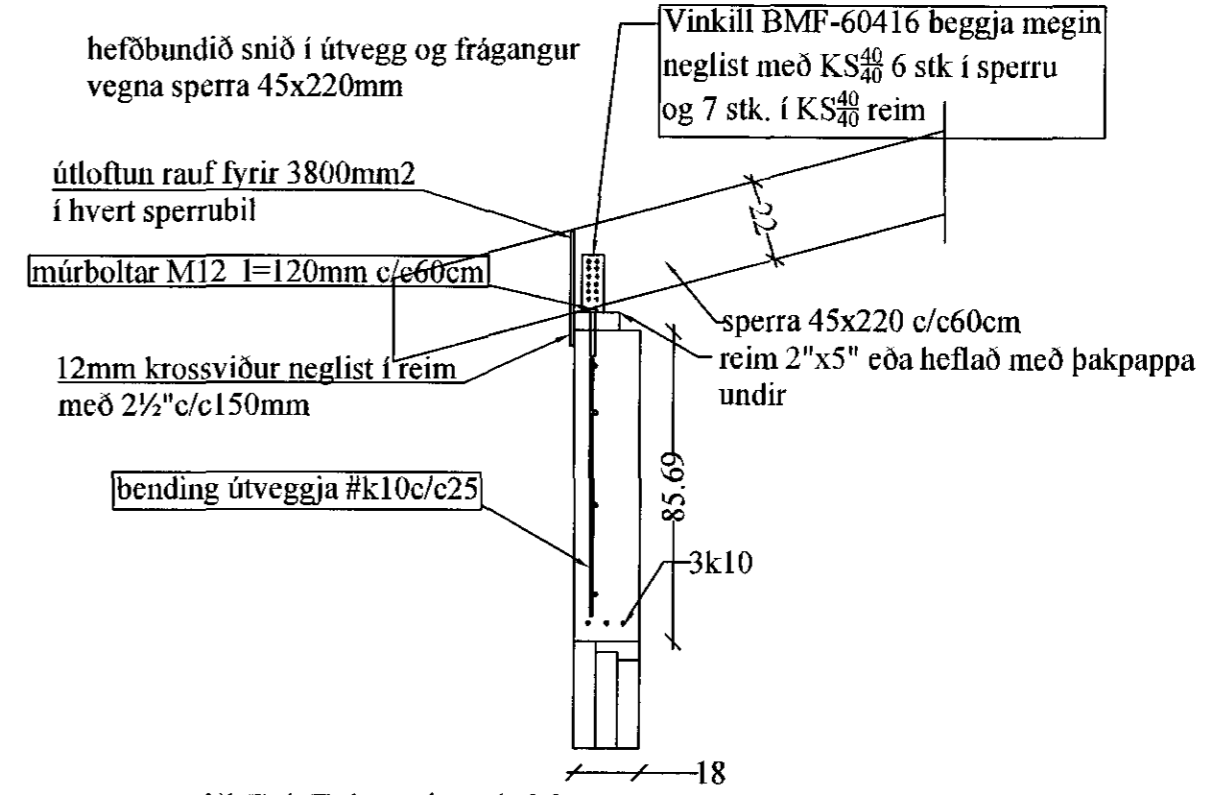
Járnabending 1. hæðar og þakvirki, mkv.: 1:50
Hnoðravellir 37



stálfesting sf.3 IPE 240 mkv. 1:10,
12stk plattar



snið B3-B3
stálfesting sf.2 1:20



snið B4-B4 mkv. 1:20

BR.	BR. DAGS	EDLI BREYTINGA.	SIGN.	STADUR: Hnoðravellir 37, Raðhús. 221 Hafnarfirði.	TEIKNING NR: B0102
01	12.05.2017	Lagfæra texta og málsetningu	Sigurbj. Hall	SKÝRING: Járnabending útveggja og þakvirki og snið, skýringar sem á við 6ll hús, 35, 37, 39.	KVARÐI: 1:50, 1:20
				SIGURBJARTUR HALLDÓRSSON kt: 230658-3479, Vnr:43064. BYGGINGATÆKNIFRÆÐINGUR, FTFL. Laxakvísl 35, 110 Reykjavík hs.567-1065, 765-2233, sigurbja@simnet.is	REIKN: Sigurbj. Hall.
				SAMP: 29. júní 2018	TEIKN: Sigurbj. Hall.
					DAGS: 12.09.2017
					VERK NR: Hnoðravellir 35-39