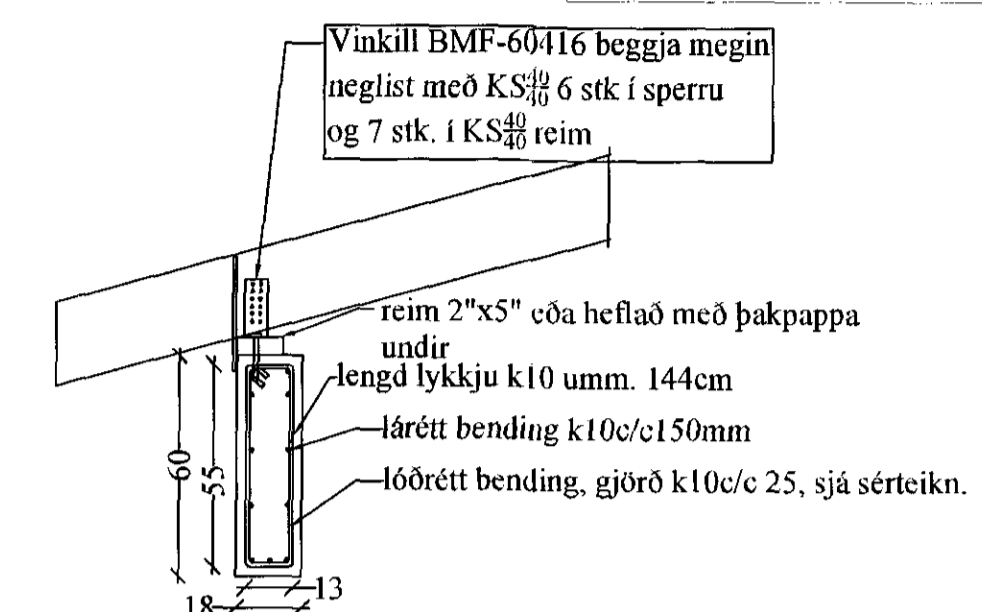
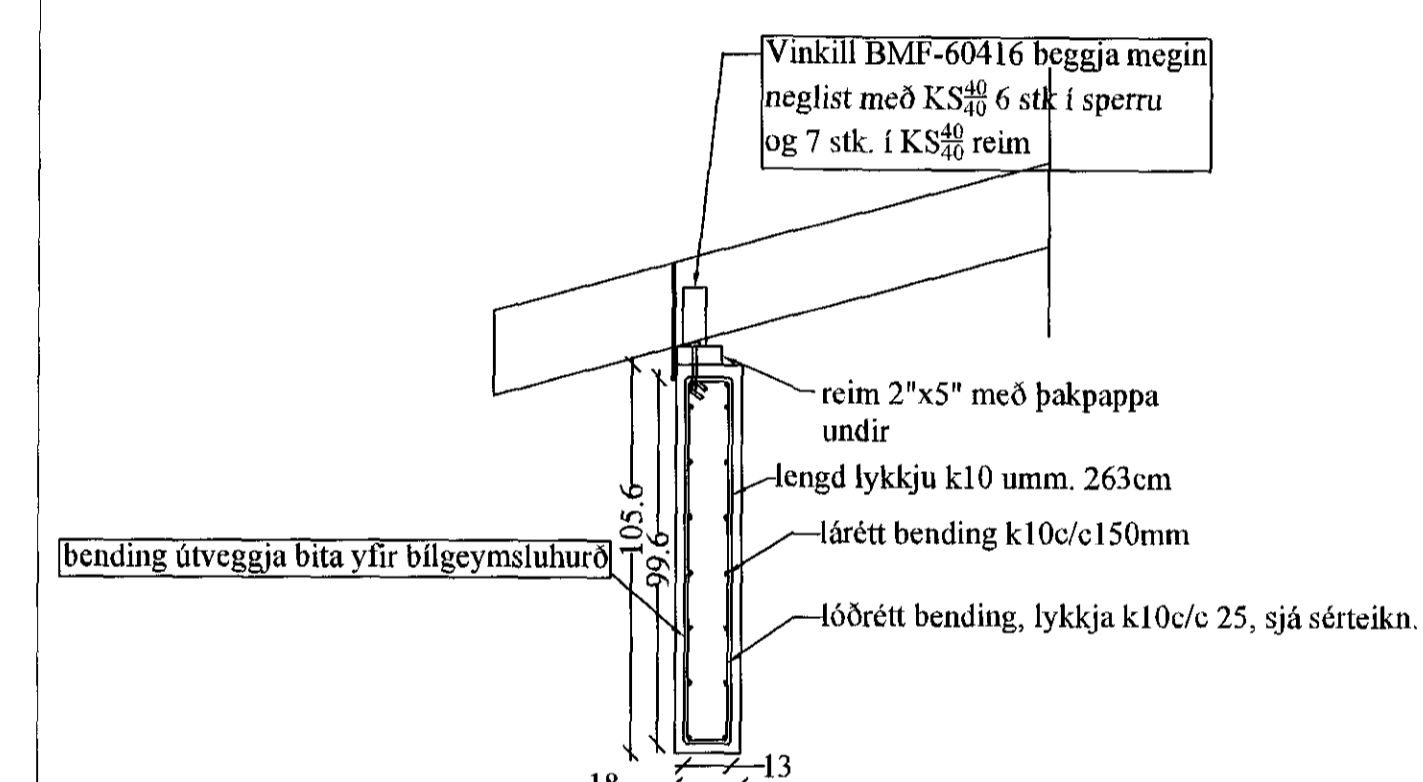


**Járnabending 1. hæðar og þakvirki mkv.: 1:50**  
**Hnoðravellir 39**

Samþykkt þann  
 29. júní 2018  
 Byggingafultrúinn í Hafnarfirði



sérteikn 02B, biti yfir báða stoflugluggana, mkv 1:10  
 snið B4.1-B4.1 mkv. 1:20



snið B8, biti yfir bilgeymsluhurð 1:20

BR.	BR. DAGS	EÐLI BREYTINGA.	SIGN.	STABUR:	TEIKNING NR:
01	12.05.2017	Lagfæra texta og málsetningu	Sigurþja. Hall	Hnoðravellir 39, Raðhús. 221 Hafnarfirði.	B0103
				SKÝRING: Járnabending útveggja og þakvirki og snið, skýringar sem á við öll hús, 35, 37, 39.	KVAFRÍ: 1:50, 1:45, 1:20
				SIGURBJARTUR HALLDÓRSSON kt: 230956-3479, Vnr:43064.	REIKN: Sigurþj. Hall.
				BYGGINGATÆKNIFRÆÐINGUR, FTÍ. Laxakvísl 35, 110 Reykjavík	TEIKN: Sigurþj. Hall.
				hs:567-1065, 755-2233, sigurþja@simnet.is	DAGS: 12.09.2017
				SAMP: <i>[Signature]</i>	VERK NR: Hnoðravellir 35-39