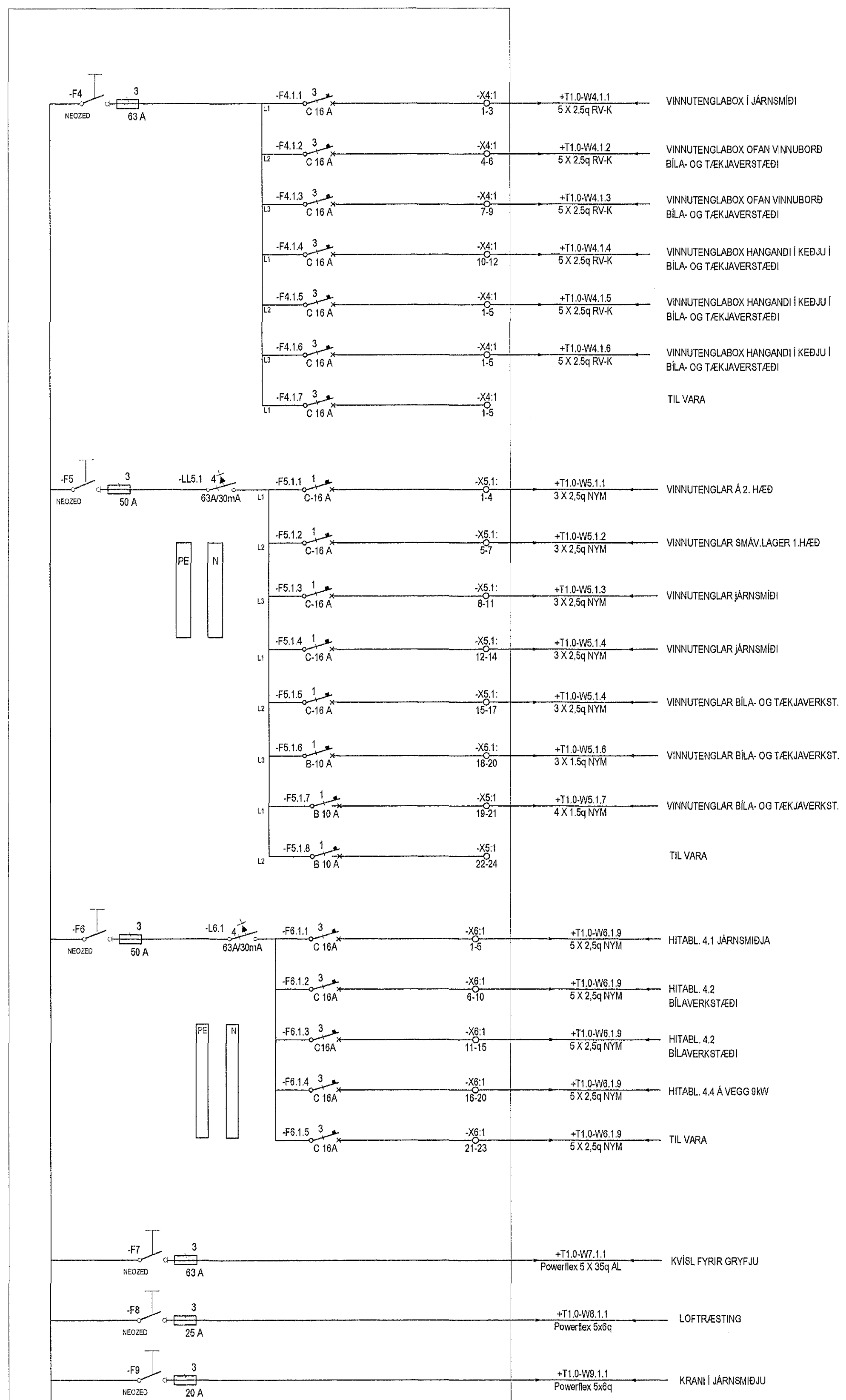
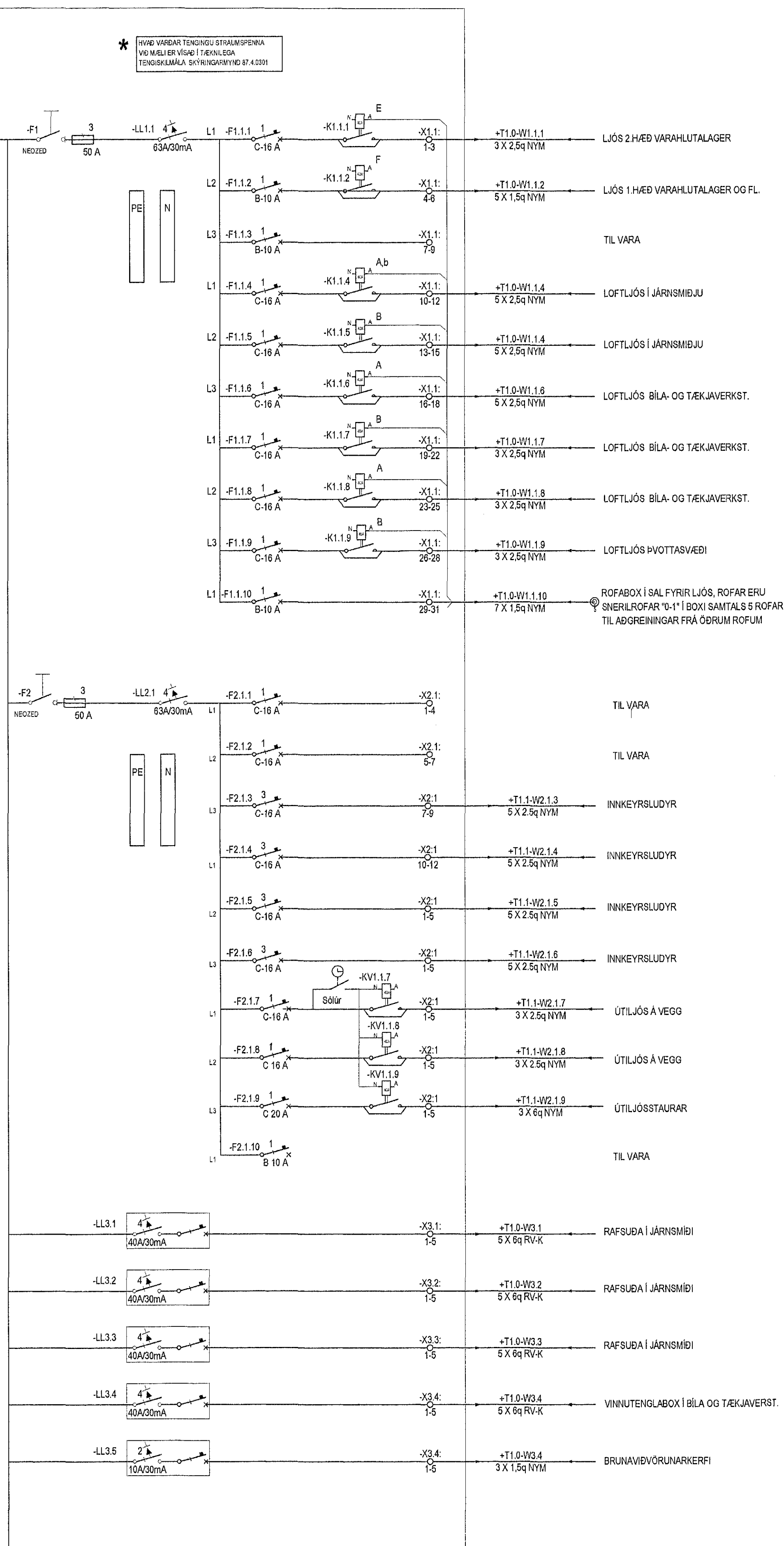
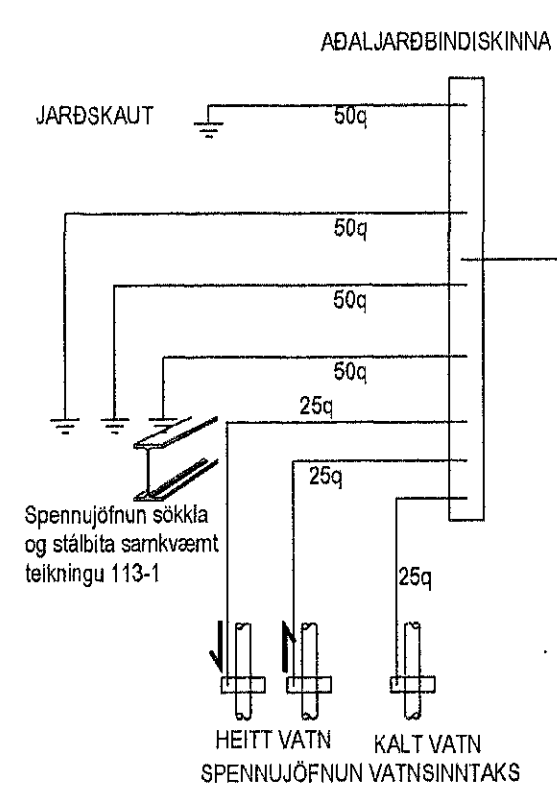


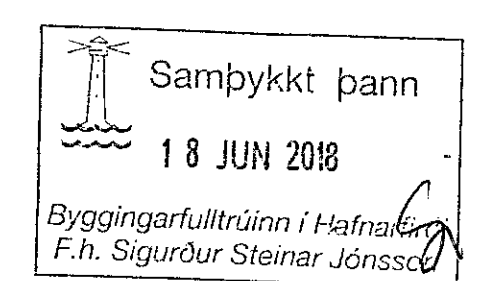
ADALTAFLA T1.0

Heimtaug 3X200A/400V
Frá Rafveitu

Rafverktaki skal mæla
jarðskautsviðnám, ganga skal
frá sérjarðskauti samkvæmt
reglugerð



1804109 18.06.2018



Breytingar

Bláðstærð - A1

TESLA ehf., Stórahjalla 19
200, Kópavogi

Höfundur Svanbjörn Einarsson
698-2624
svanbjorn@internet.is
kt.180265-3339

Samþykkt
Svanbjörn Einarsson
Svanbjörn Einarsson

Verkhúti Berghella1
221 Hafnarfirði, verkstæðishús
Rafagnir
aðaltalla í tæknirými



Verk No:	18-06/03	Bls.	115-1
Dag Útgef:	06.03.2018		
Mik:	enginn		A

115-1.dwg

