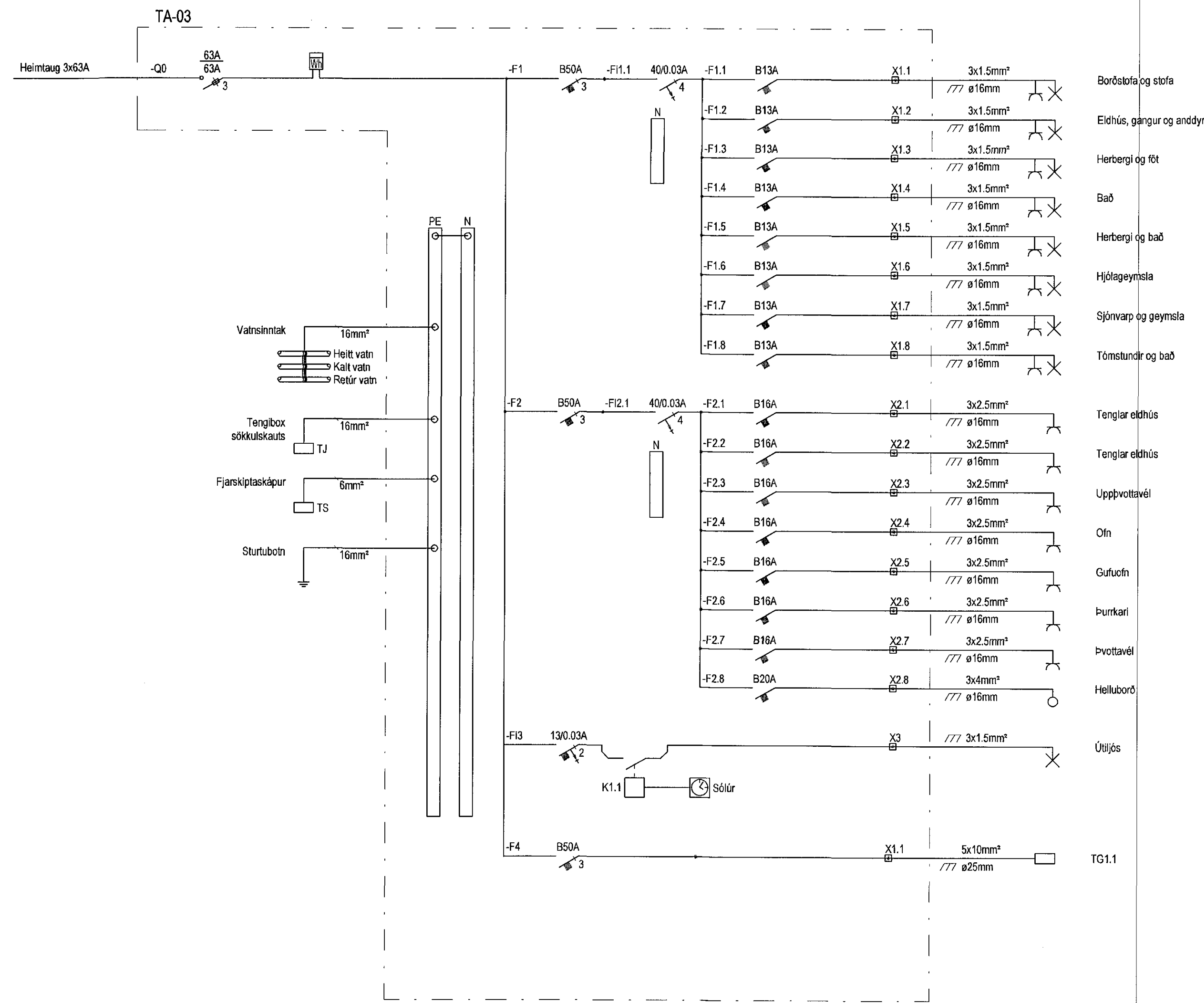


- Borðstofa og stofa
- Eldhús, gangur og anddyri
- Herbergi og fóti
- Bað
- Herbergi og bað
- Hjólageymsla
- Sjónvarp og geymsla
- Tómstundir og bað
- Tenglar eldhús
- Tenglar eldhús
- Uppvottavél
- Ofn
- Gufuofn
- Punkari
- Pvottavél
- Helluborð
- Útljós



- Borðstofa og stofa
- Eldhús, gangur og anddyri
- Herbergi og fóti
- Bað
- Herbergi og bað
- Hjólageymsla
- Sjónvarp og geymsla
- Tómstundir og bað
- Tenglar eldhús
- Tenglar eldhús
- Uppvottavél
- Ofn
- Gufuofn
- Punkari
- Pvottavél
- Helluborð
- Útljós

Útg.	Dags.	Skýring	Br.	Sp.
<b>VERKHÖNNUN</b> VERKFRÆÐIRÁÐGJÖF				
PÓRUNNARTÚNI 2, 105 REYKJAVÍK Sími: 570-5800, KÍ 0501 07-1280 WWW.VERKHONNUN.IS, VERKHONNUN@VERKHONNUN.IS				
Magnús B. Þórðarson KÍ 030879-4149				
Samþykkt í h. Verkhönnun ehf. <i>Magnús B. Þórðarson</i>				
Undirtekt samráðingafulltrúa:				
Verkskipti				
DRANGSSKARD 10				
RAFLAGNIR				
EINLIÐNUMYND				
Aðalapphelti				
Njartan@verkhonnun.is	KH	BSH	11.06.2018	A1
Netið	Skjal	Wart	Dagsetning	Skilríki
<b>2018-03-001</b>	<b>21.00.01</b>			
Skilríki	Skilríki	Skilríki	Skilríki	Skilríki