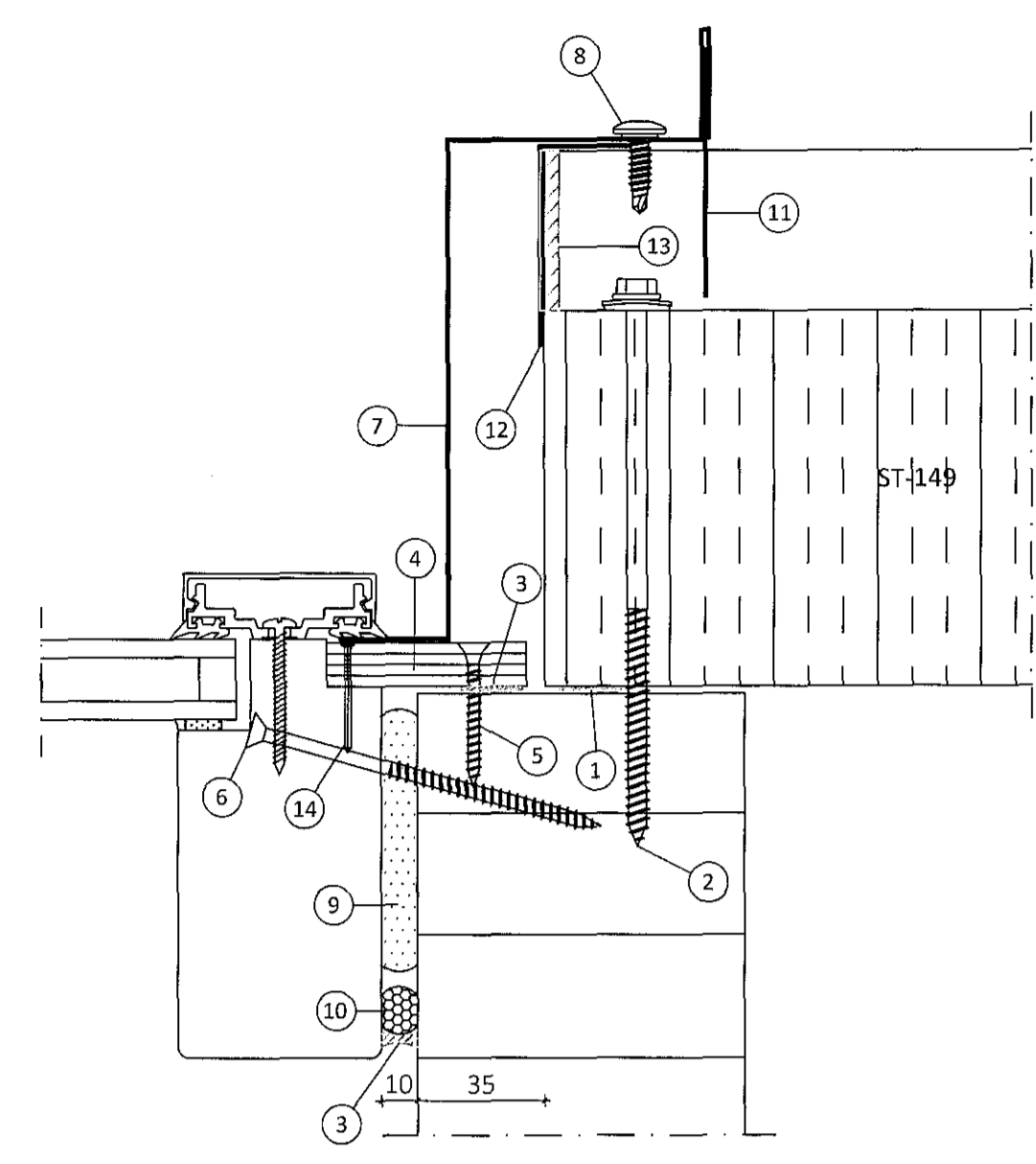


Sambýkt þann
28 JUN 2018
Byggingarfulltrúinn í Hafnarfirði
F.h. Sigurður Steinar Jónbjörnsson

Teikningaskrá - aðalteikningar			
Nr.	Heiti	Kvæði	Dagföld
A-01	Grunnmynd neðri hæðar	1:100	sept. 2017
A-02	Grunnmynd efri hæðar	1:100	sept. 2017
A-03	Vinn. myndur og ástand	1:100	sept. 2017
A-04	Vinn. myndur og vesturet	1:100	sept. 2017

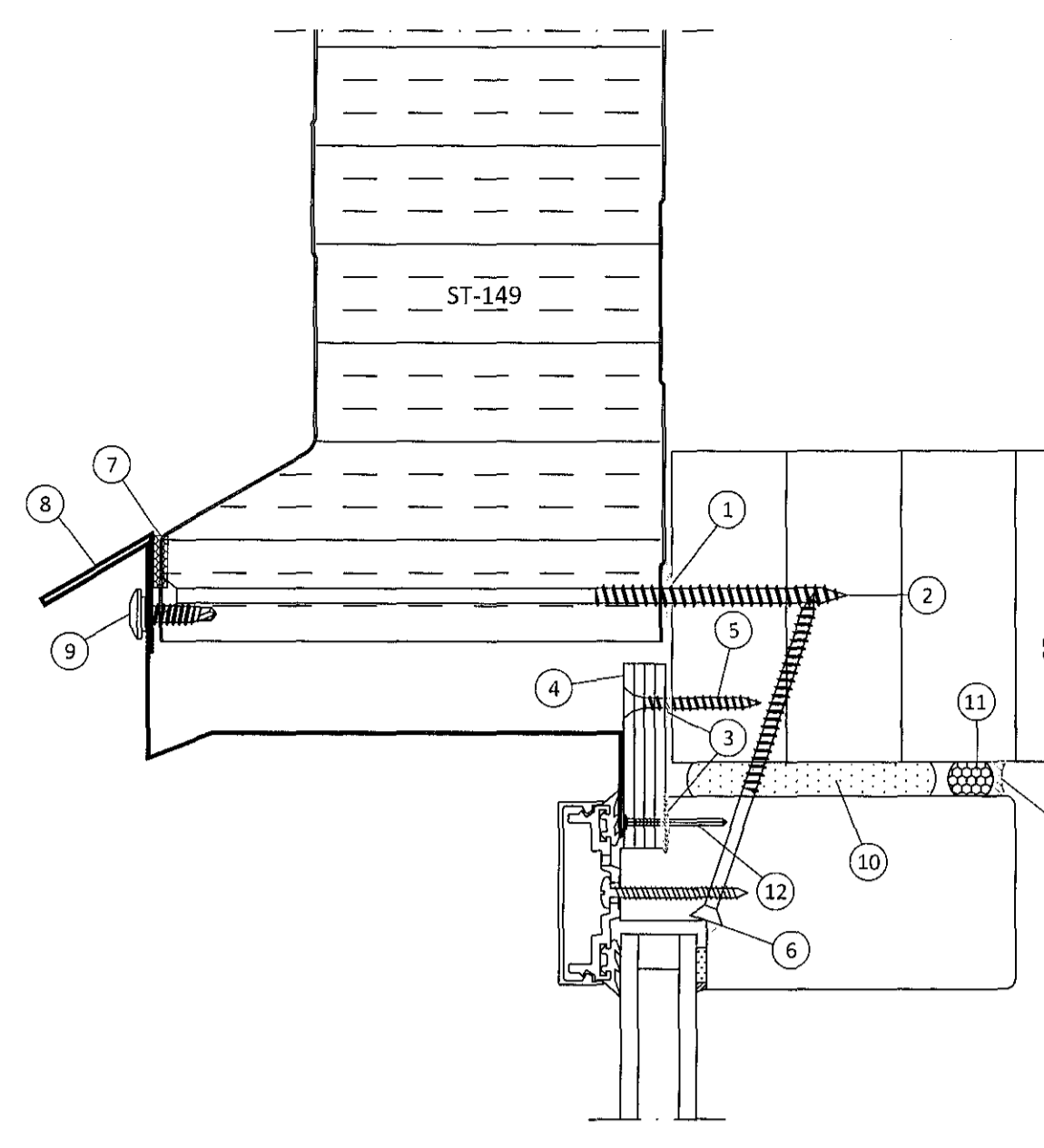
Áritun hönnuðar
Colga Sjöfn
Dags. áritunar
13. jún. 2018

Skýringar
Öll mál eru í mm nema annað sé tekið fram



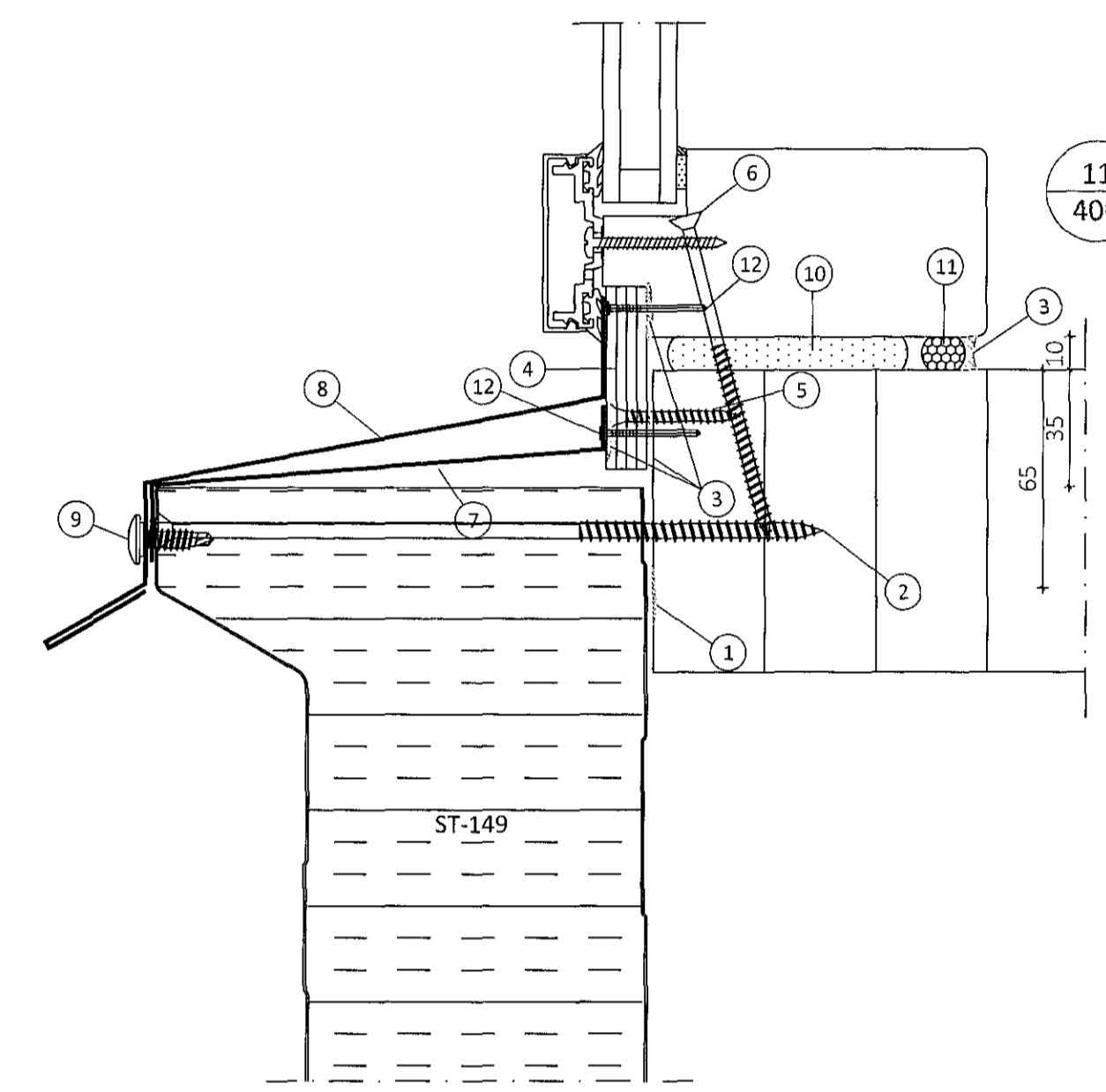
2/401 Frágangur vegginga við hæðarstykki glugga

- 1 Öllukitti
- 2 Skrúfa, 6,3x150mm tvær í hverja lágáru
- 3 Limkitti
- 4 Krossviður
- 5 Tréskrúfa, 5,0x40mm m/m 250mm
- 6 Tréskrúfa, 5,0x100mm m/m 400mm
- 7 Áfella, hæðarstykki litur: silfur [2-4]
- 8 Skrúfa, 6,3x22mm m/m 250 mm litur: silfur
- 9 Péttifrauð
- 10 Péttipúlsa 15mm
- 11 Kjöllok litur: silfur
- 12 Áfella, við enda einingu litur: silfur [5]
- 13 Öllukitti
- 14 Saumur, 1,8x30mm (1 1/4") m/m 250mm



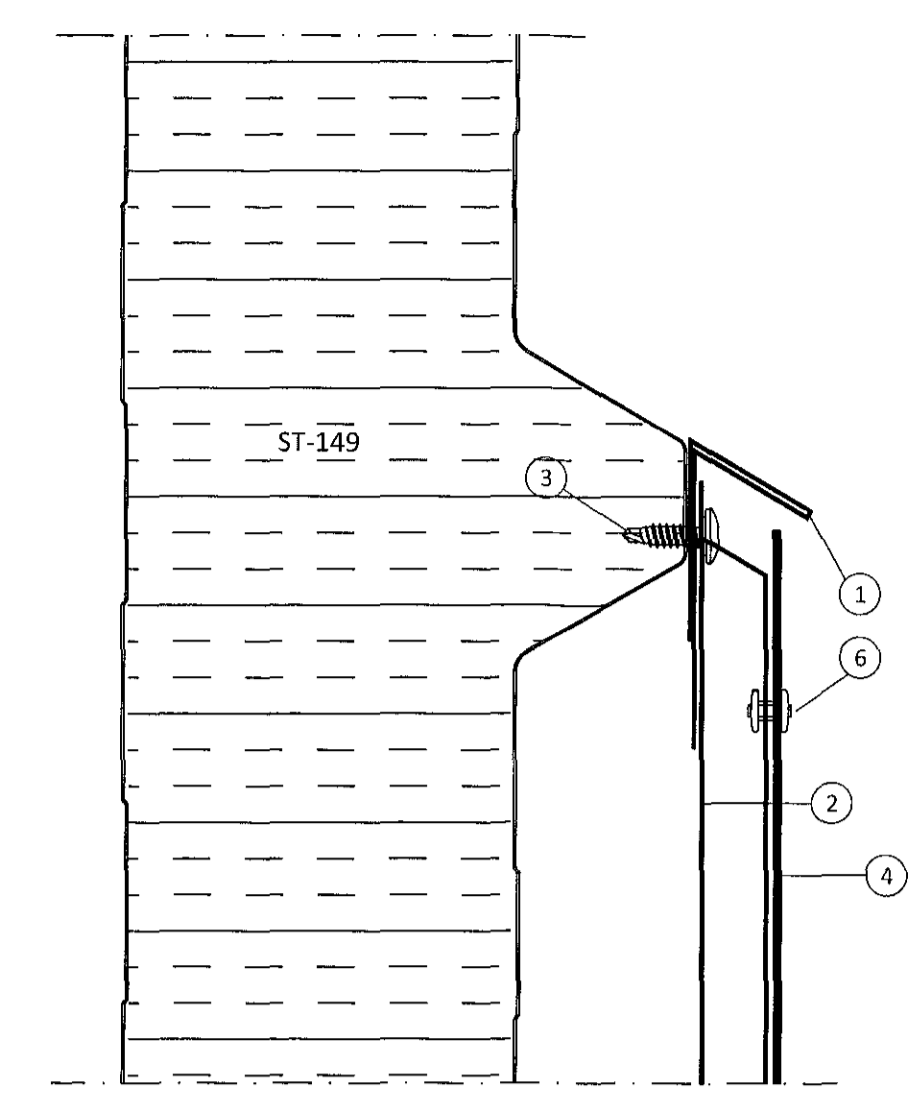
10/406 Frágangur vegginga við yfirstykki glugga og hurða

- 1 Öllukitti
- 2 Skrúfa, 6,0x200mm m/m 500mm
- 3 Limkitti
- 4 Krossviður
- 5 Tréskrúfa, 5,0x40mm m/m 250mm
- 6 Tréskrúfa, 5,0x100mm m/m 400mm
- 7 Péttillisti 15x10mm
- 8 Áfella, yfirstykki litur: silfur [20-21]
- 9 Skrúfa, 6,3x22mm m/m 250 mm litur: silfur
- 10 Péttifrauð
- 11 Péttipúlsa 15mm
- 12 Saumur, 1,8x30mm (1 1/4") m/m 250mm



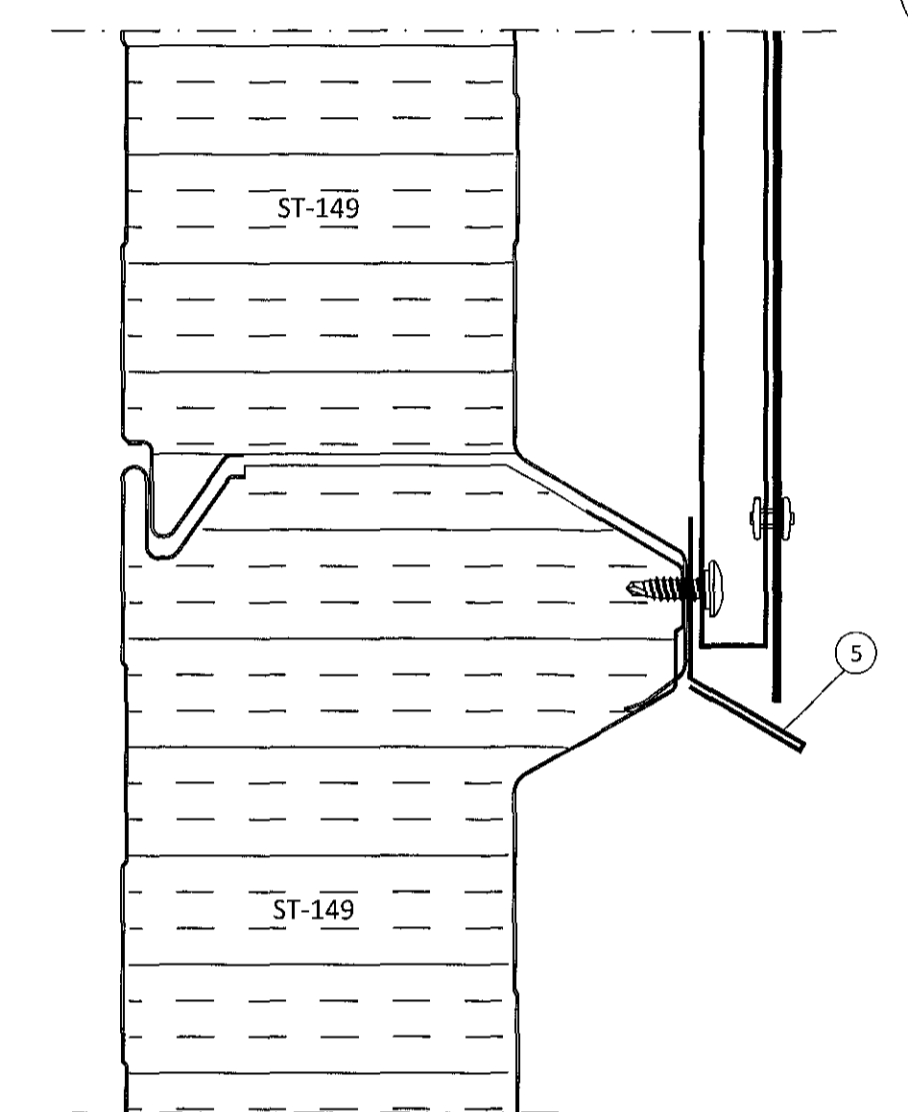
11/406 Frágangur vegginga við undirstykki glugga

- 1 Öllukitti
- 2 Skrúfa, 6,0x200mm m/m 500mm
- 3 Limkitti
- 4 Krossviður
- 5 Tréskrúfa, 5,0x40mm m/m 250mm
- 6 Tréskrúfa, 5,0x100mm m/m 400mm
- 7 Áfella, innra vatnsbretti litur: silfur [21]
- 8 Áfella, ytra vatnsbretti litur: silfur [22]
- 9 Skrúfa, 6,3x22mm m/m 250 mm litur: silfur
- 10 Péttifrauð
- 11 Péttipúlsa 13mm
- 12 Saumur, 1,8x30mm (1 1/4") m/m 250mm



9/405 Frágangur milli glugga

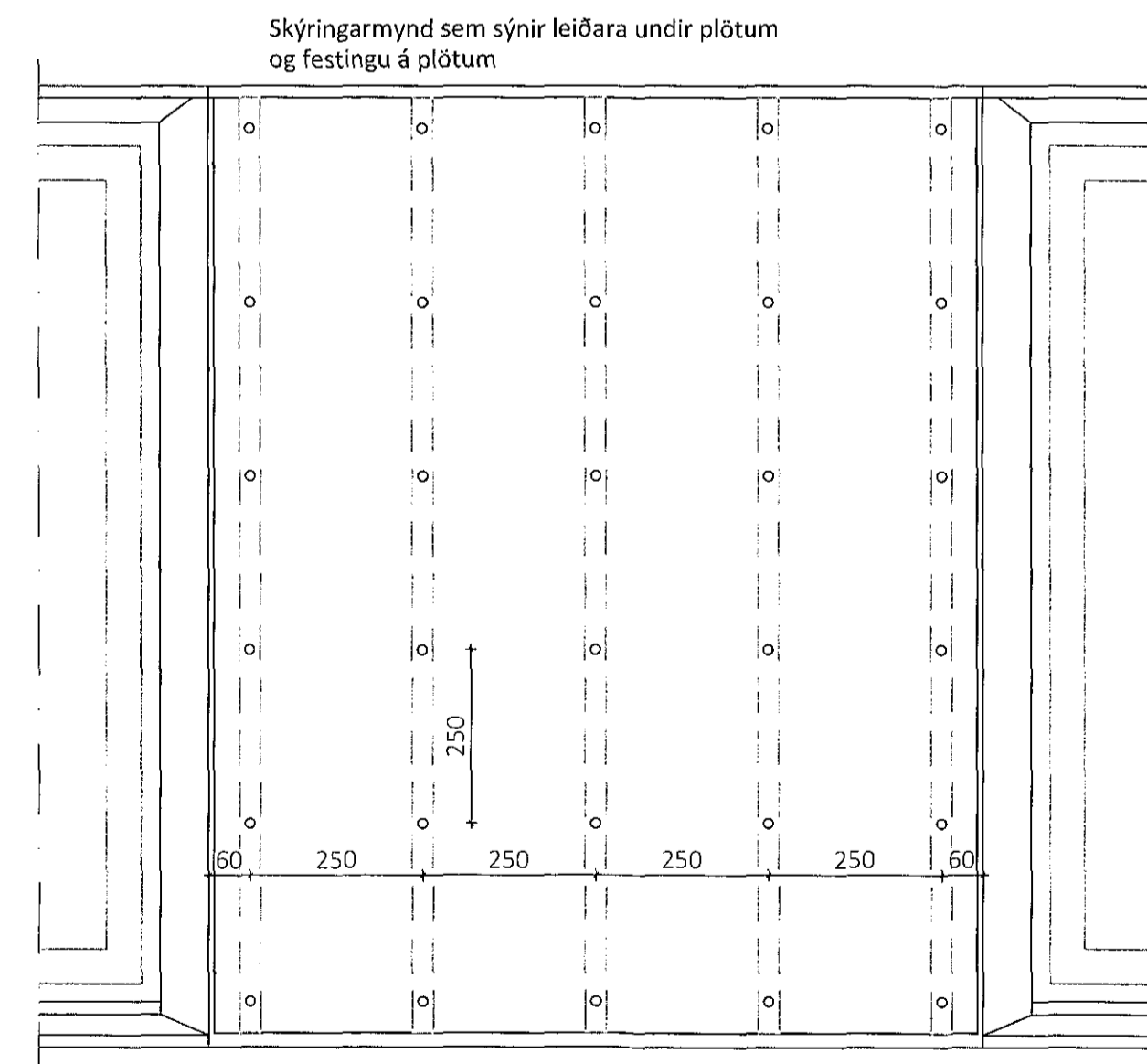
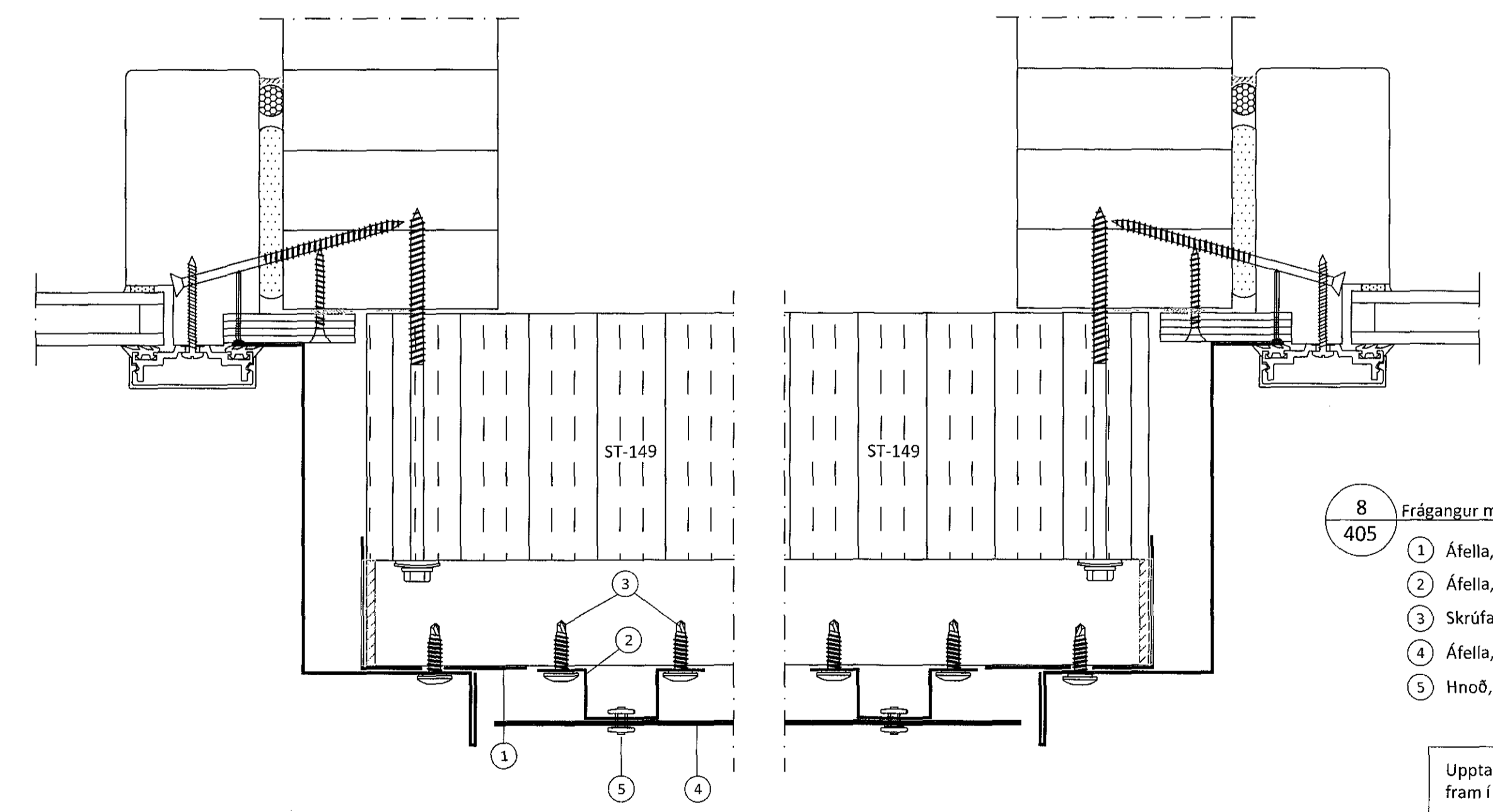
- 1 Áfella, yfirstykki litur: járnrátt [18]
- 2 Áfella, 5 leiðarar undir hverja plötu litur: alusink [15]
- 3 Skrúfa, 6,3x22mm 2 í hverja hááru litur: silfur
- 4 Áfella, plata milli glugga litur: járnrátt (mæld eftir uppsetn. áfella) [17]
- 5 Áfella, undirstykki litur: járnrátt [19]
- 6 Hnoð, m/m 250 mm litur: járnrátt



8/405 Frágangur milli glugga

- 1 Áfella, millilegg litur: járnrátt [16]
- 2 Áfella, 5 leiðarar undir hverja plötu litur: alusink [15]
- 3 Skrúfa, 6,3x22mm 2 í hverja hááru litur: silfur
- 4 Áfella, plata milli glugga (mæld eftir uppsetn. áfella) litur: járnrátt [17]
- 5 Hnoð, m/m 250 mm litur: járnrátt

Upptalning á öðrum fylgihlutum kemur fram í sérmynd 2/411



Skýringarmynd sem sýnir leiðara undir plötum og festingu á plötum

Öll afhent og afhentun teikningar að hluta eða í heild er háð skriflegu leyfi Úmfrævirnet ehf.

Útg.	Dags.	Breyting	Br.	af

Úmfrævirnet
Byggingar- og skrifstofuhúsnæði
Kt. 440510-1160 - Sími: 412 5300

Heiti verks
Einhella 9, Hafnarfirði
Iðnaðar- og skrifstofuhúsnæði

Heiti teikningar
Sérmyndir

Teiknað af:	Málfræði:	Verksnúmer:
HJÓ	1:2	DL17 039

Myndað af:	Dagsetning:	Útgáfa nr.:	Nr. teikningar
BI	08.06.2018	1	

Hafn hönnuðar
Þjarni Ingi Bergsson
Byggingatæknifræðingur
Kt. 030861-2729

Áritun hönnuðar
[Signature]

Dags. áritunar
13. jún. 2018

411

401 Einhella 9.dwg