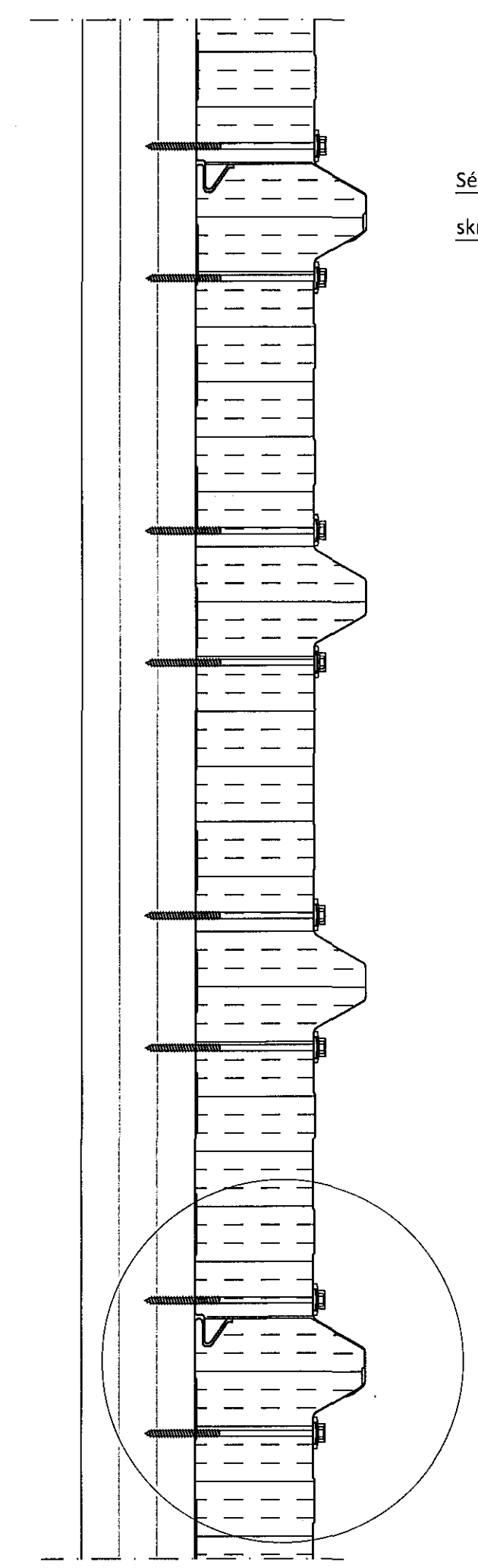


Sampykkt þann
28 JUN 2018
Byggingarfulltrúinn í Hafnarfirði
F.h. Sigurður Steinar Jónsson

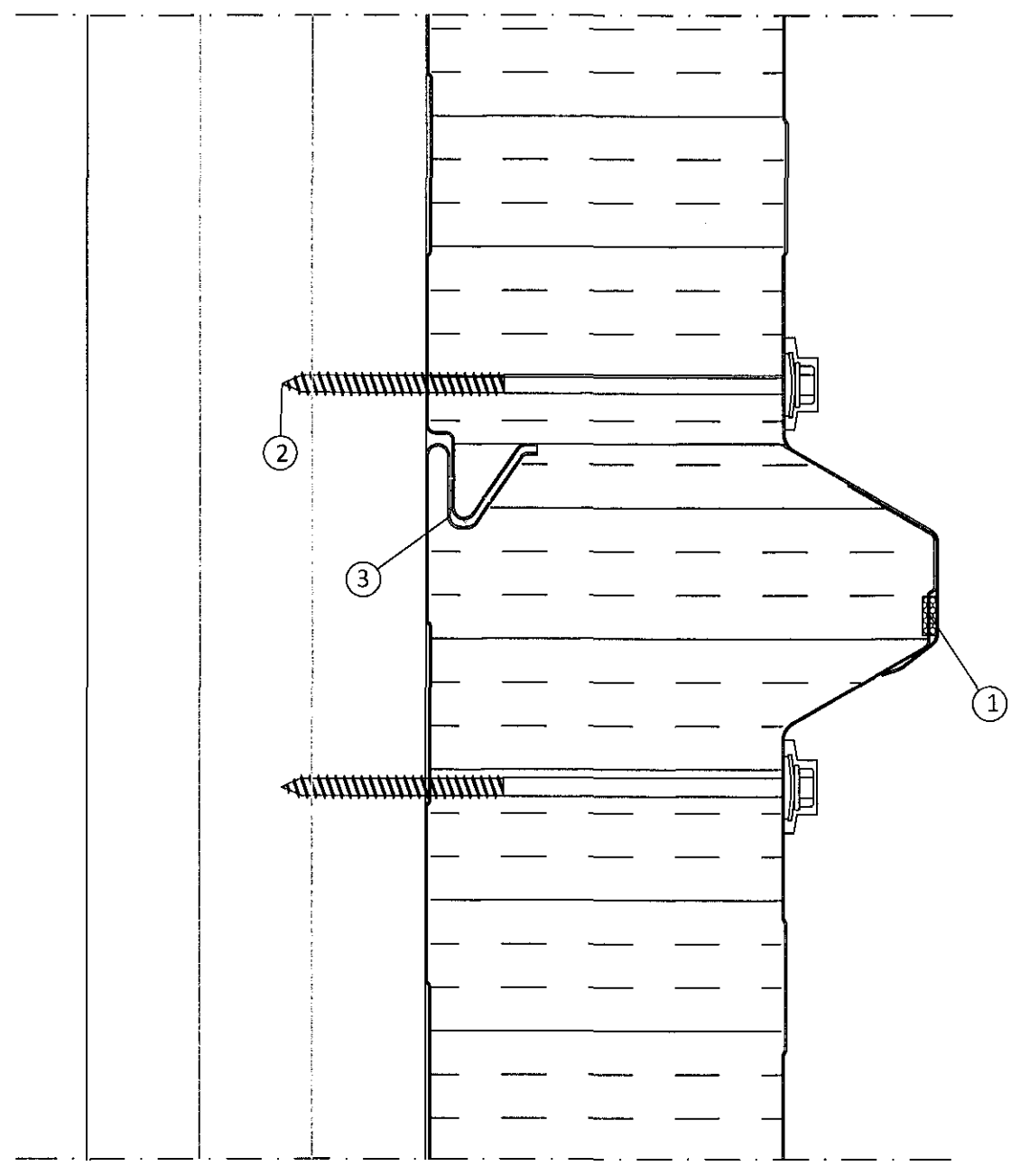
Teikningaskrá - aðalteikningar				203428
Nr.	Heiti	Kvarði	Útgáfud.	
A-01	Grannmynd neðri hæðar	1:100	sept. 2017	
A-02	Grannmynd efri hæðar	1:100	sept. 2017	
A-03	Útlit norður og suður	1:100	sept. 2017	
A-04	Útlit austur og vestur	1:100	sept. 2017	

Áritun hönnuðarstjóra
Ólafur Helgi Dags. áritunar
13 jún 2018

Skýringar
Öll mál eru í mm nema annað sé tekið fram



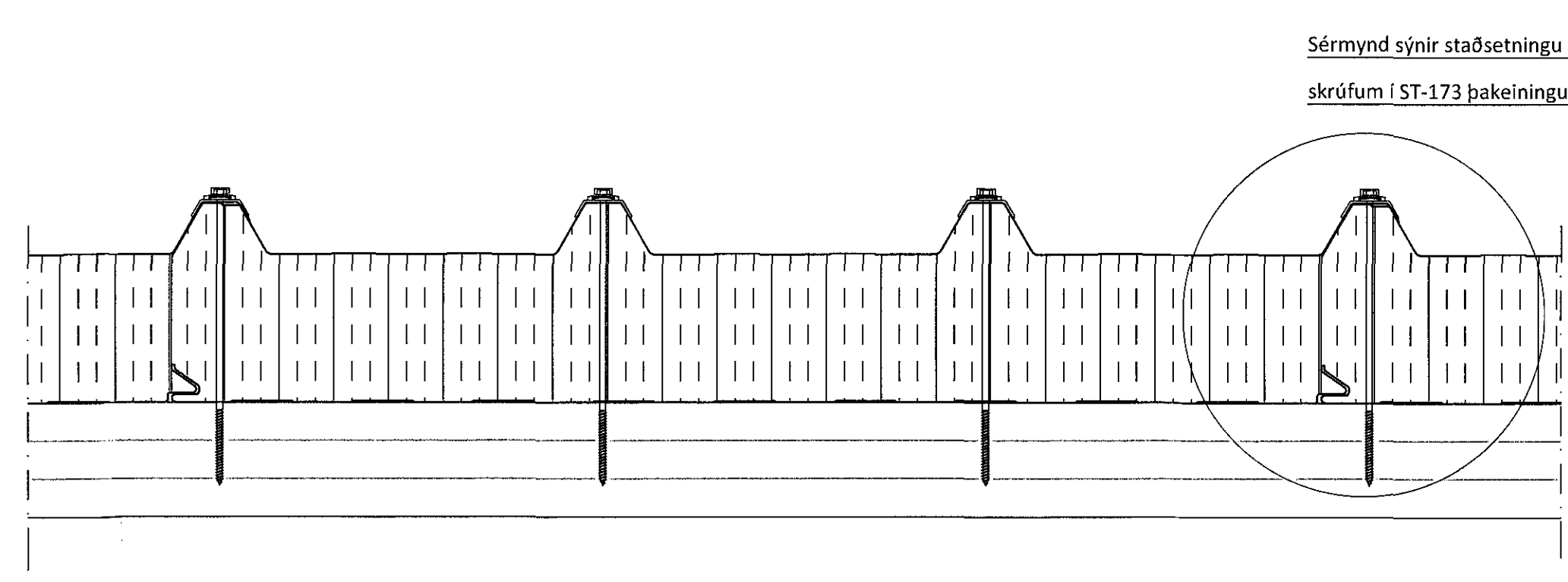
Sérmynd sýnir staðsetningu á skrúfum í ST-149 veggföngu



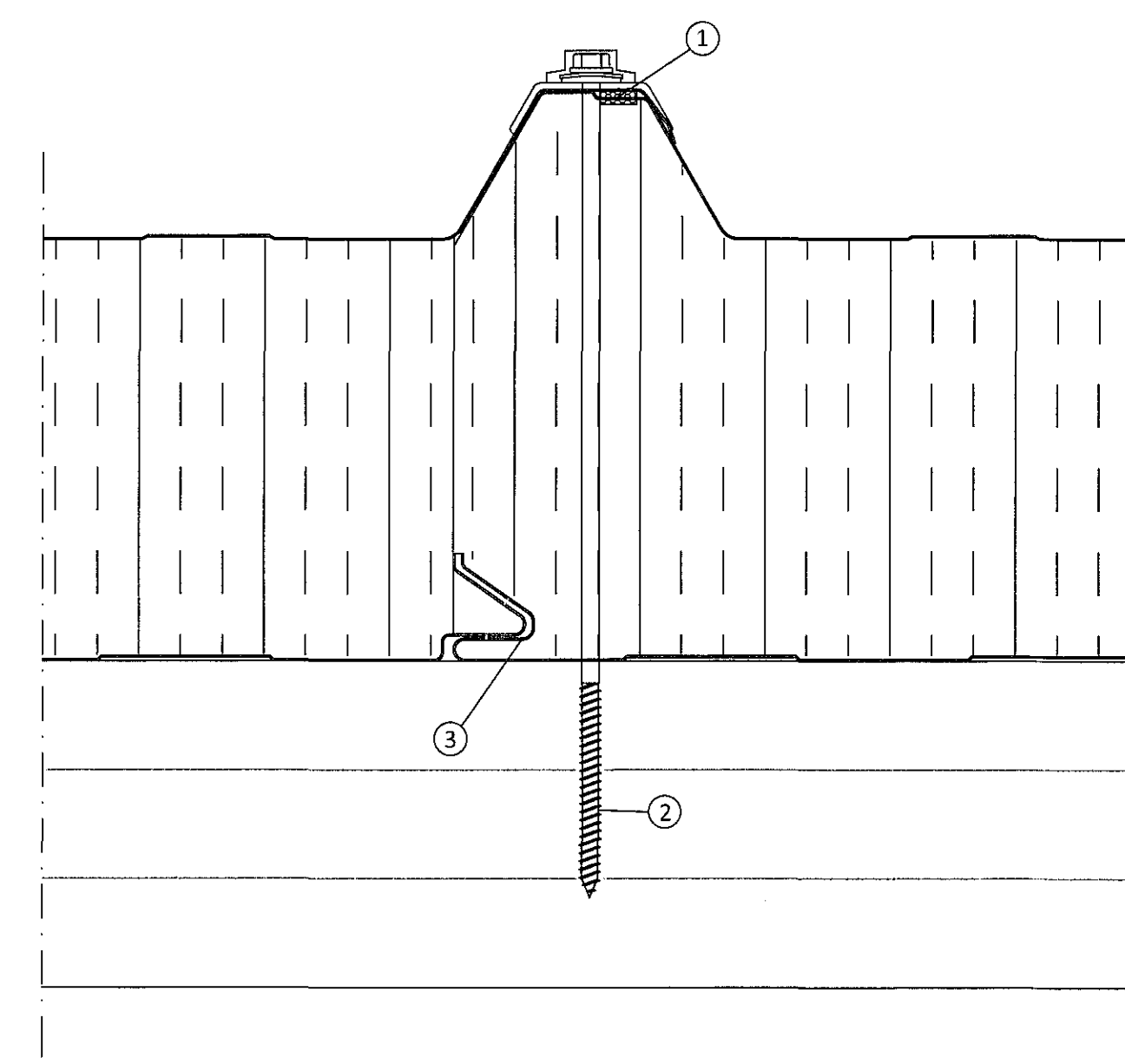
Langsamskeyti veggföngu

Skýringar á þeim fylgihlutum sem Límré Virnet ehf. leggur til:

- ① Þéttlisti, 15x10 mm (bxh)
- ② Festiskrúfa í tré 6,3x150mm með 19mm þéttiskinnu og plasthettu, 2stk í hverja lágbarú
- ③ Límkitti



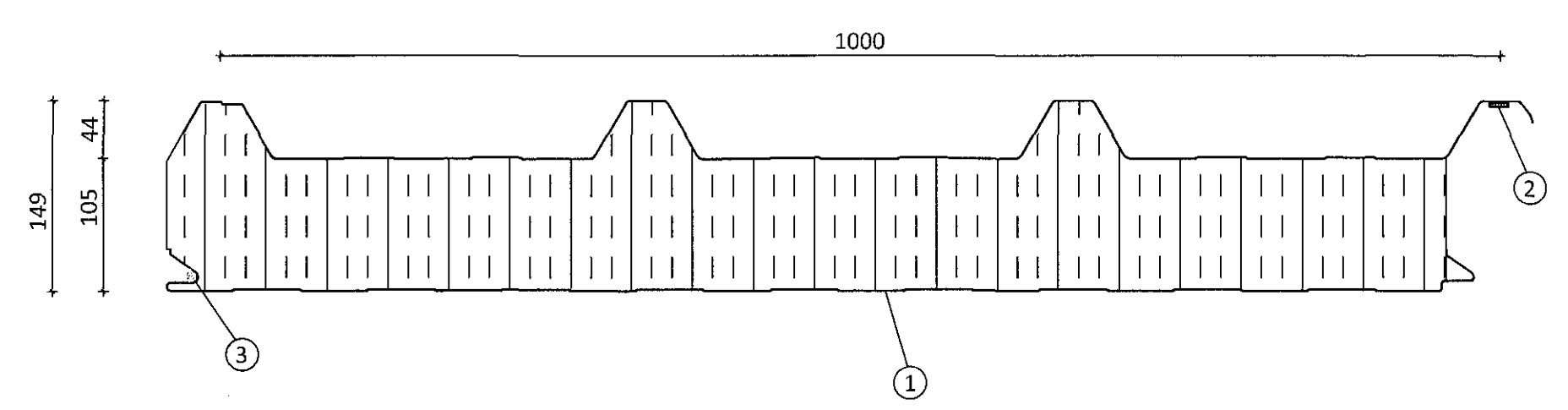
Sérmynd sýnir staðsetningu á skrúfum í ST-173 þakföngu



Langsamskeyti þakföngu

Skýringar á þeim fylgihlutum sem Límré Virnet ehf. leggur til:

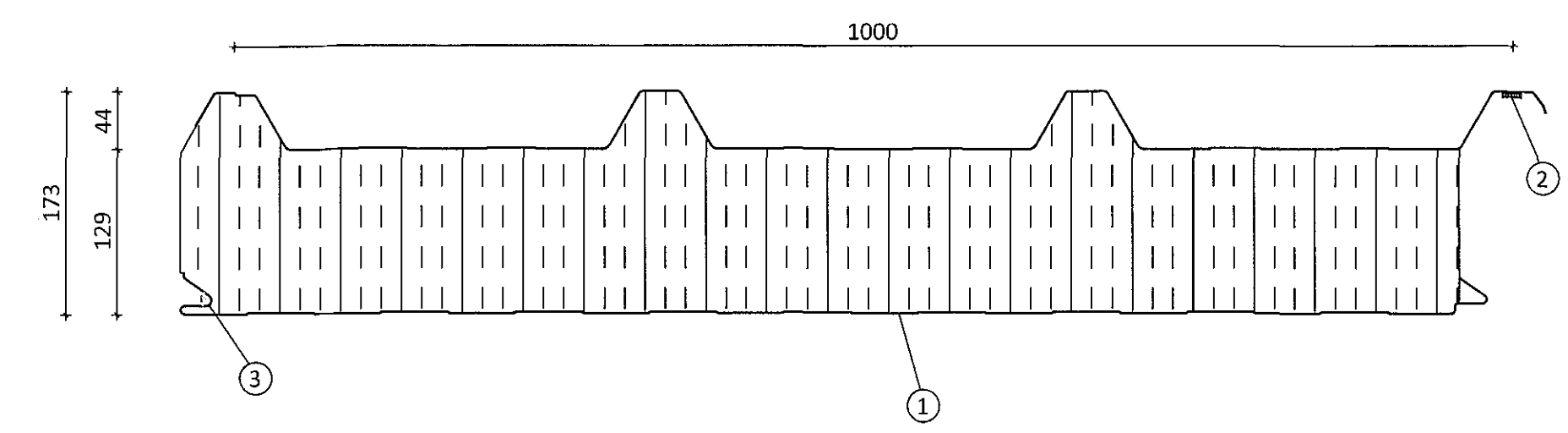
- ① Þéttlisti, 15x10 mm (bxh)
- ② Festiskrúfa í tré 6,3x250mm með 19mm þéttiskinnu, trapisuskinnu og plasthettu í hverja hábarú og langband
- ③ Límkitti



Ásetning þéttlista á veggföngum fyrir uppsetningu þeirra

Skýringar á þeim fylgihlutum sem Límré Virnet ehf. leggur til:

- ① ST-149 veggföng
- ② Þéttlisti, 15x10mm (bxh) settur á einingu stuttu fyrir uppsetningu hennar. Listinn geymist á köldum stað
- ③ Límkitti



Ásetning þéttlista á þakföngum fyrir uppsetningu þeirra

Skýringar á þeim fylgihlutum sem Límré Virnet ehf. leggur til:

- ① ST-173 þakföng
- ② Þéttlisti, 15x10mm (bxh) settur á einingu stuttu fyrir uppsetningu hennar. Listinn geymist á köldum stað
- ③ Límkitti

Útg.	Dags.	Breyting	Br. af

Límré Virnet
Byggingdeild - Lynghalsi 2 - 110 Reykjavík
kt. 440510-1160 - Sími: 412 5300

Heiti verks
Einhella 9, Hafnarfirði
lónaðar- og skrifstofuhúsnæði

Heiti teikningar
Festingar

Teiknað af: HJÓ	Málkvarði: DL17 039	Verknúmer: DL17 039
Virnaríð af: BI	Dagsetning: 08.06.2018	Útgáfa nr.: 1
Mafn hönnuðar: Bjarni Ingibergsson byggingatæknifræðingur Kt. 030861-2729		Nr. teikningar: 407
Áritun hönnuðar: <i>Bjarni Ingibergsson</i>		Dags. áritunar: 16 jún 2018