

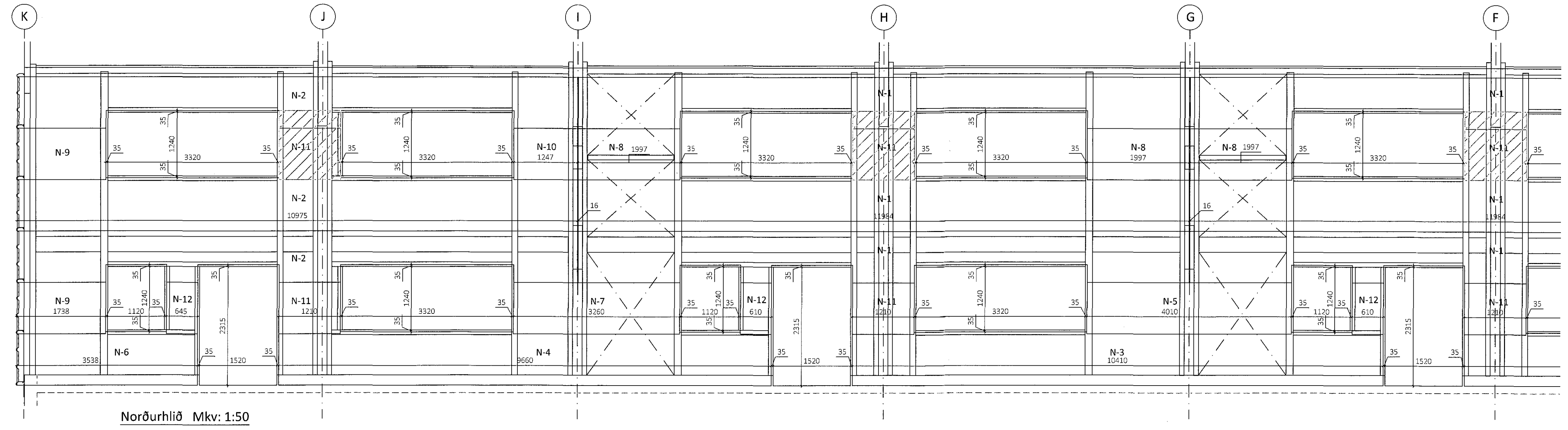
171090 13/6/18

Samþykkt þann
28 JUN 2018
Byggingarfulltrúinn í Hafnarfirði
F.h. Sigurður Steinar Jónsson

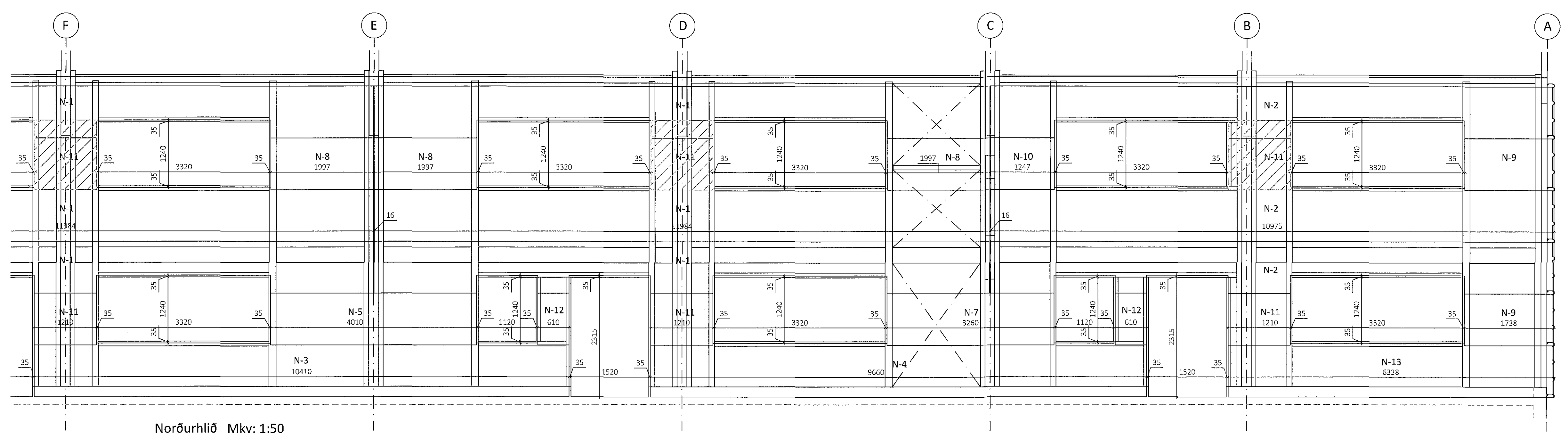
Teikningaskrá - aðalteikningar				203428
Nr.	Heiti	Kvarði	Útgáfud.	
A-01	Grunnmynd neðri hæðar	1:100	sept. 2017	
A-02	Grunnmynd efri hæðar	1:100	sept. 2017	
A-03	Uthl. norður og suður	1:100	sept. 2017	
A-04	Uthl. vestur og austur	1:100	sept. 2017	

Áritun höfundar/sýna
Ulfur Jónsson 13 jún. 2018
Dags. ritunar

Skýringar
Öll mál eru í mm nema annað sé tekið fram



Norðurhlið Mkv: 1:50



Norðurhlið Mkv: 1:50

Öll afnot og áritun teikningar að hluta eða í heild er háð skriflegu leyfi LímtréVrnet ehf.

Útg.	Dags.	Breyting	Br. af

LímtréVrnet
Byggingadeild - Lynghalsi 2 - 110 Reykjavík
kt. 440510-1160 - Sími: 412 5300

Hélt verk
Einhella 9, Hafnarfirði
Iðnaðar- og skrifstofuhúsnæði

Hluti teikningar
Ásýnd norðurhlið (lína 6)

Teiknað af: HJÓ	Mælikvarði: 1:50	Verksúmer: DL17 039	
Yfirfarð af: BI	Dagsetning: 08.06.2018	Útgáfa nr.: 1	Nr. teikningar: 403
Höfundur Bjarni Ingibergsson Byggingatæknifræðingur Kt. 030861-2729			Dags. ritunar 16.06.2018
Áritun höfundar <i>Bjarni Ingibergsson</i>			Dags. ritunar 16.06.2018
401 Einhella 9.dwg			Bláskrár: A1