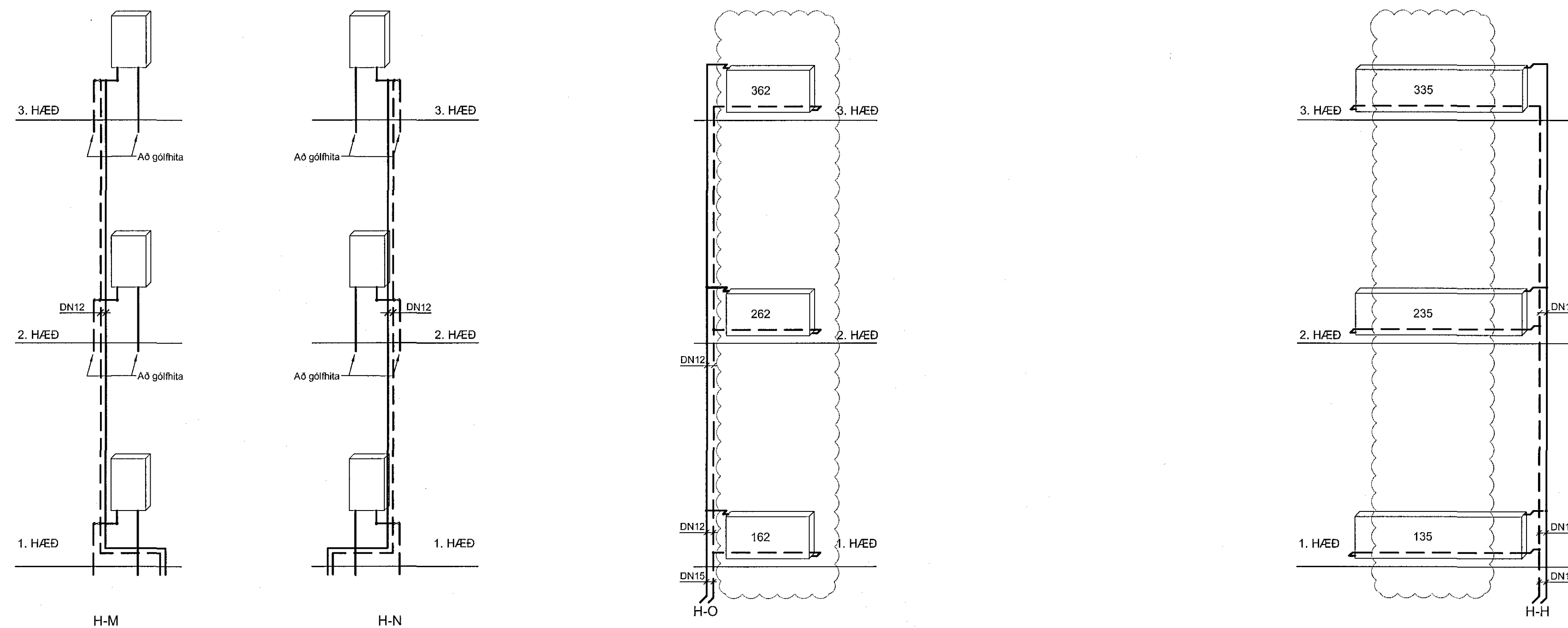
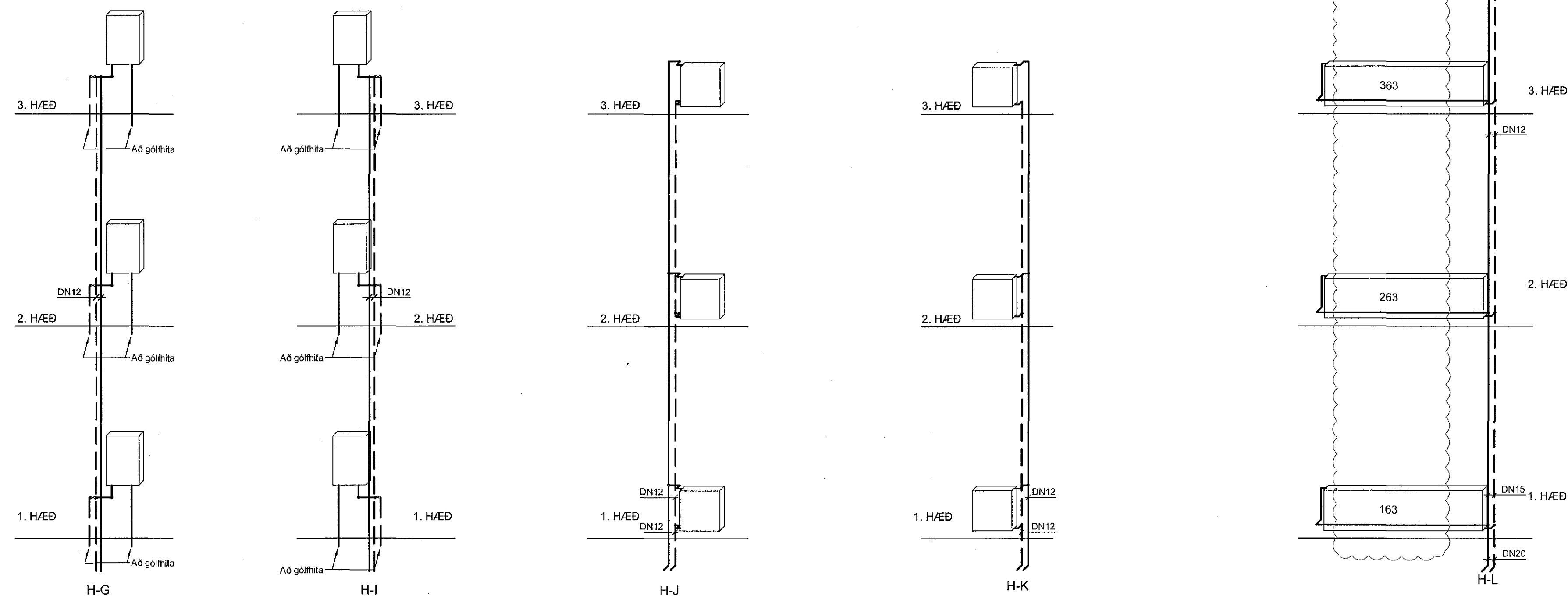


Rúmmynd

Samþykkt þann
03 JUL 2018
Byggingarfulltrúinn í Hafnarvík
F.h. Sigurður Steinar Jónkín

Aritun samræmingarhönnuðar
Dagsetning samþykks aðaluppdráttar

Hönnunarstig: Verkeikning



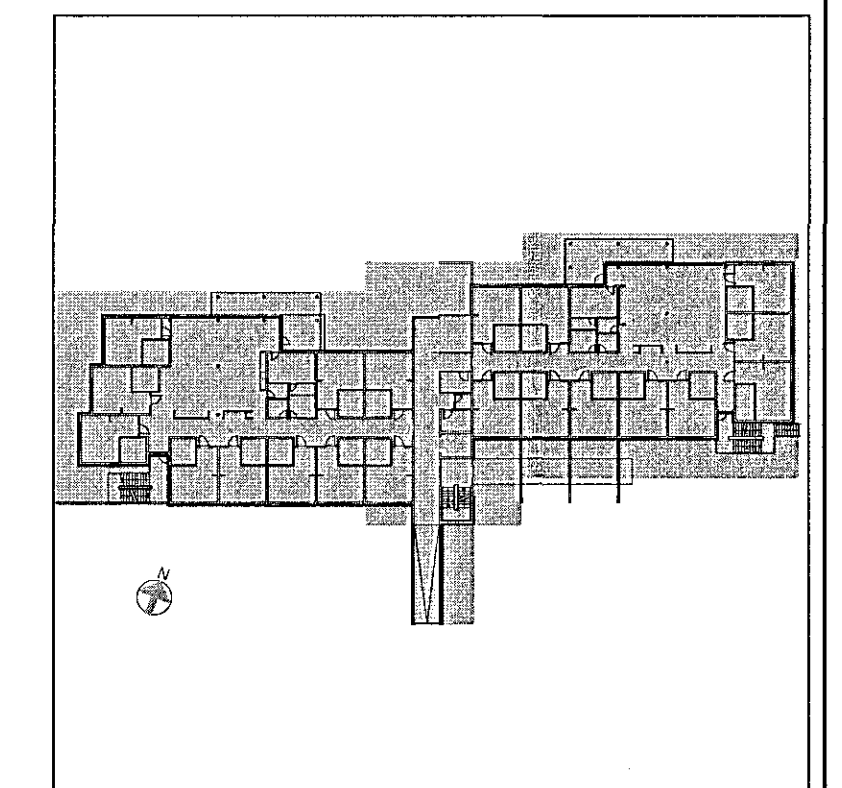
Tenglaginir:
Frærennisk:

Tæk.	VS	EV	RV	GN	HL	ÞV
DN	100PP	50PP	50PP	50PP	40PP	50PP

Neysluvatn:
Ónefndar tenglaginir eru DN12
Hitakerfi:
Ónefndar tenglaginir eru DN10

Tilvísanir:

Almennar skýringar sjá bl. nr. L1-A-01



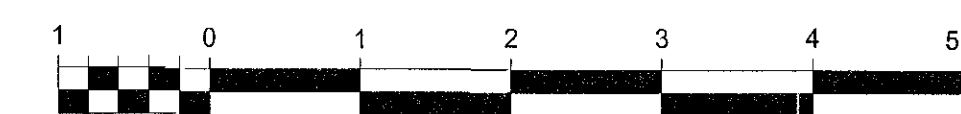
A 25.06.2018 Merkingar á ofsum GS /PH
Br. Dags. Breyting Hænað Tölkn.

VSÓ RÁÐGJÖF
BORGARTÚNI 20, 105 REYKJAVÍK, Sími 585-9000, NETF: vso@vso.is

Sólvangur hjúkrunarheimili 2016

Þrifa og hitakerfi
Rúmmynd
Hannað/teiknað: GS / PH
Yfirfarð:
Samþykkt: Kjartan Helgason
KÍ: [Signature]
Kvarði: 1:50 (A1) Reykjavík: 10.05.2017

Kvarði 1:50



Verknr. Teikn.nr. Br.
16364 L1-R0-05 A