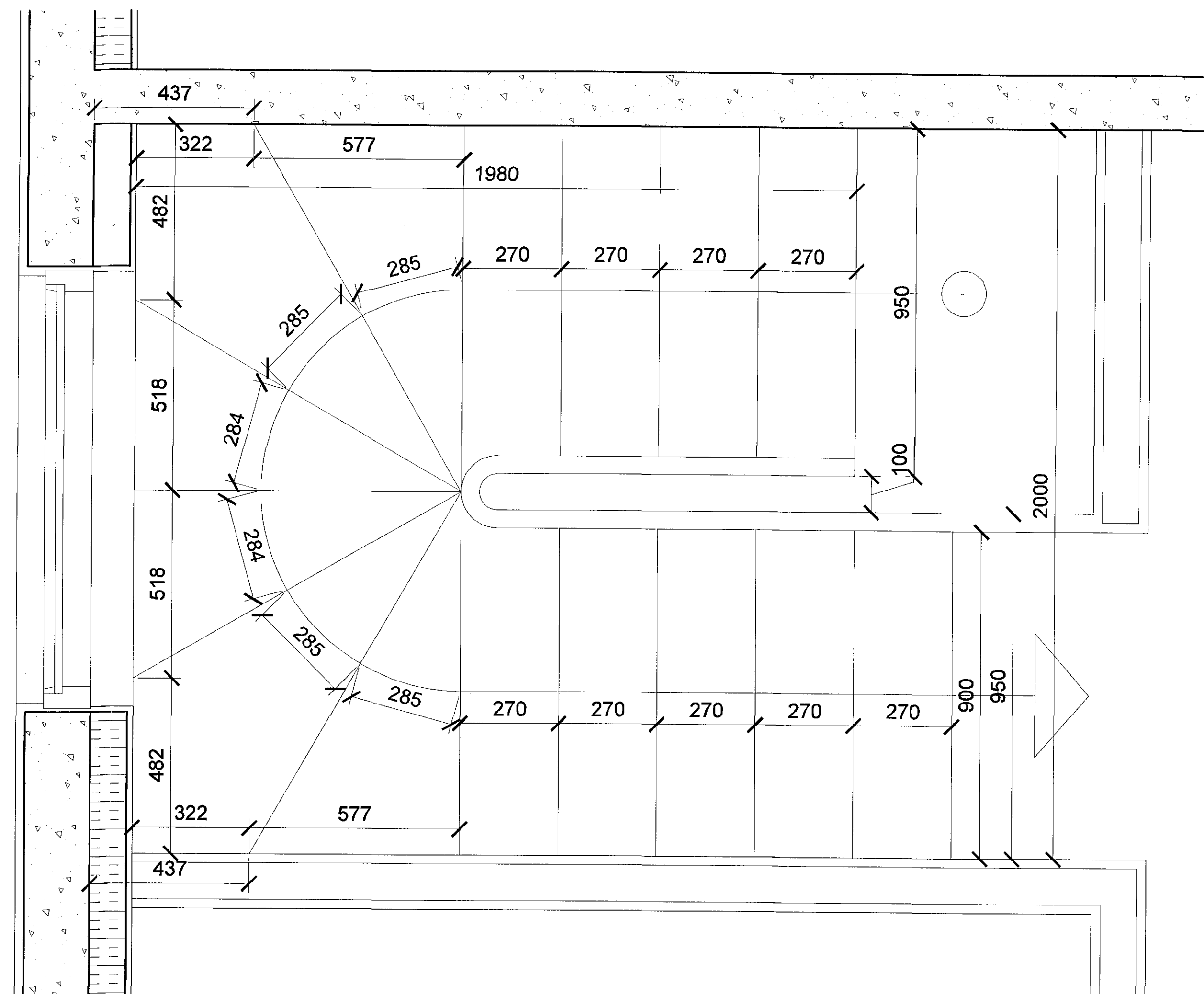
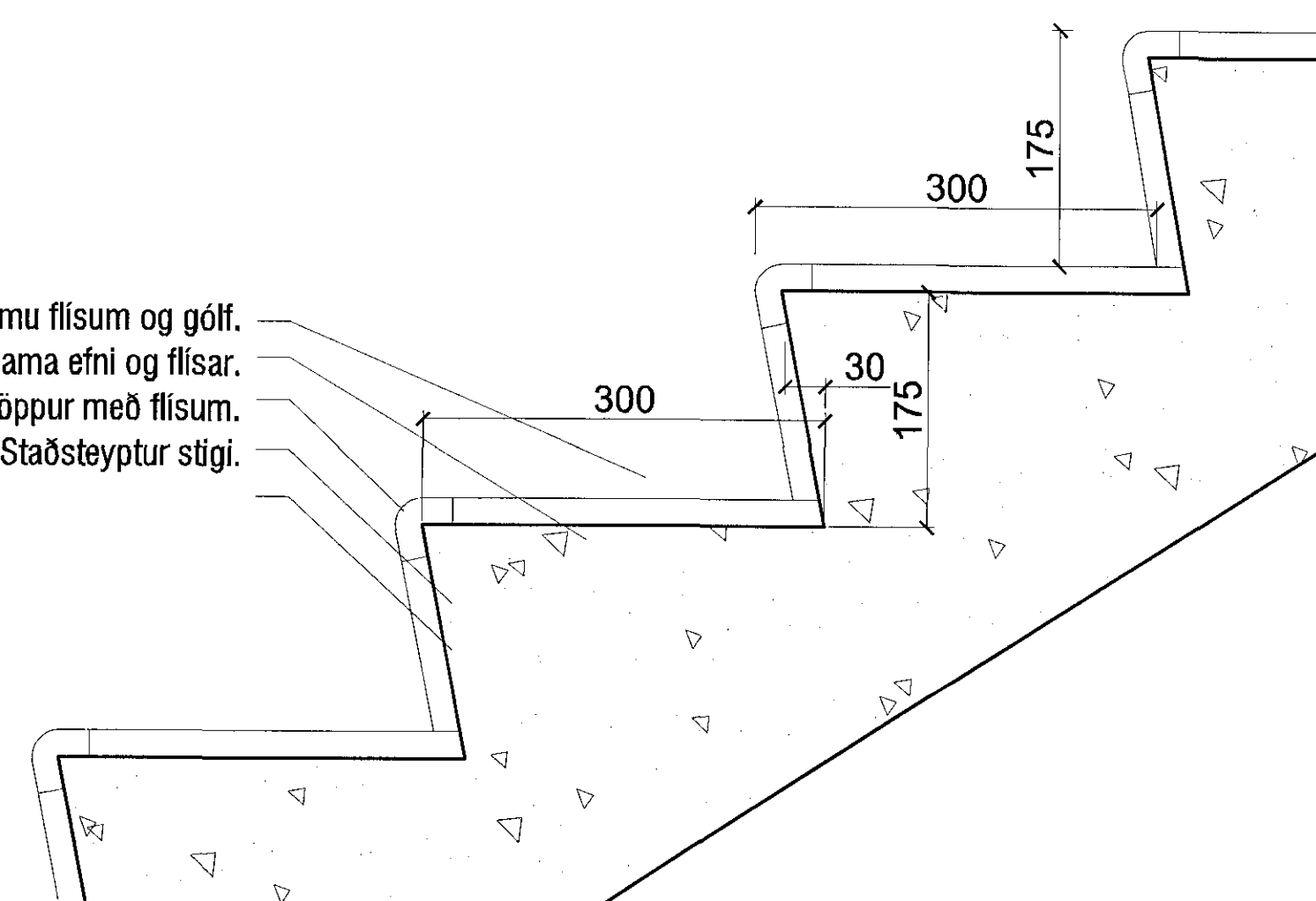


Stigi - sneiðing
 mkv. 1:10



Stigi - grunnmynd
 mkv. 1:10

Tröppur klæddar sömu flisum og gólf.
 Tröppunef úr sama efni og flisar.
 Klætt framan á tröppur með flisum.
 Staðsteyptur stigi.



Stigi - deili
 mkv. 1:5

Útg. dags. skýring tekið yfirfarð

heimilisfang DRANGSSKARÐ 10
 sveitarfélag HAFNARFJÖRDUR
 verkhluti SÉRTEIKNING
 skýringarstigi stigateikningar

verkdagur 17/18
 lausnúmer 225420
 staðgreitt 1400-1-0000

tekið yfirfarð KE KE 1:10/5 dags 14-06-2018

teikning nr. A-404
 útgáfabreyting
 AOK ARKITEKTAR

aðalhönnuður: Kari Eiríksson, arkitekti, kt: 070365-0059
 AOK - Gunnarsandi 5 - 220 Hafnarfjörður - kt: 480318-1610
 sími: 699-0999 - email: aok@aok.is - www.aok.is

A1 A111 Öll mál eru í millimetrum. Öll mál eru á milli og undir höndum.
 Mál á milli af höndum, öll mál á milli af höndum.
 Öll mál og öll mál teikningar, öll mál eru í höndum, er það skilgreint höndum.