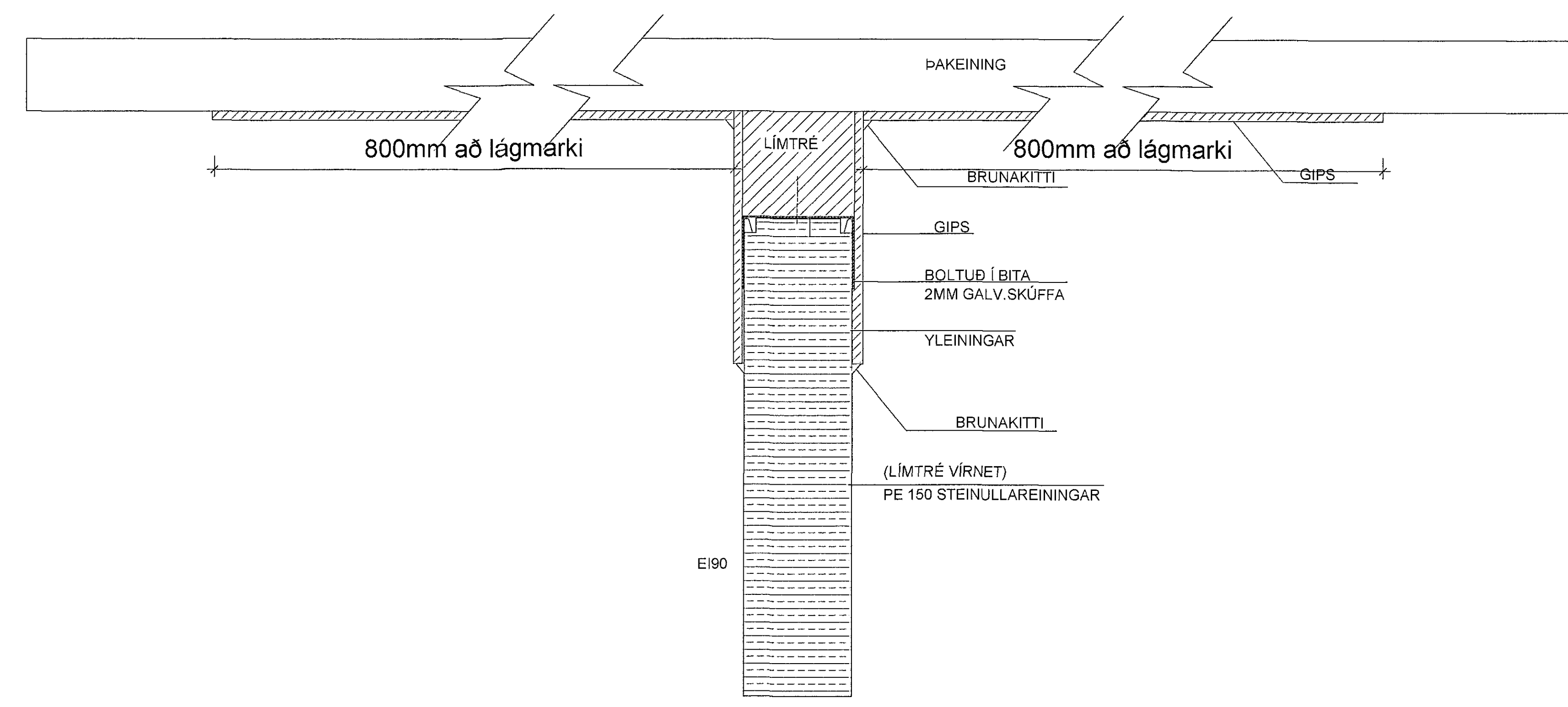
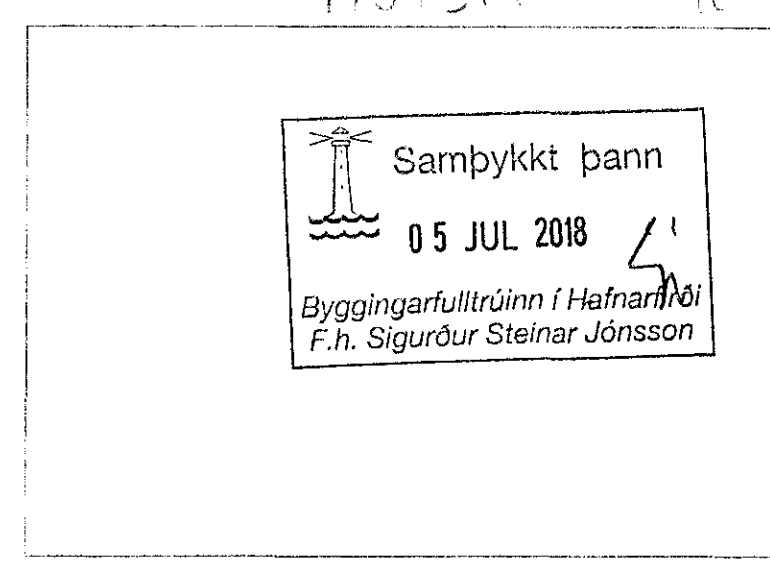
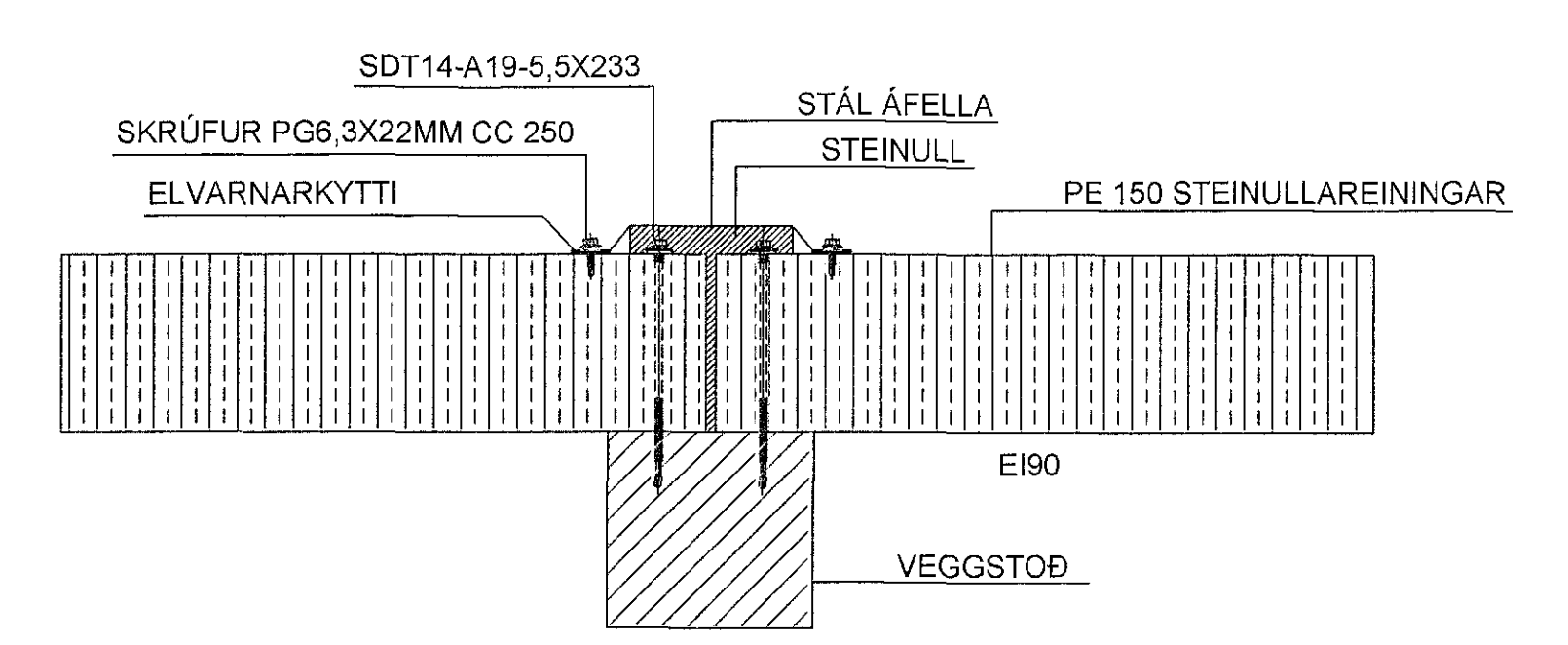


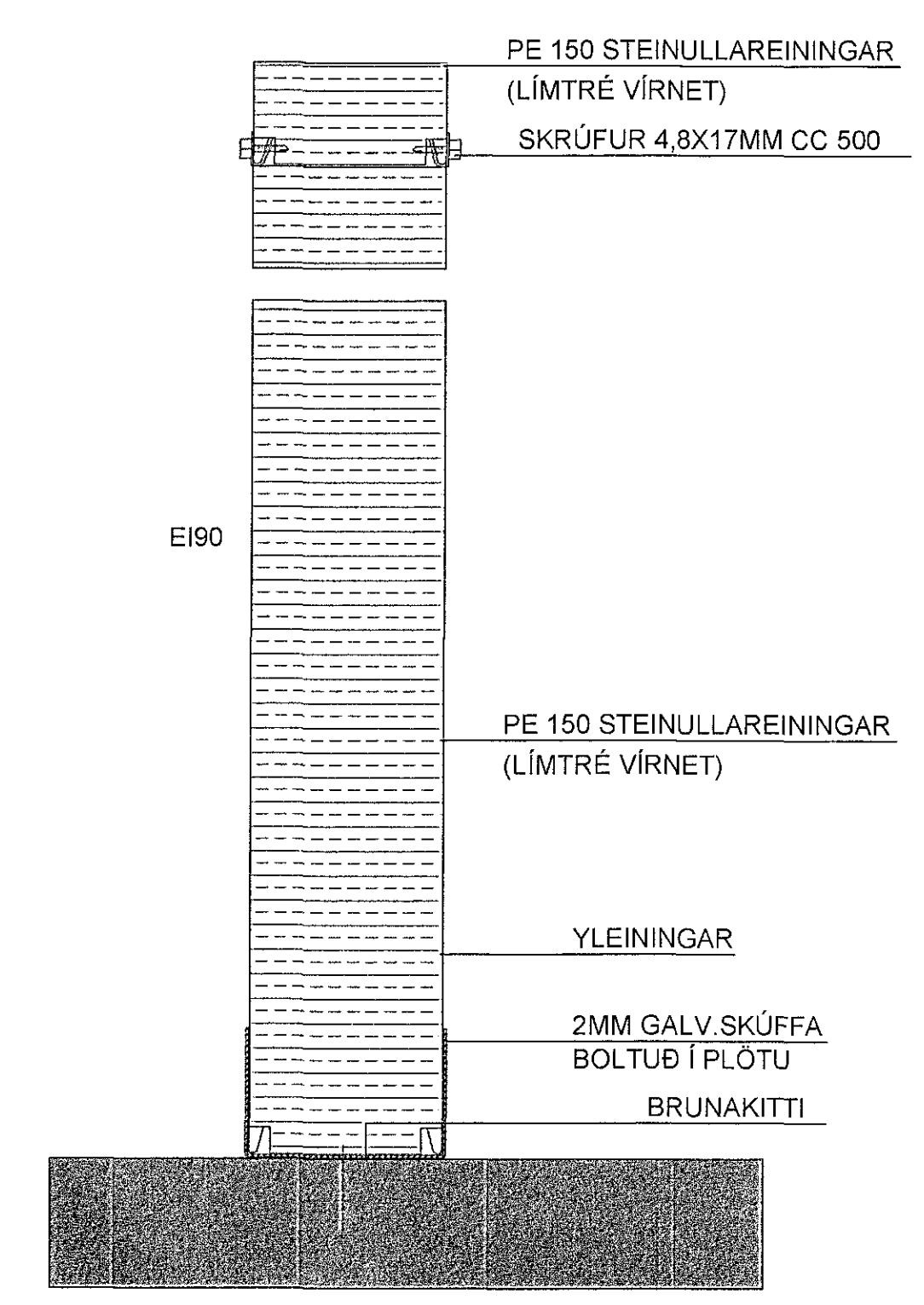
1301314 29/01/18



DEILI K
FRÁGANGUR STEINULLAREININGA VIÐ LOFT



DEILI I
FRÁGANGUR Á SAMSKYPTUM STEINULLAREININGA



DEILI J
FRÁGANGUR STEINULLAREININGA VIÐ GÓLF,
OG LANGSAMSKYPTI

BREYTINGAR			
NR.	DAGS	BREYTING	SD

K.J. HÖNNUN 091162-3509
TEL: 599-3234
E-MAIL: kjartan@honnun.is

HÖNNUN - SKIPULAG - RÁÐGJÖF
KJARTAN RAFNISSON FILLDGA 270365-3539
JONI M. HALLDORSSON BYGGINGAFR. 091162-3509

SAMÞYKKT
VERK
ÍSHELLA 1
HAFNARFIRÐI

TEIKNING
DEILI

KVARÐI
1:5

DAGS: 05.04 2018
TEIKNAD AF: KR, JMH
TEIKNING NR. 13-16