

FRÁRENNISLAGNIR UTANHÚSS:

ALLT LAGNAEFNI SKAL VOTTAD SAMKVÆMT BYGGINGAREGLUGERÐ LAGNIR SÉU STEINRÖR, STEYPUJÁRNS RÖR, PEH-RÖR EDA RÖR ÚR STÍFU PVC PLASTI, SAMSKYEYTI ÞÉTT MED ÞAR TIL GERÐUM GÚMHRINGJUM EDA SAMSETNINGUM.

LAGNIRNAR SKAL EKKI LEGGJA MED MINNI HALLA EN 200/100 NEMA ANNARS SÉ GETIÐ Á TEIKNINGUM. ÖLL HÆÐARMÁL ERU Í METRUM OG MIÐAST VIÐ RENNSLISBOTN Í RÖRUM OG TENGISTYKKJUM.

LAGNIRNAR SKAL LEGGJA Í MINNST 10 cm ÞJAPPAD SANDLAG, ÞANNIG AD ÞVÆR HVÍLI Á BELJUNGUM EN EKKI MUFFUM OG SKAL LÖGNIN VERA BEIN MILLI BROTPUNKTA. AD OG YFIR LAGNIRNAR SKAL Fylla MED MINNST 15 cm SANDLAGI. ÞAR SEM PVC LAGNIR VERÐA FYRIR UMFERÐARÁLAGI, SKULU ÞVÆR STYRKAR Á VIDEIGANDI HÁTT.

JARÐVATNSLAGNIR:

ALLT LAGNAEFNI SKAL VOTTAD SAMKVÆMT BYGGINGAREGLUGERÐ SÉ ANNAD EKKI TEKID FRAM SKULU JARÐVATNSLAGNIR GERÐAR ÚR Ø100 mm ÖPÖKKUÐUM STEINPIPUM EDA Ø100 RAUFUÐUM PVC RÖRUM.

JARÐVATNSLAGNIR SKAL LEGGJA MED 100/100 HALLA NEMA ANNARS SÉ GETIÐ Á TEIKNINGUM. AD OG YFIR PÍPURNAR SKAL FYLLA MED GRÖFRÍ MOL, KORNASTÆRÐ 2-20 mm, EINS OG SYNT ER Á SKÝRINGARMYND 2. HÁLFÖKKUÐ REGNVATNS- OG JARÐVATNSLÖGN ÚR a mm PLAST- EDA STEINRÖRUM MED n % HALLA

HREINSIBRUNNUR:

ALLT LAGNAEFNI SKAL VOTTAD SAMKVÆMT BYGGINGAREGLUGERÐ HREINSIBRUNNUR, STÆRDIR SKV. TEIKNINGUM, SKULU GERDIR ÚR STEINPIPUM OG KEILUM, MED DRÆPUM NIÐUR Í BOTN OG LOKI ÚR STEYPUJÁRNI EDA STEINSTEYPU. ALLAR LAGNIR, AÐRAR EN JARÐVATNSLAGNIR, SKAL TENGJA NEDST Í BRUNN NEMA ANNAD SÉ Á TEIKNINGUM.

FRÁRENNISLAGNIR INNAHÚSS:

ALLT LAGNAEFNI SKAL VOTTAD SKV. ÁKVÆÐI BYGGINGAREGLUGERÐAR. LAGNIR SÉU ÚR VIBURKENNDU PLASTI TIL NOTKUNAR INNAHÚSS EDA STEYPUJÁRNI OG MINNSTI HALLI SKAL VERA 500/100 NEMA ANNARS SÉ GETIÐ Á TEIKNINGUM.

FESTINGAR Á FALLPIPUM SKULU VERA VIÐ HVERJA GÖLFPLÖTU OG TVÆR Á MILLI PLATNA. EITT ÞENSLUSTYKKI SKAL VERA Á HVERRI HÆÐ, EF SAMSKYEYTI ERU SODIN SAMAN, ANNARS ER NÆGILEGT AD DRAGA RÖR TIL Í MUFFUM T.D. 10 mm TIL AD TAKA UPP ÞENSLUNA.

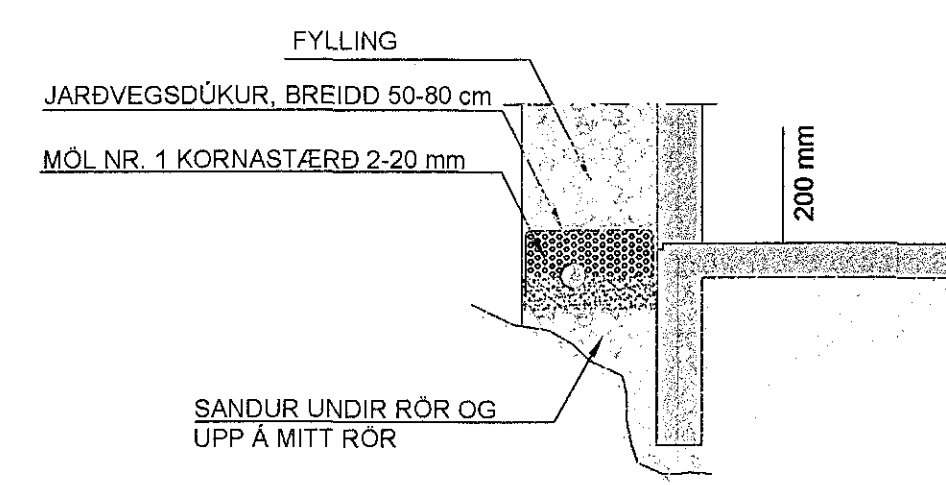
FALLPIPUR SKAL LOFTRÆSTA UPP Í GEGNUM ÞAK OG EITT HREINSILOK SKAL VERA Á HVERRI FALLPIPU.

LAGNIRNAR SKAL EINANGRA MED 25 mm GLERULLARMOTTUM OG VEJJA MED SÍSA- PAPPNA EDA PLASTDUK.

Øa PVC (ST) n %	PÖKKUÐ SKOLPLÖGN ÚR a mm PLAST- EDA STEINRÖRUM MED n % HALLA
Øa PVC (ST) n %	PÖKKUÐ REGNVATNSLÖGN ÚR a mm PLAST- EDA STEINRÖRUM MED n % HALLA
Øa PVC (ST) n %	HÁLFÖKKUÐ REGNVATNS- OG JARÐVATNSLÖGN ÚR a mm PLAST- EDA STEINRÖRUM MED n % HALLA
Øa PVC (ST) n %	JARÐVATNSLÖGN ÚR PLASTI- EDA STEINRÖRUM MED n % HALLA
Øa PE (pottur) n %	PÖKKUÐ FRÁRENNISLÖG ÚR POLYETHYLEN EDA POTTSTÁLI MED n % HALLA
Øa PEH	KALDAVATNSHEIMÆÐ ÚR PLASTI PEH
---	BAKRÁS HITAVEITU
---	FRAMRÁS HITAVEITU
---	HEITT NEYSLUVATN
---	KALT NEYSLUVATN
---	BLANDAÐ NEYSLUVATN
---	HRINGRÁS
---	EINANGRUÐ GÖLFHITALÖGN
---	PN - PÍPA NIÐUR
---	TENGISTYKKI
---	FRÁRENNSLI
---	REGNVATN
---	JARÐVATN
---	BREYTING Á HALLA

• AYP a mm FALLPIPA, SEM LEIDD ER UPP Í GEGNUM ÞAK
 ÚT a a mm LOFTRÁS MED HETTU

SKÝRINGARMYND 2. FRÁGANGUR JARÐVATNSLAGNA



NEYSLUVATNSLAGNIR:

ALLT LAGNAEFNI SKAL VOTTAD SKV. ÁKVÆÐI BYGGINGAREGLUGERÐAR. HEIMÆÐAPIPA FYRIR KALT VATN SÉ ÚR PEH PLASTI (ATH. MÁL Á PLASTPIPUM ER YTRAPVERMÁL).

NOTA SKAL HITAPOLIN PLASTRÖR FYRIR KALT OG HEITT NEYSLUVATN. HITAPOLIN PLASTRÖR SKULU VERA MED SÜREFNISKÁPU OG SKULU HAFNA HLOTID VOTTUN FRÁ VIBURKENNDUM VOTTUNARADILA.

PÍPURNAR SKAL EINANGRA MED A.M.K. 20 mm STEINULLARHÖLKUM OG VEJJA SÍÐAN MED SÍSA-PAPPNA EDA PLASTDUK EDA Á ANNAN VIBURKENNDAN HÁTT. ÞÁ SKAL ENNFREMUR VEJJA KALDAVATNSLÖGN MED PLASTDUK EDA Á ANNAN VIBURKENNDAN HÁTT AÐUR EN EINANGRUN ER SETT Á LÖGNINA.

PÍPUR Í VEGGJUM SKULU LIGGJA MINNST 100 mm YFIR GÖLFPLÖTU. EFST Á ÖLLUM LÖDRÉTTUM STOFNUM OG HLIBARGREINUM, SEM ERU LENGRI EN 4 m, SKAL VERA 30 cm LANGUR LOFTPÚDI. SJÁ SKÝRINGARMYND 1. ALLAR TENGINGAR VÐ HREINLEITISÆKI ERU Í 16x2,2 mm NEMA ANNARS SÉ GETIÐ Á TEIKNINGUM.

HÆSTI NOTHITI NEYSLUVATNS ER 60°C. SETJA SKAL UPP HITASTILLT BLÖNDUNARTÆKI VIÐ ALLAR HANDLAUGAR OG STURTUR MED HÁMARKSHITASTIG 43°C. SETJA SKAL UPP BLÖNDUNARLOKA Á HEITT NEYSLUVATN MED TAKMÖRKUN HITASTIGS VIÐ 60°C.

AÐUR EN KERFI ER FULLEINANGRUÐ SKAL ÞRÝSTIPRÖFA ÞAU Í TVEIMUR LOTUM. ÞRÝSTINGUR SKAL MÆLUR Í INNTAKSKLEPA EDA Í LÆGSTA PUNKTI LAGNAKERFISINS. FORÞRÝSTIPRÖFUN 60 MÍNÚTUR.

EFTIR AD LAGNIR HAFNA VERID FYLLTAR MED VATNI SKAL AUKA ÞRÝSTINGIN Í MINNST 0,9 MPa (9 BÖR). Á NESTA HÁLFÞÍMA SKAL Á 10 MÍNÚTNA FRESTI AUKA ÞRÝSTINGINN Í 0,9 MPa, Þ.E. EFTIR 10 - 20 - 30 MÍNÚTUR. EFTIR ÞESSAR 30 MÍNÚTUR MÁ ÞRÝSTINGURINN EKKI FALLA MEIRA EN 0,06 MPa (0,6 BÖR).

TÍMALENGD FORÞRÝSTIPRÖFUNAR ER HÁÐ STÆRÐ LAGNAKERFIS Í FLESTUM TILFELLUM ÞARF 60 MÍN. AÐALÞRÝSTIPRÖFUN 120 MÍN.

SENNI PRÖFUNIN ER GERÐ Í BEINU FRAMHÁLDI AF ÞEIRRI FYRRI ÞAR SEM ÞRÝSTINGURINN ER LÁTINN STANDA Í 120 MÍNÚTUR. EFTIR ÞESSAR 120 MÍN. MÁ ÞRÝSTINGURINN EKKI HAFNA FALLID UM MEIRA EN 0,02 MPa (0,2 BÖR). FRÁ BYRJUN SEINNI PRÖFUNAR, EF ÞRÝSTINGURINN HEFUR FALLID UM MEIRA EN 0,2 BÖR, ÞÁ SKAL ENDURTAKA ALLA ÞRÝSTIPRÖFUNINA.

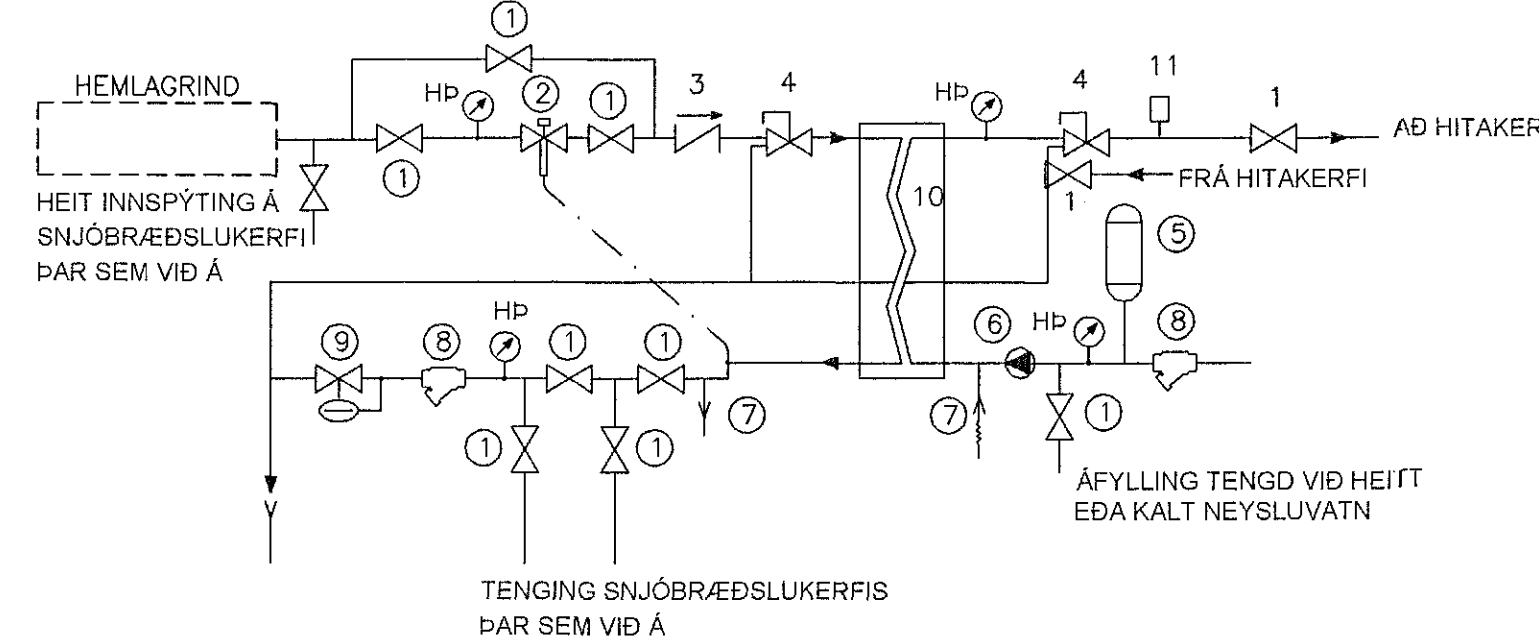
NOTA ÞARF ÞRÝSTIMÆLA SEM SÝNA ÞRÝSTIBREYTINGAR UM 0,1 BÄR. FYLLA ÞARF UT STABLAÐ ÞRÝSTIPRÖFUNARBLAÐ FYRIR PLASTLAGNIR.

LAGNING OG MEDFERÐ EFNISINS SKAL VERA Í SAMRÆMI VIÐ ÁKVÆÐI BYGGINGAREGLUGERÐAR OG ÞEIRRA STAÐLA SEM HÚN VÍSAR TIL, Þ.M.T. ÍST 67 OG DS-439

MERKINGAR:

HRB	HREINSIBRUNNUR
GK	GÖLFKÖTI
GN	GÖLFENDURFALL
GNG	GÖLFENDURFALL MED GEGNUMSTREYMI
BN	ÞAKNIÐURFALL
EV	ELDHÚSVASKUR
SV	SKOLVASKUR
LUV	LOFTVOTTAVEL
DV	ÞVOTTAVEL
HL	HANDLAUG
BK	BÄDKAR
ST	STURTA
VS	VATNSSALERNI
DS	ÞVAGSKÁL
BI	SKOLSKÁL (BIDET)
GH	GÖLFSTÚTUR FYRIR BAKRENNSLI HITAV
BS	BRUNASLANGA
HRL	HREINSILOK
F	FALLPIPA
S	HÆÐ Á RENNSLISBOTNI SKOLPLAGNAR
R	HÆÐ Á RENNSLISBOTNI REGNVATNSLAGNAR
J	HÆÐ Á RENNSLISBOTNI JARÐVATNSLAGNAR
BK	HÆÐ Á BRUNNBOTNI

TENING HITAKERFIS MED VARMASKIPTI SKEMATISK MYND



HITALAGNIR:

ALLT LAGNAEFNI SKAL VOTTAD SKV. ÁKVÆÐI BYGGINGAREGLUGERÐAR.

PÍPUR SKULU VERA SVARTAR STÁLPIPUR. PÍPURNAR SKAL EINANGRA MED 20 mm STEINULLARHÖLKUM OG VEJJA SÍÐAN MED SÍSA-PAPPNA EDA PLASTDUK, EDA Á ANNAN VIBURKENNDAN HÁTT. GÆTA SKAL ÞESS AD EDLILEG ÞENSLA Í HITALÖGNINI HINDRIST EKKI.

STÆRDIR OFNA ERU MIÐAÐAR VIÐ T=40°C NEMA ANNARS SÉ GETIÐ Í OFNOTÖFLU. Á ALLA OFNA KOMI LOFTTÆMISKRÚFA, STILLITE OG SJÁLFRVIRKUR FRAMRENNISLIS- (F) EDA BAKRENNISLISLOKI (B) EINS OG SAGT ER FYRIR UM Á TEIKNINGUM.

HITABLÁSARAR SKAL TENGJA ÞANNIG AD FRAMRENNSLI SKAL TENGÐ VIÐ ÞANN STÚT SEM NÆR ER ÚTLÁSTURSHLID. EINANGRA SKAL ALLAR FRAMRÁSARLAGNIR AD BLÁSURUM TIL AD MINNKA HITATAÐ.

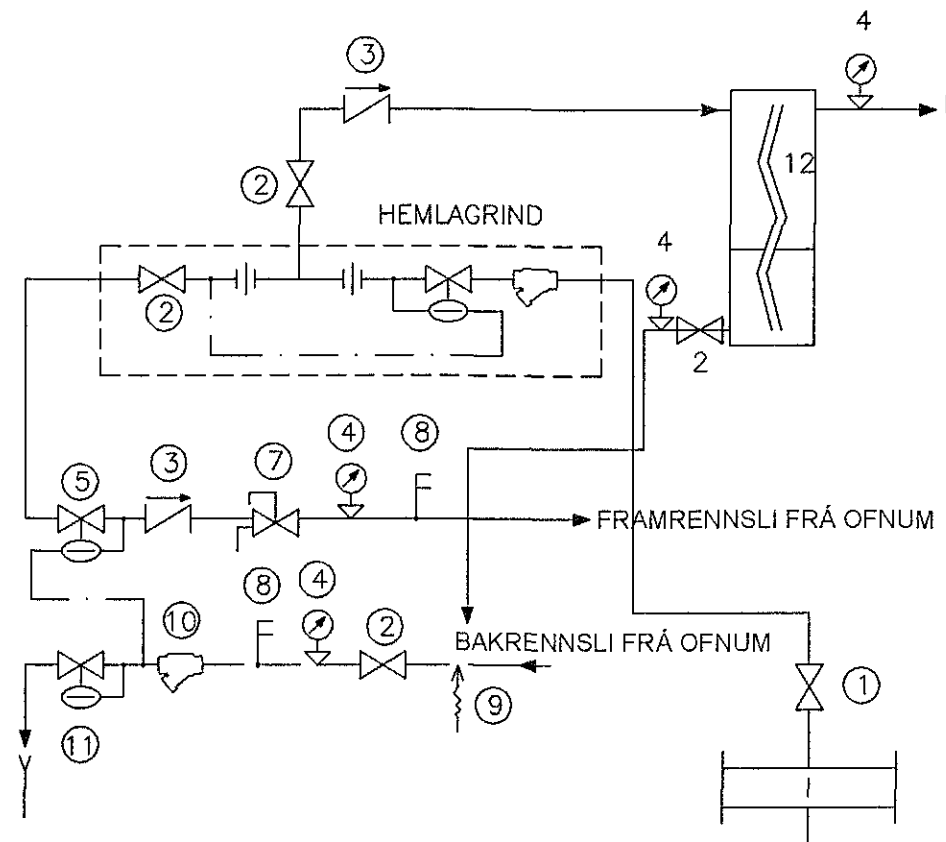
LAGNIR FYRIR GÖLFHITAKERFI SKULU VERA ÚR HITAPOLNU PLASTI MED SÜREFNISKÁPU (PEX-a). LAGNAEFNI SKAL UPPFYLLA þrEN ISO 15875-1:2001, DIN 4716 OG DIN 4726.

AÐUR EN PÍPUTENGINGAR ERU HULÐAR SKAL ÞRÝSTIPRÖFA KERFIÐ MED KÖLDU VATNI OG 6 kg/cm² ÞRÝSTINGI. SKAL HANN STANDA Á KERFINU Í 24 KST. AN ÞESS AD FALLA.

ÞRÝSTIPRÖFUN Á PLASTLÖGNUM SKAL GERÐ Á VIBURKENNDAN HÁTT. EFNÍ OG VINNA SÉ Í SAMRÆMI VIÐ GILDANDI REGLUGERÐ UM HITALAGNIR.

LAGNING OG MEDFERÐ EFNISINS SKAL VERA Í SAMRÆMI VIÐ ÁKVÆÐI BYGGINGAREGLUGERÐAR OG ÞEIRRA STAÐLA SEM HÚN VÍSAR TIL, Þ.M.T. ÍST 67 OG DS-439

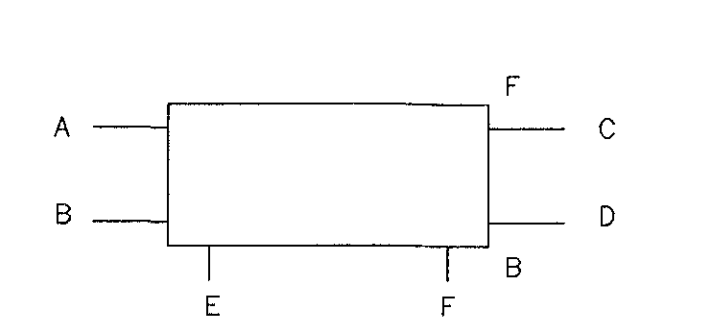
TENING HITAKERFIS SKEMATISK MYND



SKÝRINGAR:

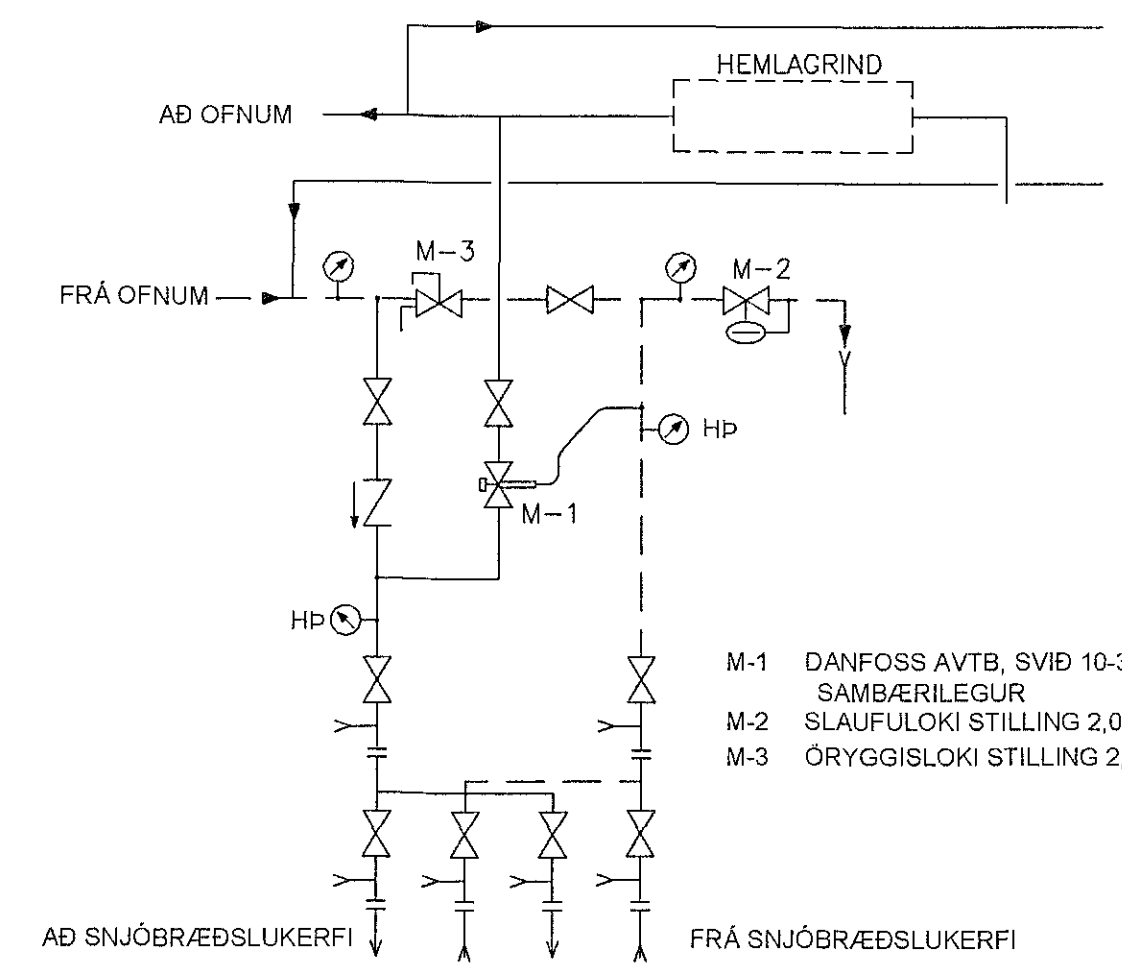
- 1 INNTAKSLOKI (EIGN HITAVEITU)
- 2 RENNSILOKI
- 3 EINSTREYMSILOKI
- 4 ÞRÝSTIMÆLIR
- 5 ÞRÝSTIAFNARI
- 7 ÖRYGGISLOKI, YFIRFALL
- 8 HITAMÆLIR
- 9 TÆMIKRANI
- 10 SÍA
- 11 SLAUFULOKI
- 12 VARMASKIPTIR - NEYSLUVATNS

SKEMATISK MYND AF TENINGU OFNA



A, B, C, D, E og F = STAÐSETNING STÚTA
 F = FRAMRENNISLISLOKI
 B = BAKRENNISLISLOKI

TENING SNJÖBRÆÐSLUKERFIS SKEMATISK MYND



SKÝRINGAR:

- 0 ÚTBODSMÖRK (Í EINSTAKA TILFELLUM GETUR ÞURFT AD SKIPTA UM OG LOKA EDA MÆLA UTAN VIÐ ÞESSI ÚTBODSMÖRK)
 - 1 KÖLU- EDA RENNSILOKI
 - 2 HITASTYRÐUR LOKI, SVIÐ 20°-50°C
 - 3 EINSTREYMSILOKI
 - 4 ÖRYGGISLOKI
 - 5 PENSLUKER
 - 6 HRINGRÁSARÐ/ELA
 - 7 TÆMILOKI MED SLÖNGUSTÚT
 - 8 SÍA
 - 9 SLAUFULOKI
 - 10 VARMASKIPTIR
 - 11 LOFTSKILJA
- HP HITA OG ÞRÝSTIMÆLIR

5	
4	
3	
2	
Útgáfa:	Daga:
Steyppustöð	
Koparhella 1, 221 Hafnarfröi	
Lagnir	Hannað: GDU
Skýringarblað	Merc:
	Stærð: A1
	Daga: 21.06.2018
Undirskrift hönnuðar:	<i>Aufmann</i>
Guðmundur Óskar Unnarsson Kt. 110683-3409	
RISS VERKFRÆÐISTOFA	Teikning nr: P100
Hafnarhaga 90, 230 Reykjavík / 421-3550 / www.riss.is	Útgáfa nr: 1
HÖVAÐUR AÐILUR ER ALIÐHÉTTA TEIKNINGUM. FOLDFÖLDA ER HÁÐ SÖPULÐU SAMRÆMI	