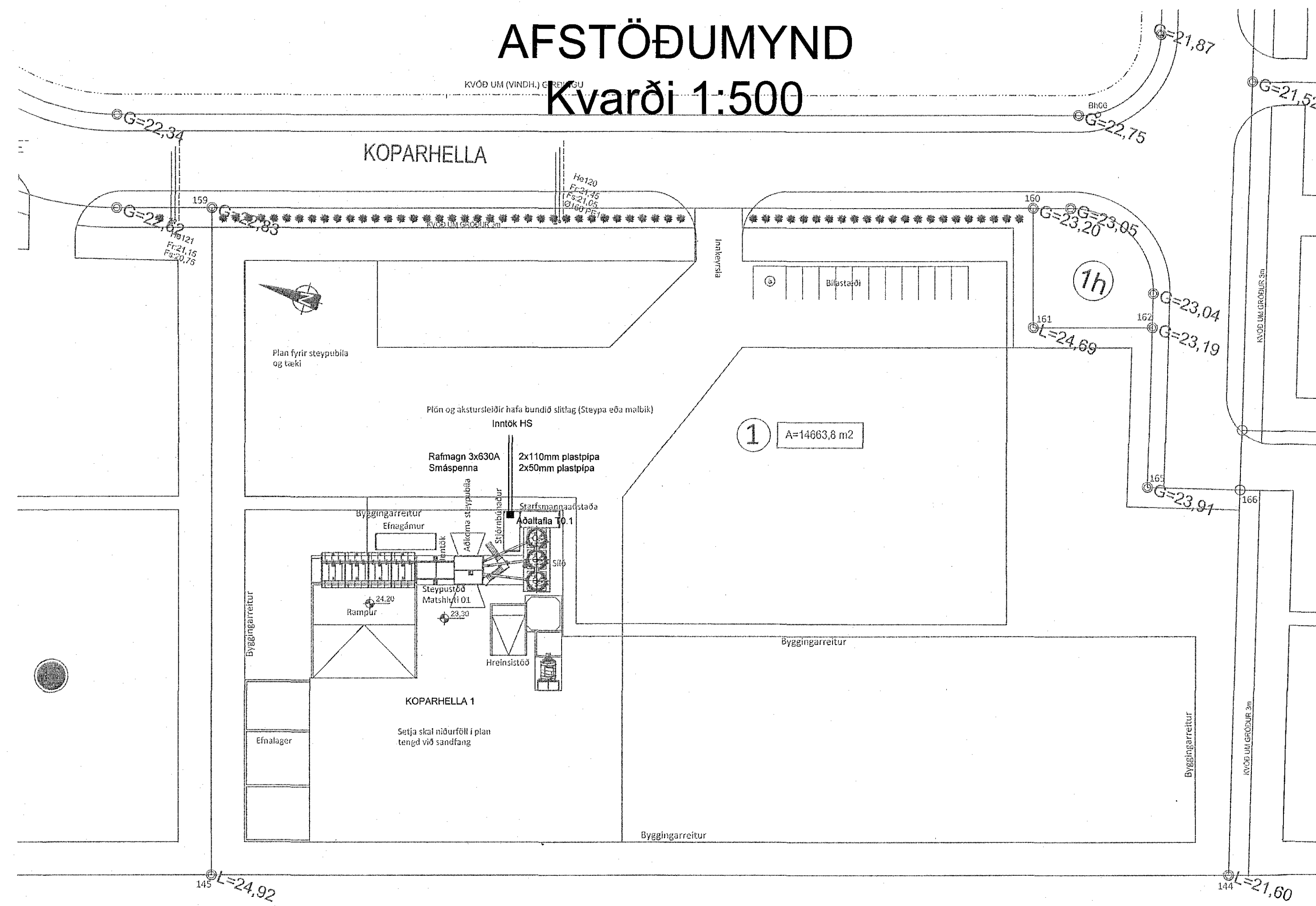
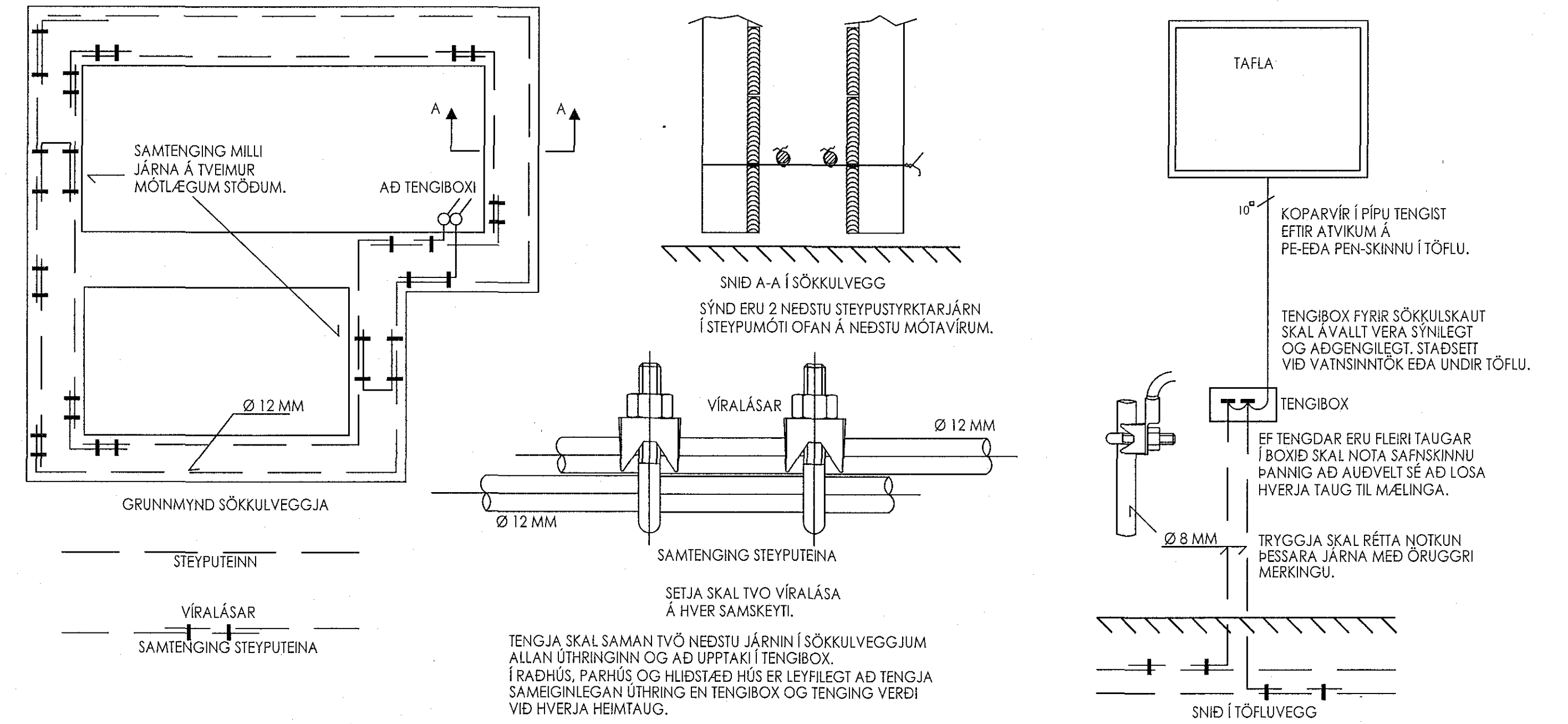


# AFSTÖÐUMYND Kvarði 1:500

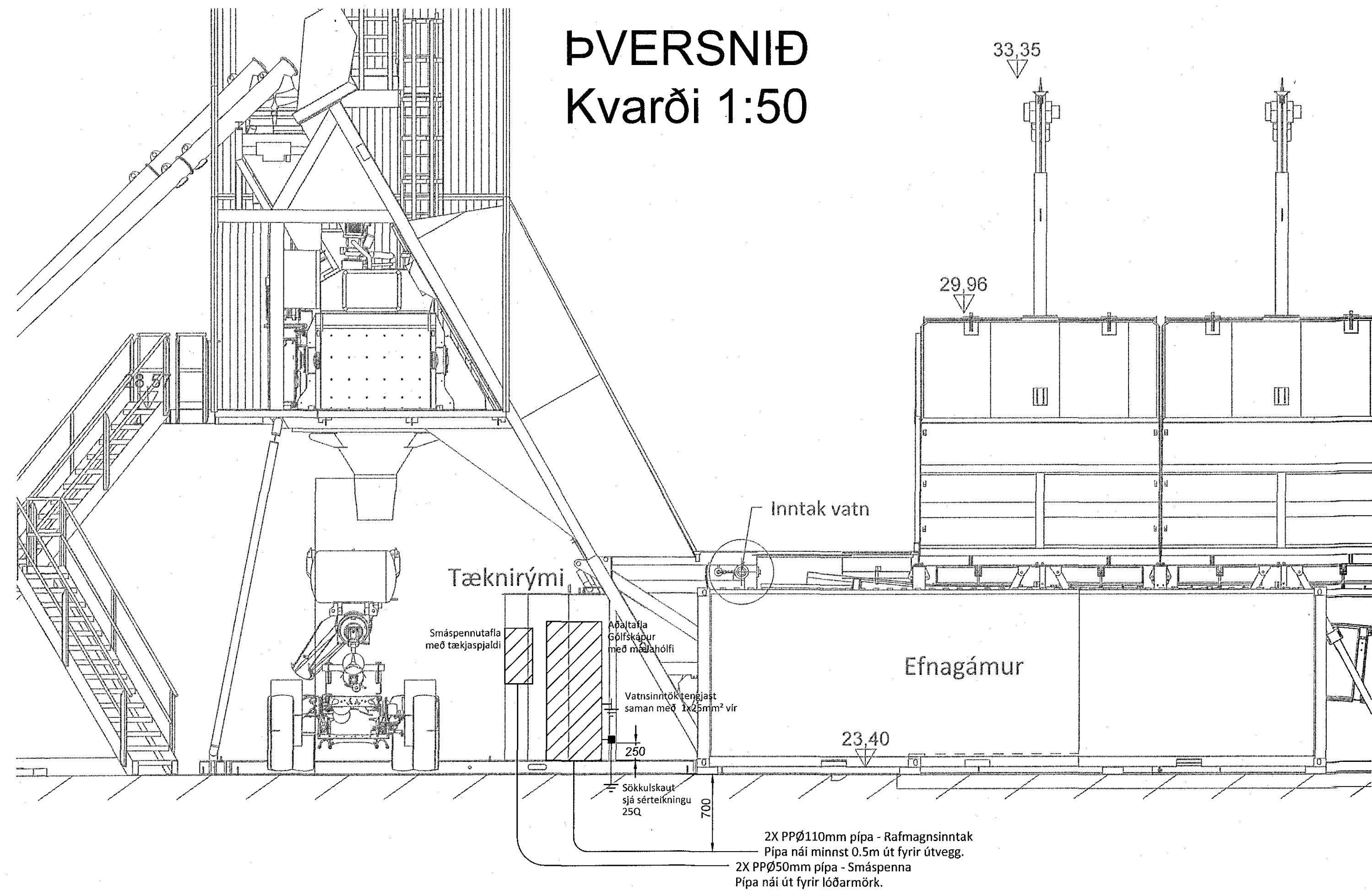


# SÖKKULSKAUT Án kvarða

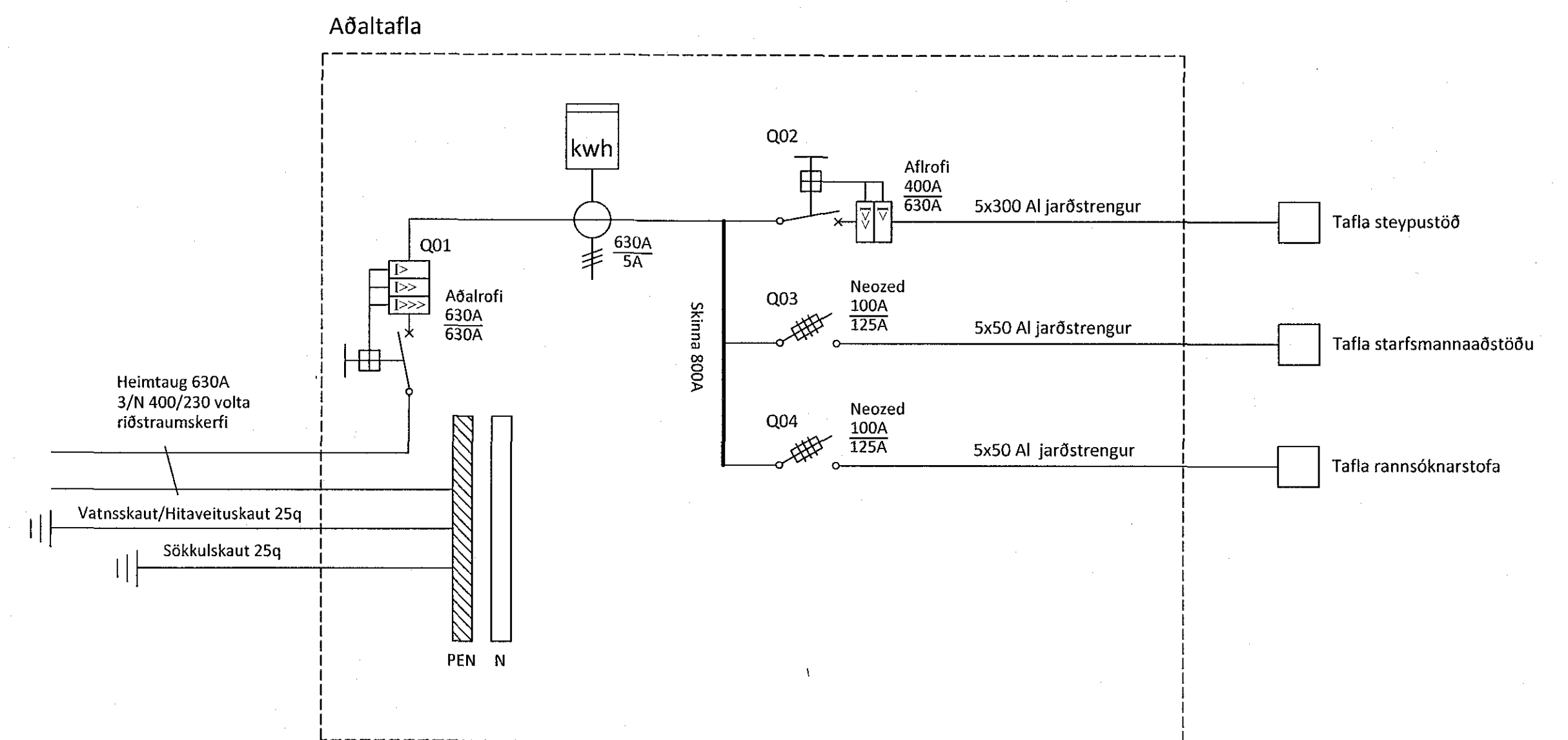
Samþykkt þann  
05 JUL 2018  
Byggingarfulltrúinn í Hafnarfirði  
F.h. Sigurður Steinar Jónsson



# ÞVERSNIÐ Kvarði 1:50



# ADALTAFLA Án kvarða



BR-nr. Dagsetning Skýring



**Hannað:**  
Ragnar Vilhjálmsson

**Teiknað:**  
Ragnar Vilhjálmsson

**Samþykkt:**  
Ragnar Vilhjálmsson  
180382-3569

**Koparhella 1**  
221 Hafnarfirði  
Raflagnir  
Sökkulskaut og afstöðumynd

Aðalhönnuður:  
*Ragnar Vilhjálmsson*  
*Sigurður Steinar Jónsson*

1:50 / A1  
Dags: 21.06 2018  
Verkefnin: 18-011  
Teikn.nr: R01  
Grunnur móttekinn:  
21.06 2018