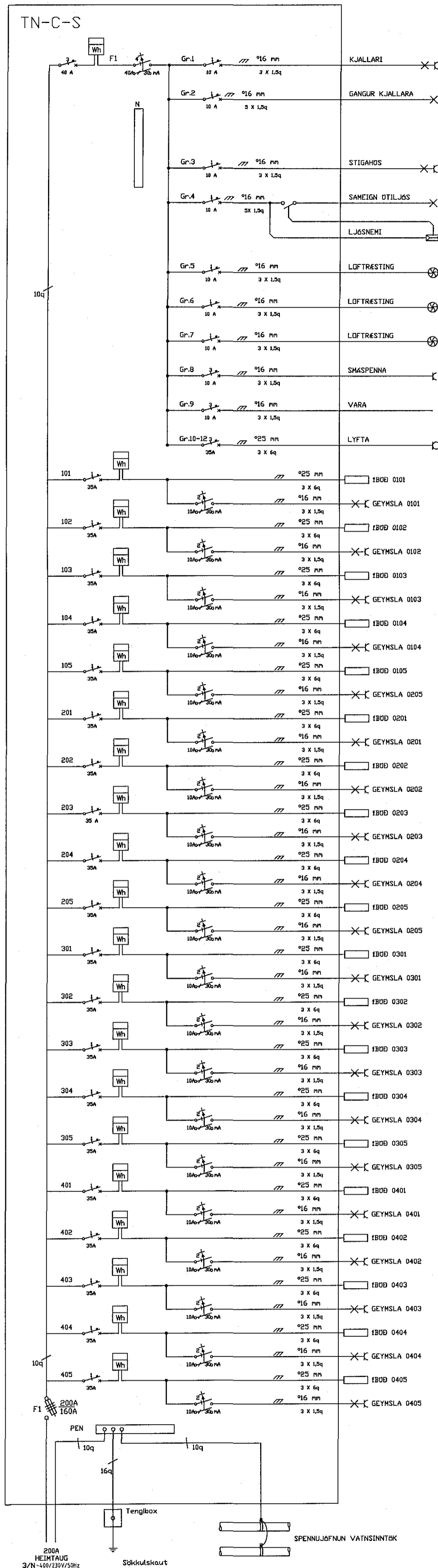
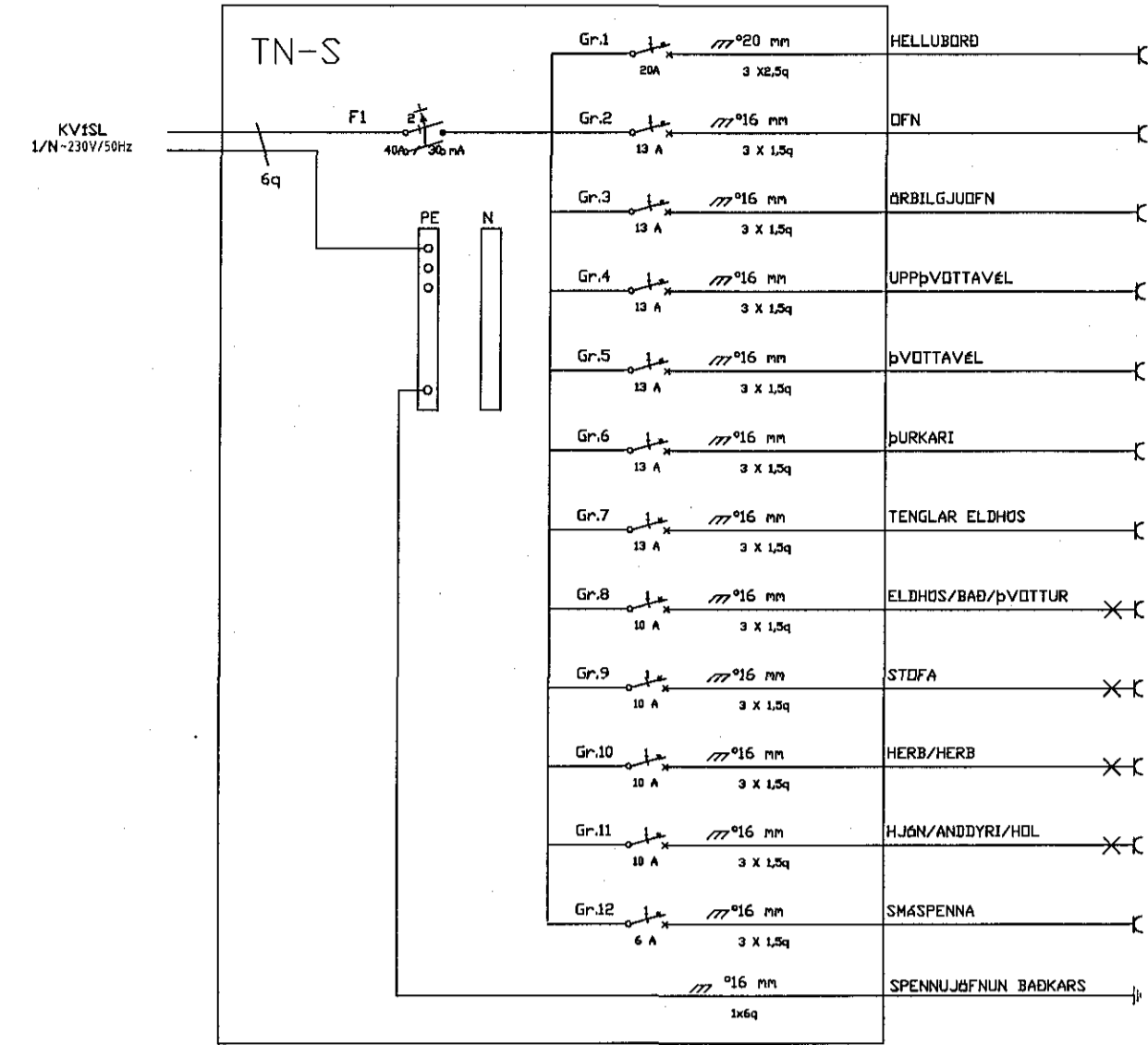


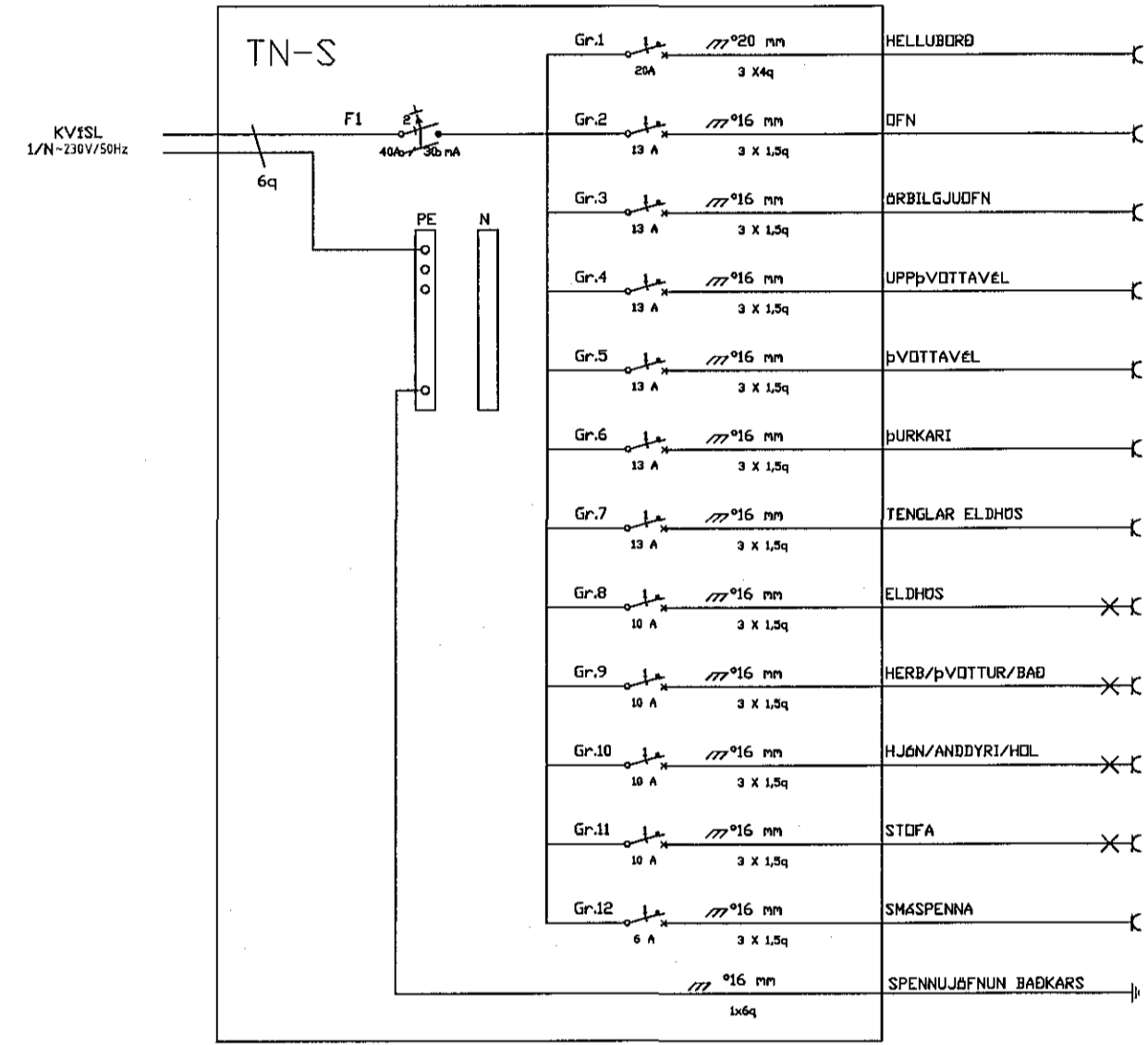
KLUKKUELLIR 5
ADALTAFLA T1



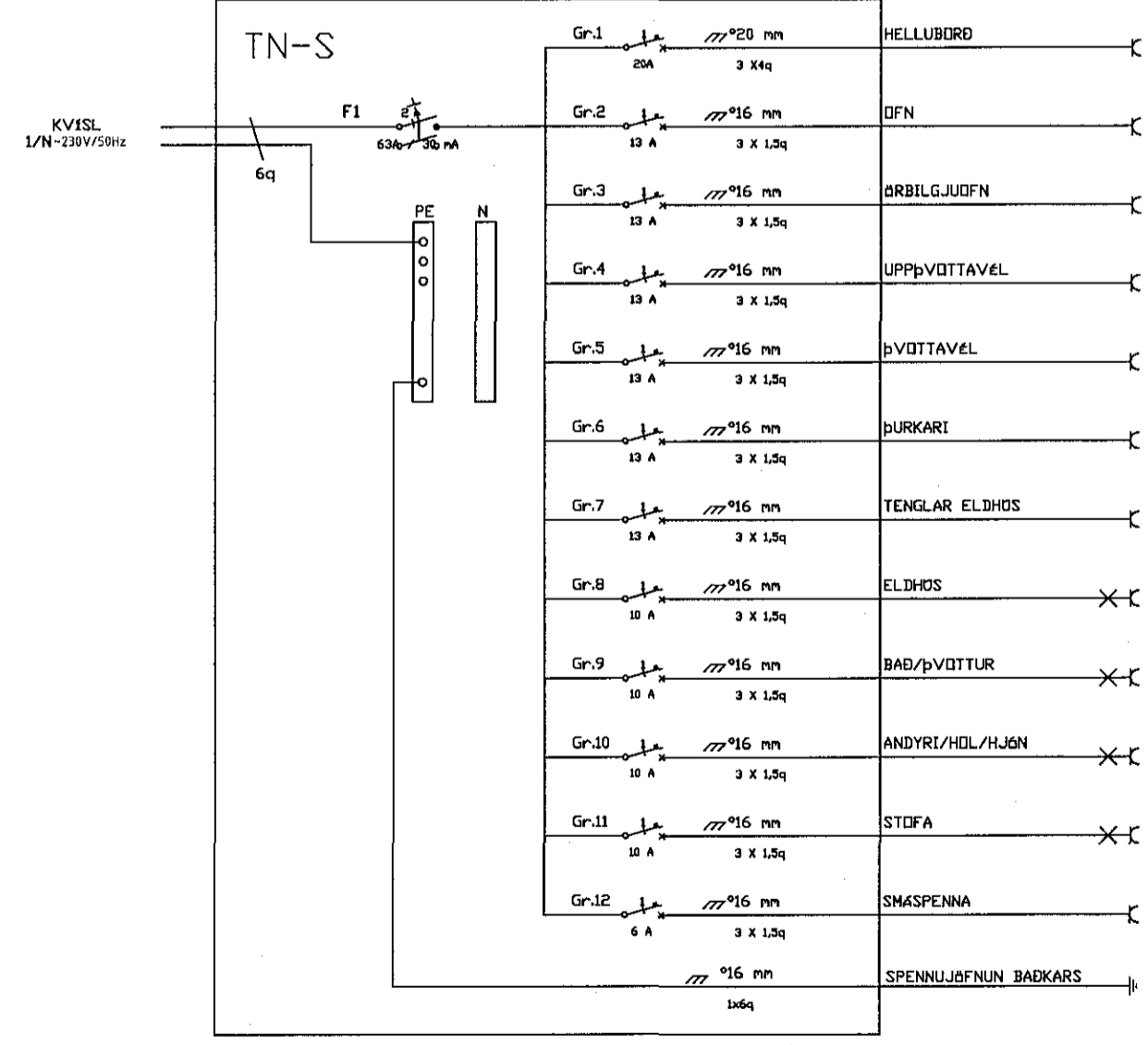
GREINATÖFLUR
T-0101 T-0105 T-0201 T-0205
T-0301 TG-0305 T-0401 T-0405



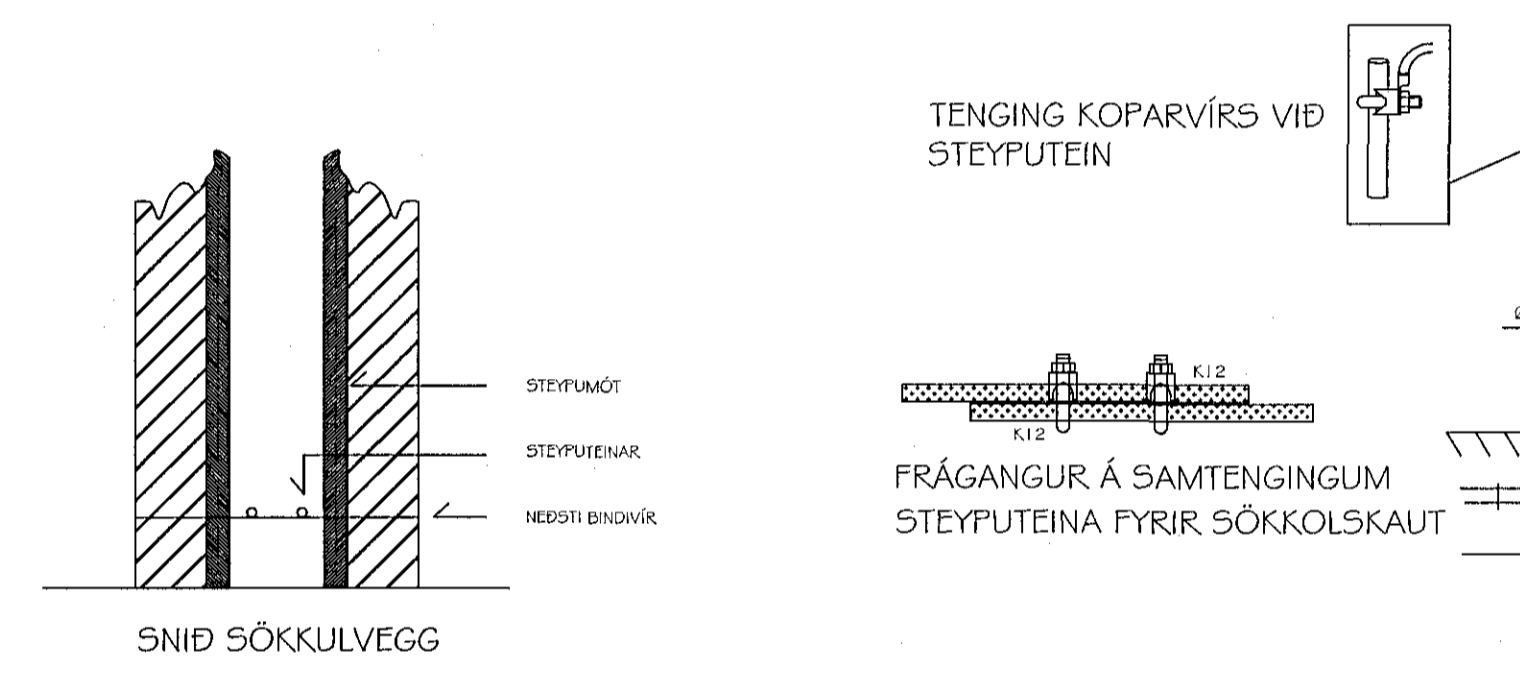
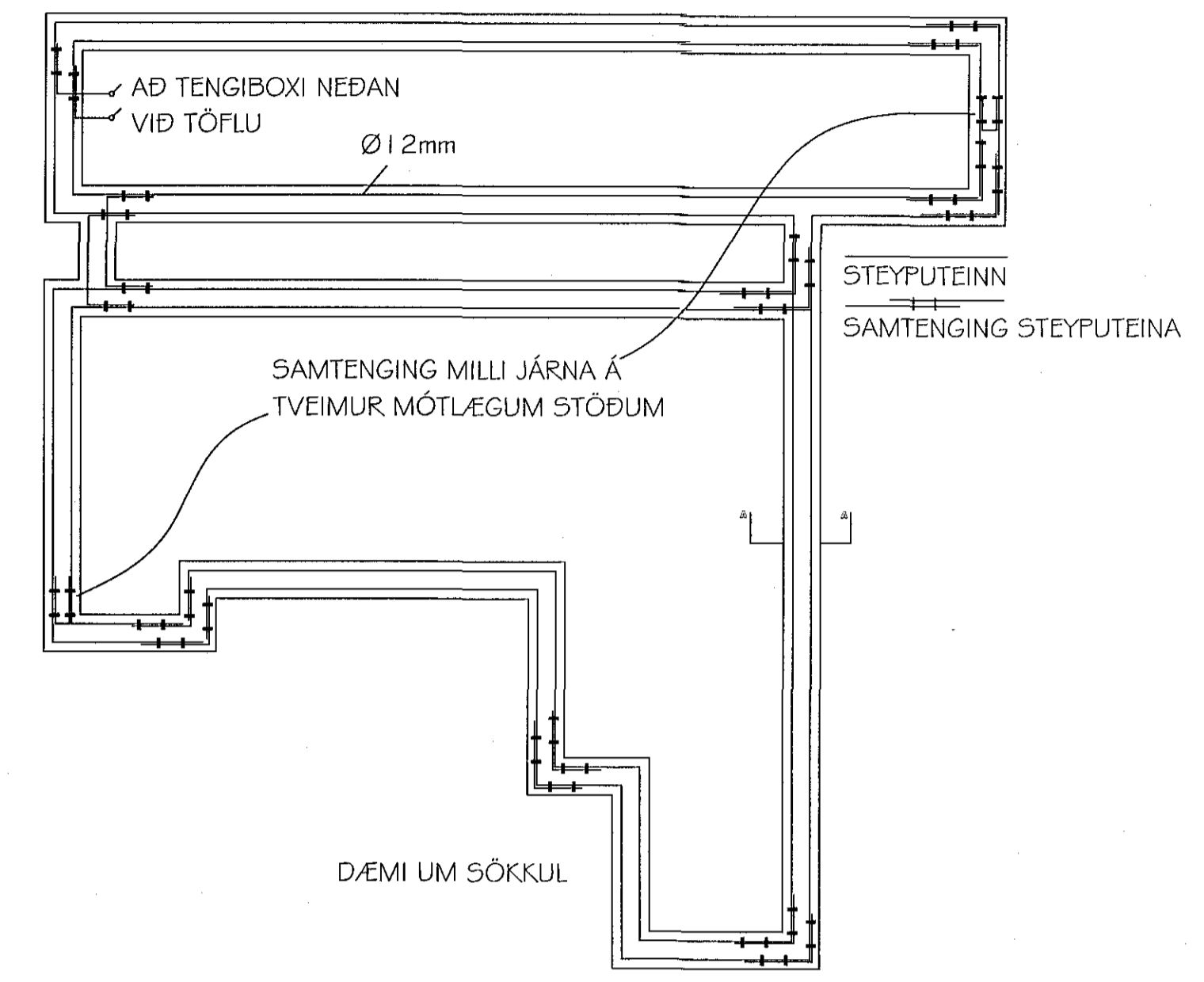
GREINATÖFLUR
T-0102 T-0104 T-0202 T-0204
T-0302 T-0304 T-0402 T-0404



GREINATÖFLUR
T-0103 T-0203 T-0303 T-0403



Samþykkt þann
06 JUL 2018
Byggingarfulltrúinn í Hafnarfirði
F.h. Sigurður Steinar Jónsson



TAFLA

KOPARVÍR Í PÍPU TENGIST EFTIR ATVIKUM Á PE EDA PEN SKINU Í TÖFLU.
TENGIBOX FYRIR SÖKKULSKAUT SKAL ÁVALT VERA SÝNILEGT, AÐGÆNGILEGT OG STEÐBETT VIÐ VATNSINNÞÓK EDA UNDIR TÖFLU. EF TENGDIR ERU FLÆIR EN TVER TAUGAR Í BOXINU SKAL NOTA SÆFNISKINNUNA ÞANNIG AÐ AÐVÆLT SÉ AÐ LOSA HVERJA TAUG FYRIR SIG TIL MEINGJA.
TRYGGJA SKAL RÉTTA NOTKUN ÞESSARA JÁRNA MED ÖRUGGRI MERKINGU

RAFTEK ehf
SKÁLAFELL, 016 Ólafur,
Sími : 4833510, GSM : 8650650
Netfang : raftek@sumnet.is

Löggiltur Raflagnahöfundur
Richard Magnús Eilíott
Kennitala: 190368209

Br.númer	Dagsetning	Skýring

Raflagnateikningar
Klukkuevellir 5
220 Hafnarfirði

Einlínunmynd og Sökkulskaut
N/A
N/A

Handwritten signature