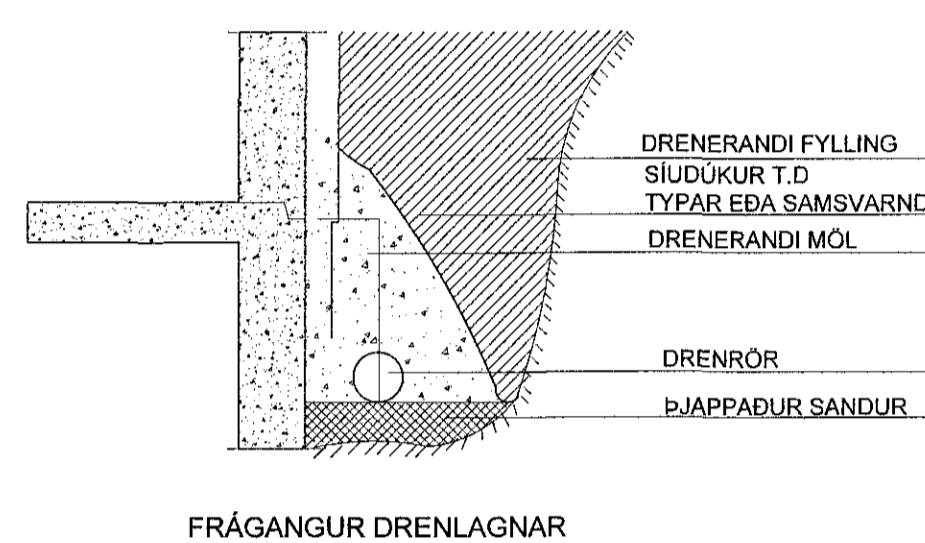


1. BRUNNAR O.F.L.

- BC BENSINGLDRA, OLIUGLDRA
- BR BRUNNUR
- GN GÓLFNIDURFALL
- GNG GEGNUMSTREYMIS NIDURFALL
- GNB GÓLFNIDURFALL MED BLÖDKU
- NF NIDURFALL
- SF SANDFANG, SANDGILDRA
- SN SVALANIDURFALL
- BN ÞAKNIDURFALL
- KB KÓTI BOTN Á BR EDA NF
- KL KÓTI LOK BR
- KN KÓTI NF
- HRL/HS HREINISLOK/HREINISÓTUR
- FP.X FALLPIPA NR.
- K.n.h KÓTI NEDRI HÆÐ
- K.e.h KÓTI EFDRI HÆÐ
- VL VATNSLÁS
- HRB HREINISBRUNNUR
- J PÍPUR OG STEYPUJARNI
- ST PÍPUR STEINSTEYPU
- PVC PÍPUR ÓR POLYVINILKLÓRÍÐ
- PP PÍPUR ÓR POLYPROPYLEN
- PE PÍPUR OG POLYETHELYNE
- PB PÍPUR OG POLYBUTELYNE
- ← STEFNA HALLA Á PÍPU HALLI Í %.
- √ VATNSLÁS
- EINANGRUN Á PÍPU
- x k.34.70 KÓTI MALBIKSHÆÐ

2. HREINLETISTÆKI.

- BI SKOLSKÁL (BIDET)
- BK BADKAR
- EV ELDHÖSVASKUR
- HL HANDLAUG
- SB STEYPIBAD
- SV SKÖLVASKUR
- UP ÞVOTTAVÉL
- DF DRYKKJARFONTUR
- VS VATNSALERNI
- PV ÞVOTTAVÉL
- PS ÞVAGSKÁL
- RV RÆSTIVASKUR
- BS BRUNASLANGA
- KR KRANAR
- VLR VÉLRÉN LOFTRÆSING

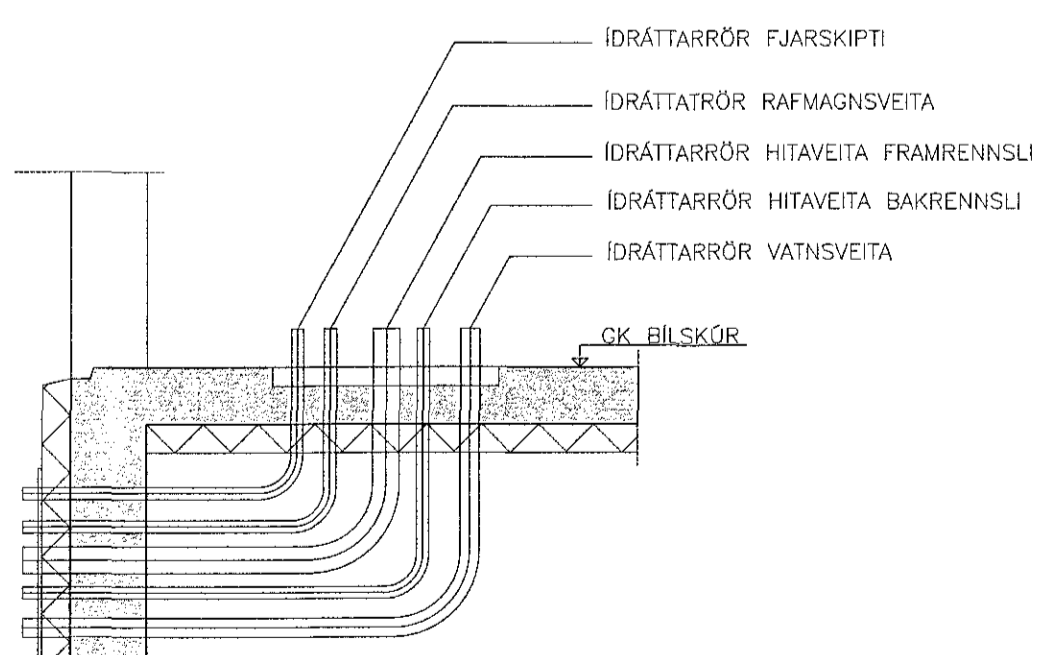


3. TÁKN FYRIR HREINLETIS- OG HITAGNIR

- HITI FRAMRÁSARPIPA
- - - - - HITI BAKRÁSARPIPA
- NEYSLUVATN KALT
- NEYSLUVATN HEIT
- NEYSLUVATN HEITT, HRINGRÁS
- PÍPA SEM LIGGR GEGNUM VIDKOMANDI SALARHÆÐ
- PÍPA SEM ENDAR Í VIDKOMANDI SALARHÆÐ

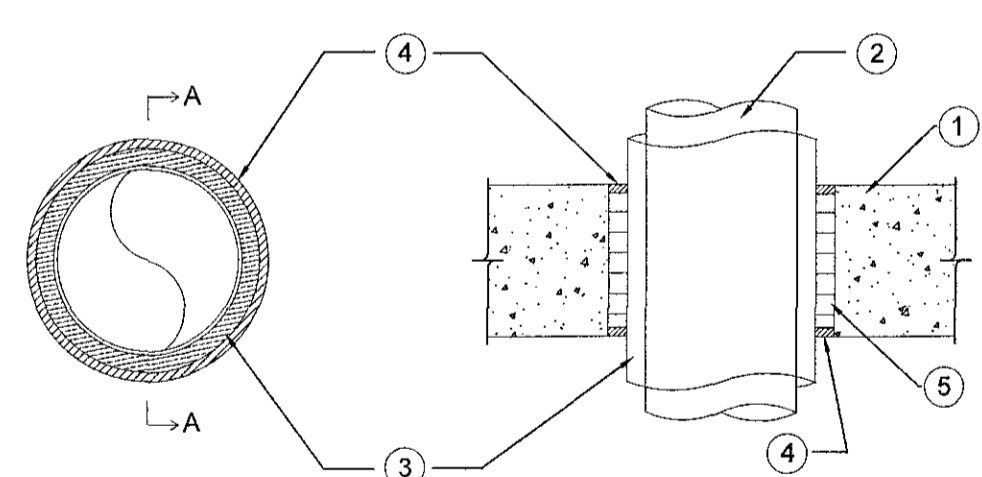
4. TÁKN FYRIR FRÁVEITULAGNIR.

- SKOLPLÖGN
- - - - - DRENLOGN
- - - - - JARDVATNSLOGN
- LÖGN A —MM MED HREINISLOKI
- BR 1000
- BR-N
- LÖGN A —MM ÞAKNIDURFALL FYRIR ÓRKOMUVATN
- MANNGENCUR HOLRÁSABRUNNUR MED KARMI, LOKI OG BOTNRÁSUM
- BRUNNUR MED KARMI, LOKI OG VATNSLÁSI Á
- BRUNNUR FYRIR JARDVATN OG ÓRKOMUVATN, 200 mm HÆDARMUNUR

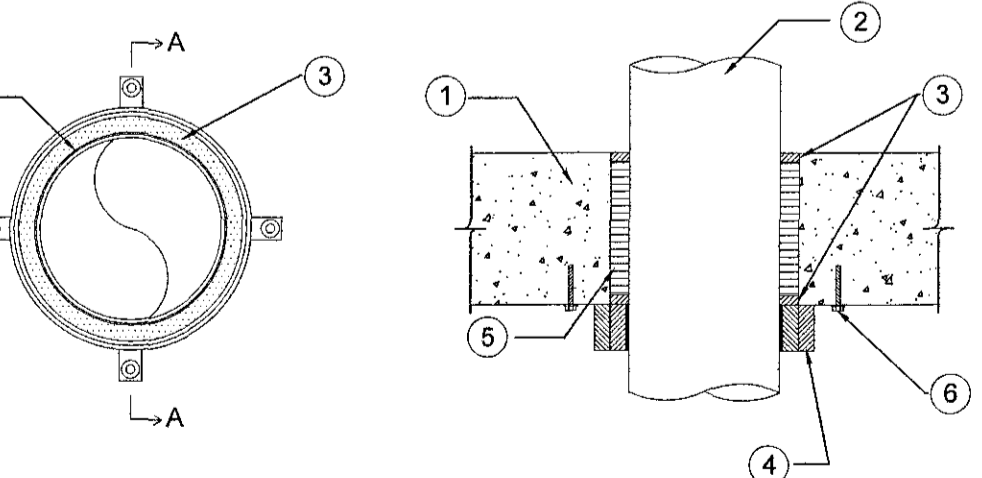


INNTÖK VEITNA ERU Í GEGNUM VEGG OG GÓLFMÁTA SKV. LEIDBEININGUM ÖR

BRUNAPÉTTING LAGNA

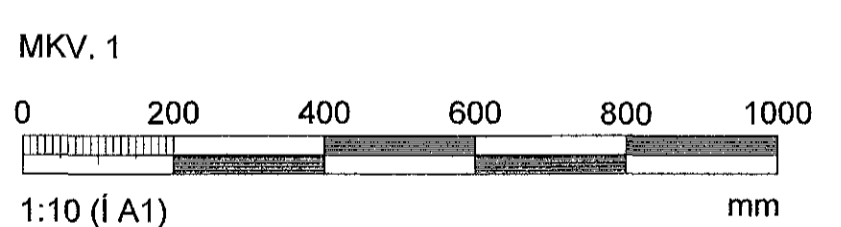
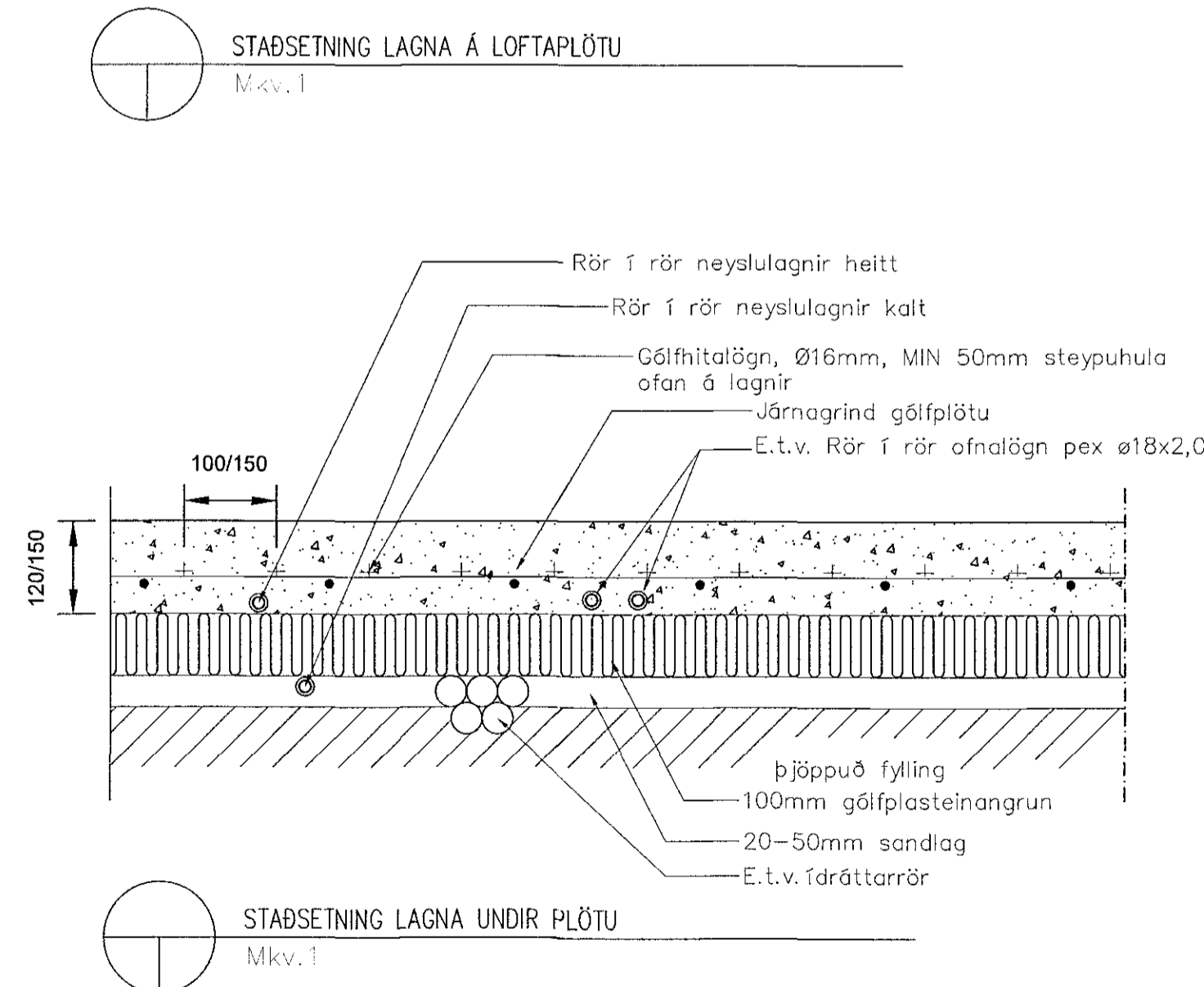
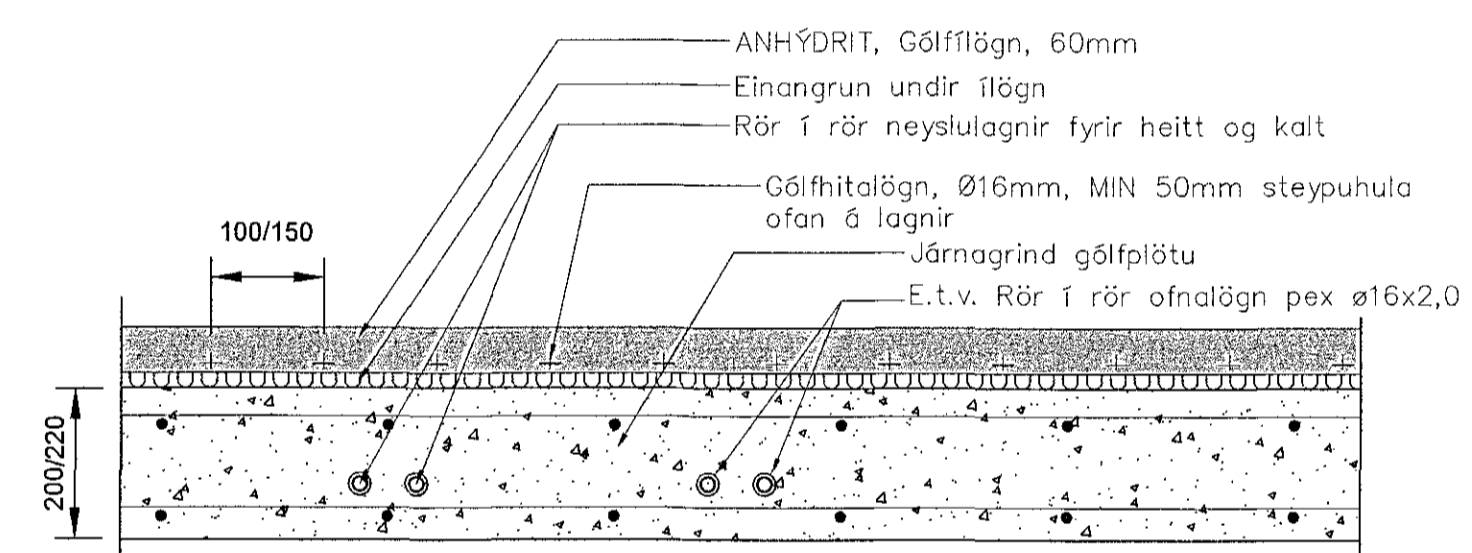
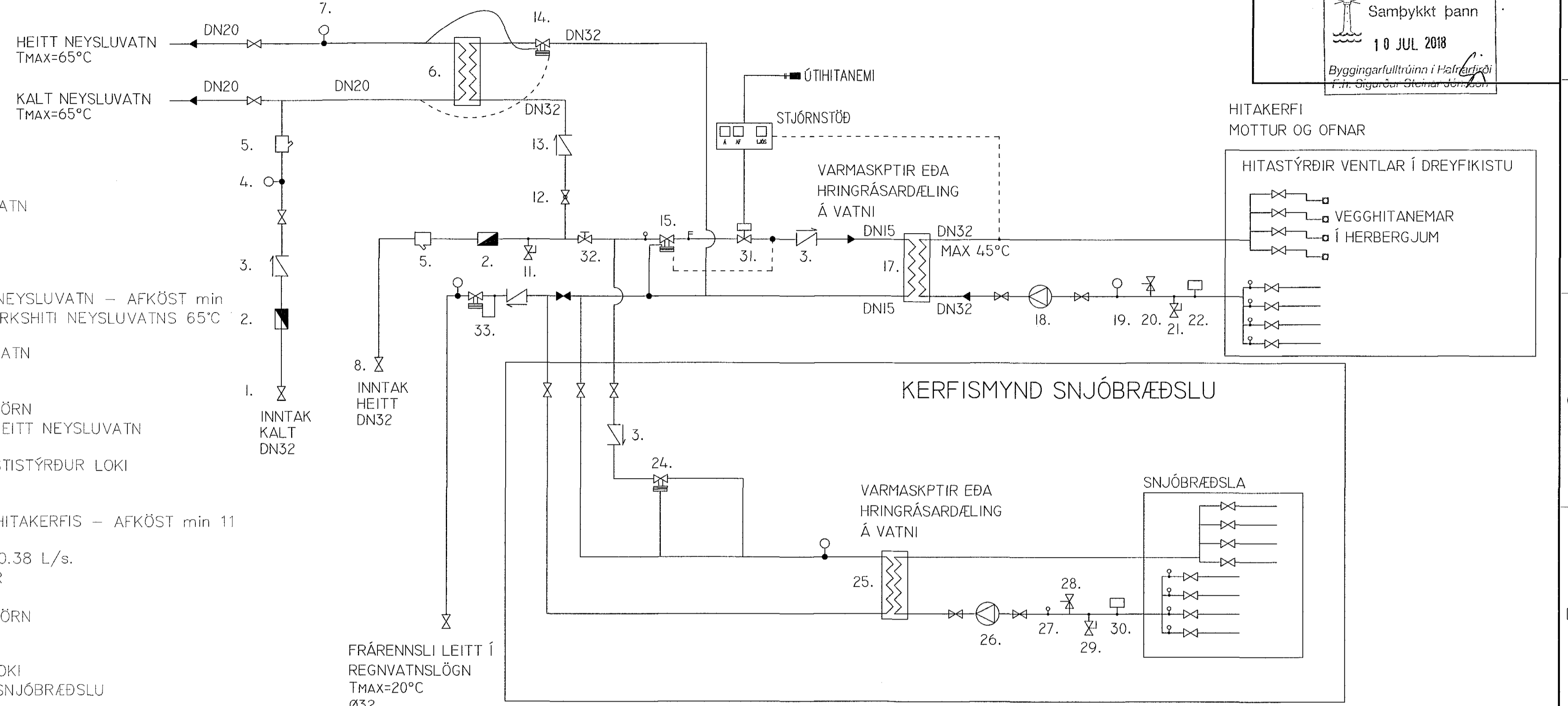


- BRUNAPÉTTING PÍPLAGNA ÚR MÁLMI
- 1 Brunaskil (göf eða veggur).
 - 2 Pípa staðsett í gati og fest vel beggia vegna með festingum sem hafa sömu brunamótsstöðu og þéttingin.
 - 3 Einangrun á pípu úr óbrennslu efni með styrktu yfirborði úr kraftappa eða áldúk (a2-s1, d0). Pípa getur verið óeinangruð.
 - 4 Brunabólíð þankitti ofan frá göfni og beggia vegna á vegg.
 - 5 Brunapétting úr steinull 150kg/m³ (a2-s1, d0).

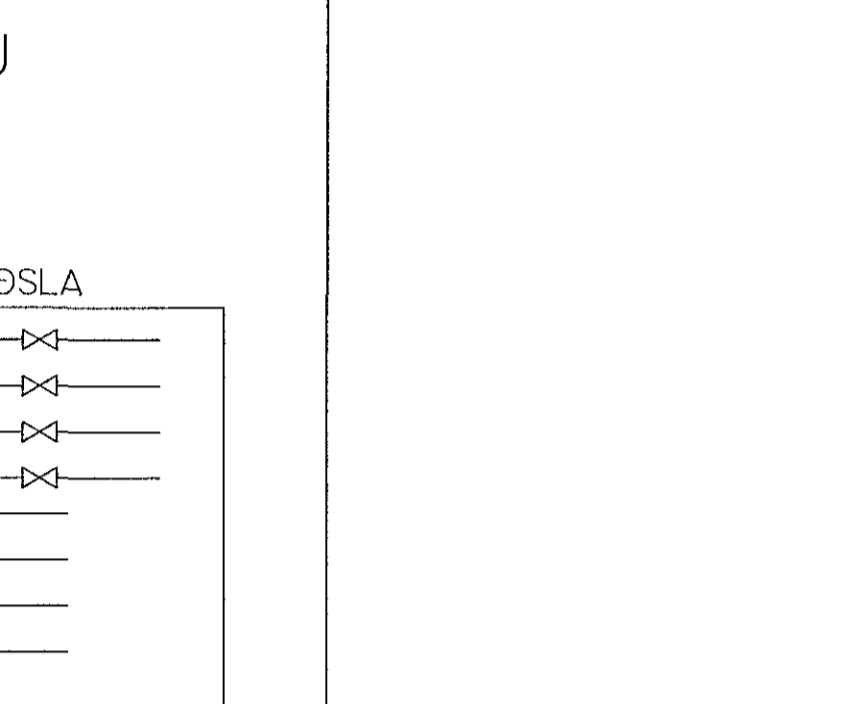


- BRUNAPÉTTING PÍPLAGNA ÚR PLASTI Í GÓLFI
- 1 Brunaskil (göf).
 - 2 Pípa staðsett í gati og fest vel beggia vegna með festingum sem hafa sömu brunamótsstöðu og þéttingin.
 - 3 Brunabólíð þankitti.
 - 4 Herþiótkur (brunakragi).
 - 5 Brunapétting úr steinull 150kg/m³ (a2-s1, d0).
 - 6 Múrballi með sömu brunamótsstöðu og þéttingin.

KERFISMYND - GILDIR FYRIR ALLAR ÍBÚÐIR



Samþykkt þann 10 JUL 2018 Byggingarfulltrúna í Hafnarfirði Pfr. Ólafur Ólafsson



ARITUN SAMRÆMINGARHÖNNUNAR Sveinn Ingvason KT 1302547649			
BREYTINGAR			
NR.	DAGS.	BREYTING	SP.
1	22.06.18	FRUMTUGAFA	JJ
NEW NORDIC engineering			
NEW NORDIC ENGINEERING ehf. kt. 520914-1450 HÍLÍDASMÁRI 19, 201 KÖPAVOGUR nne@new-nordic.eu, Sími 854-4050			
SAMBÝKKT JÓKULL JÓNSSON 270575-4200			
VERK ÓSEYRARBRAUT 27b HAFNARFIRDI			
TEIÐING SKÝRINGAR - LAGNIR SKÝRINGAR OG SNIBMYNDIR KERFISMYND - LAGNAGRINDUR			
HANNAÐ JJ	TEIÐING SJ	YRFARÐ DBE	MELKVARÐI IA1
DAGS. 22.06.2018	VERK NR. 18038	TEIÐING NR. PO-01	ÚTGÁFA NR. 1