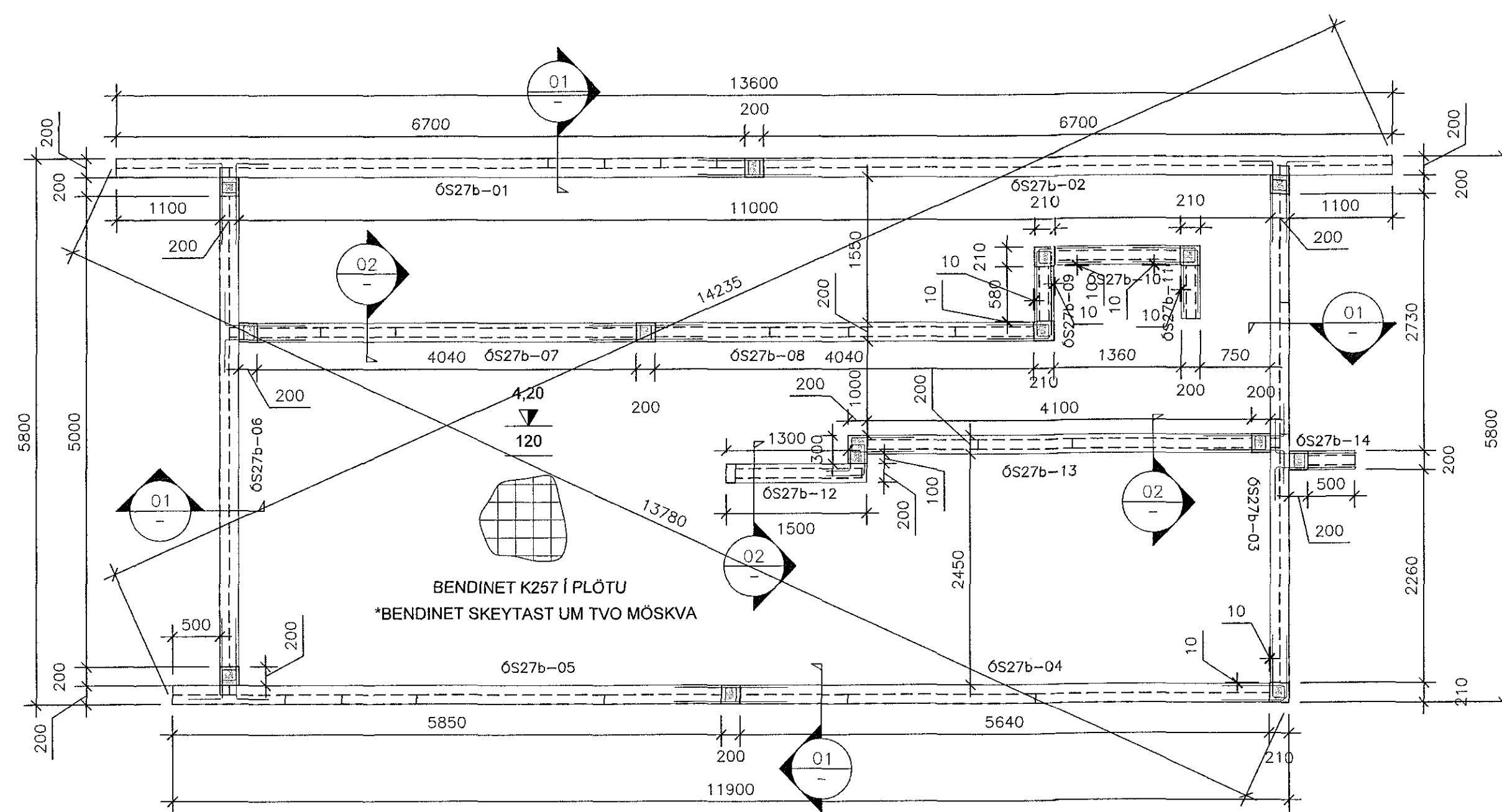
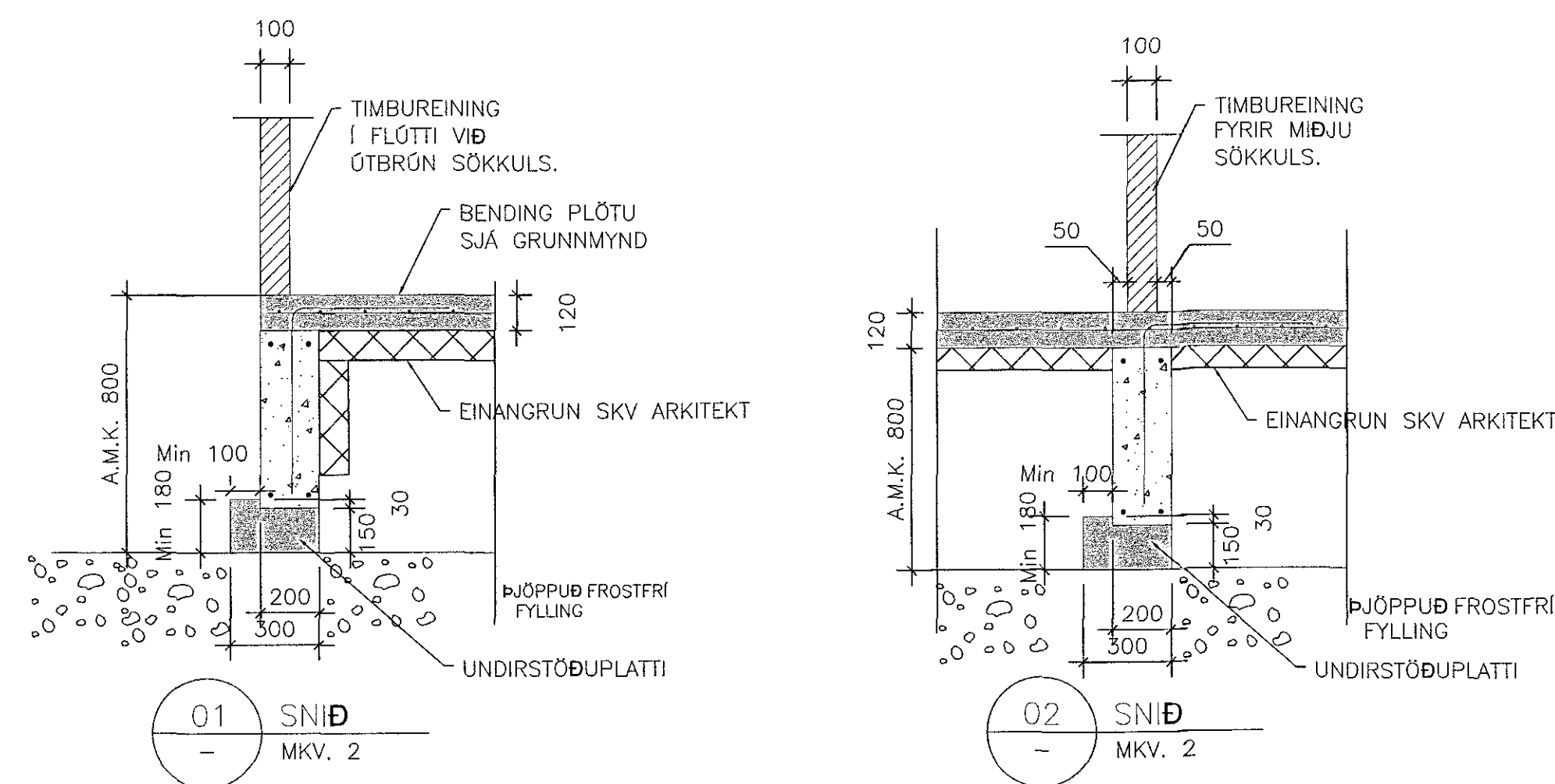
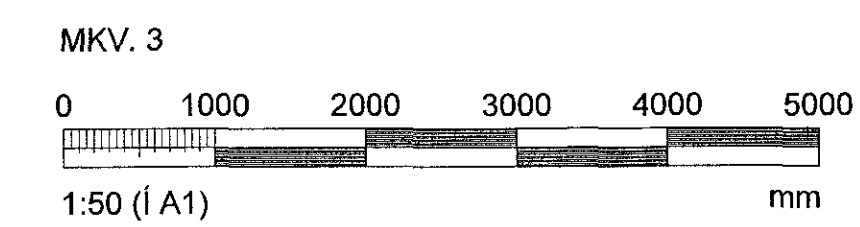
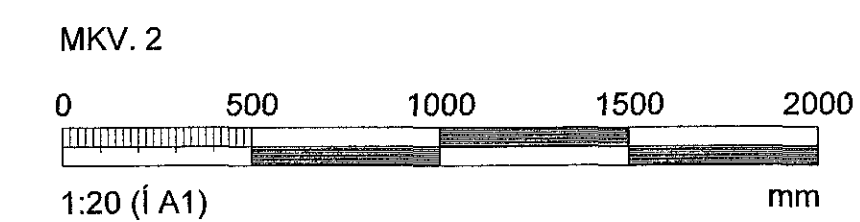


Samþykkt þann
10 JUL 2018
Byggingarfulltrúinn í Hafnarbraut
F.h. Sigurður Steinar Jónsson



GRUNNMYND UNDIRSTÖÐUR
Mkv. 3



ARITUN SAMRÆMINGARHÖNNUNÐAR: SVEINNI MARSSON H. 130234-7649		
BREYTINGAR		
NR.	DAGS.	BREYTING
1	22.06.18	FRUMTUGAFA
		SP.
		JPJ
NEW NORDIC engineering		
NEW NORDIC ENGINEERING ehf. kt. 520914-1459 HLÍÐASMARI 19, 201 KÖPAVOGUR nne@new-nordic.eu, SIMI 854-4080		
SAMÞYKKT	JÓKULL JÓNSSON	270575-4209
VERK ÓSEYRARBRAUT 27b HAFNARFJÖRDUR		
TEKNING SERUÐPRÁTTUR - BURÐARBOL UNDIRSTÖÐUR GRUNNMYND & SNID		
HANNAÐ	TEKNAÐ	YFIRFARIÐ
SJÓB	SJÓB	SAO
		1:50
		1:20
DAGS.	VERK NR.	TEKNING NR.
22.06.2018	18038	B100
		UTGÁFA NR.
		1