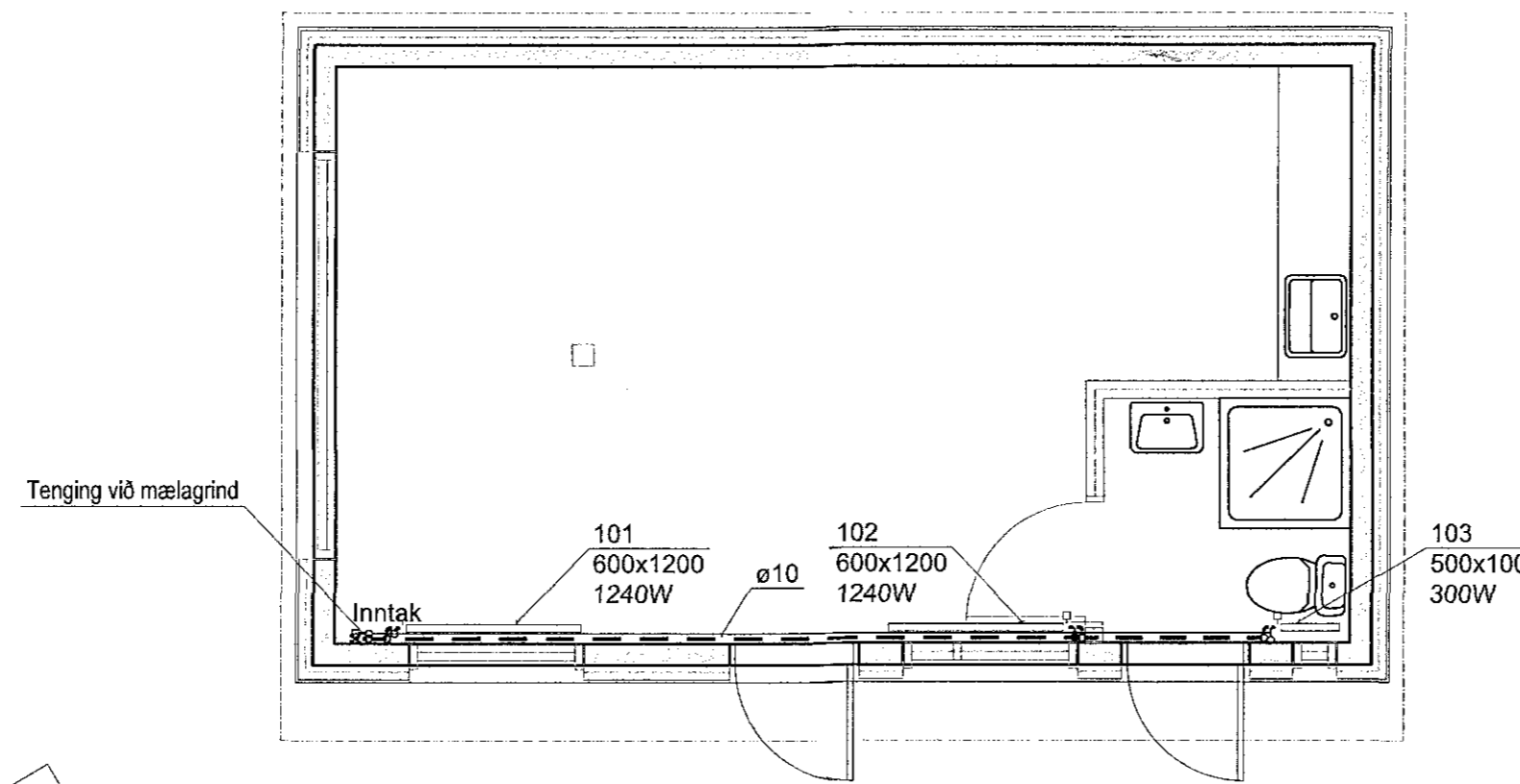


Samþykkt þann
26 JUN 2018
Byggingarfulltrúinn í Hafnarfirði
F.h. Sigurður Steinar Jónsson

Dags:	Nr.	Breytingar:	Samþ.
07.07.2017	A	Bílskúr færður og hurðum og gluggum breytt.	
18.06.2018	B	Reyndartekningar.	



Skýringar hitakerfis:

- Framrás
- - - - - Bakrás

Öll ofntengi skulu vera 10mm.
Loftskúfur komi á alla ofna.
Á hvern ofn komi auk ofnoka stillitæ þeim megin sem ofnoki er ekki.
Ofnar séu í samræmi við ÍST EN 442

Hitaleiðslur eru úr miðlungsþykku svörtu stáli samkv. DIN 2440 með skrúðu tengistykki sem samsvara rörum að gerð.

Bil milli festinga láréttra leiðslna skal vera samkv. forskrift framleiðanda röranna, en þó mest 1,2 - 1,5m millibili.
Sjá töflu framleiðanda.

Lagnir í léttum veggjum skal einangra með 4mm ádragseinangrun.
Aðrar einangraðar leiðslur skal einangra með glerullarhólkum. Þykkt einangrunar skal vera sem hér segir:

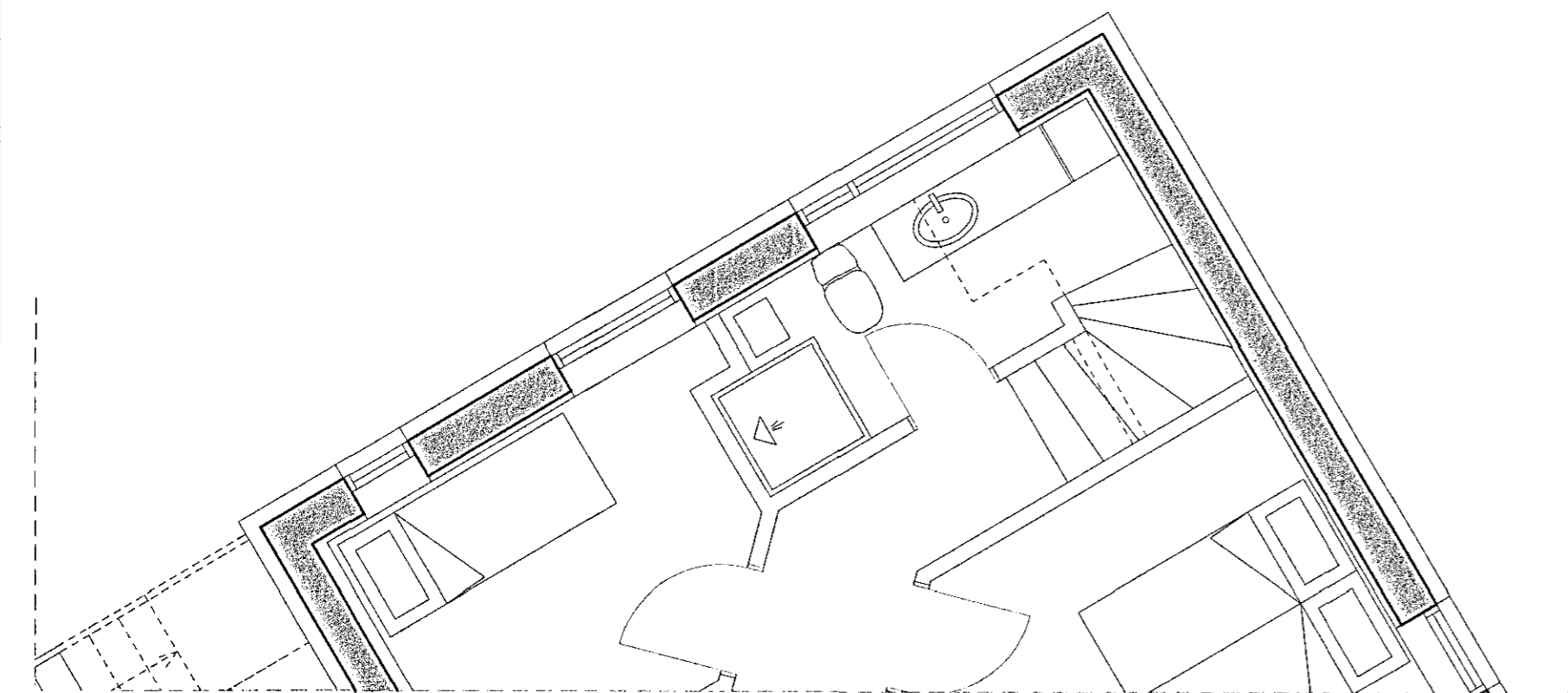
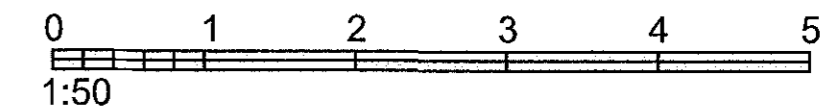
Stærð röra	Þykkt einangrunar
10 - 20mm (3/8"- 3/4")	20mm
25 - 40mm (1"- 1 1/2")	30mm
50 - 100mm (2"- 4")	40mm

Sýnilega lagnir næst ofnum skulu vera óeinangraðar.
Lagnir skal vefja með plasti utan um einangrun.

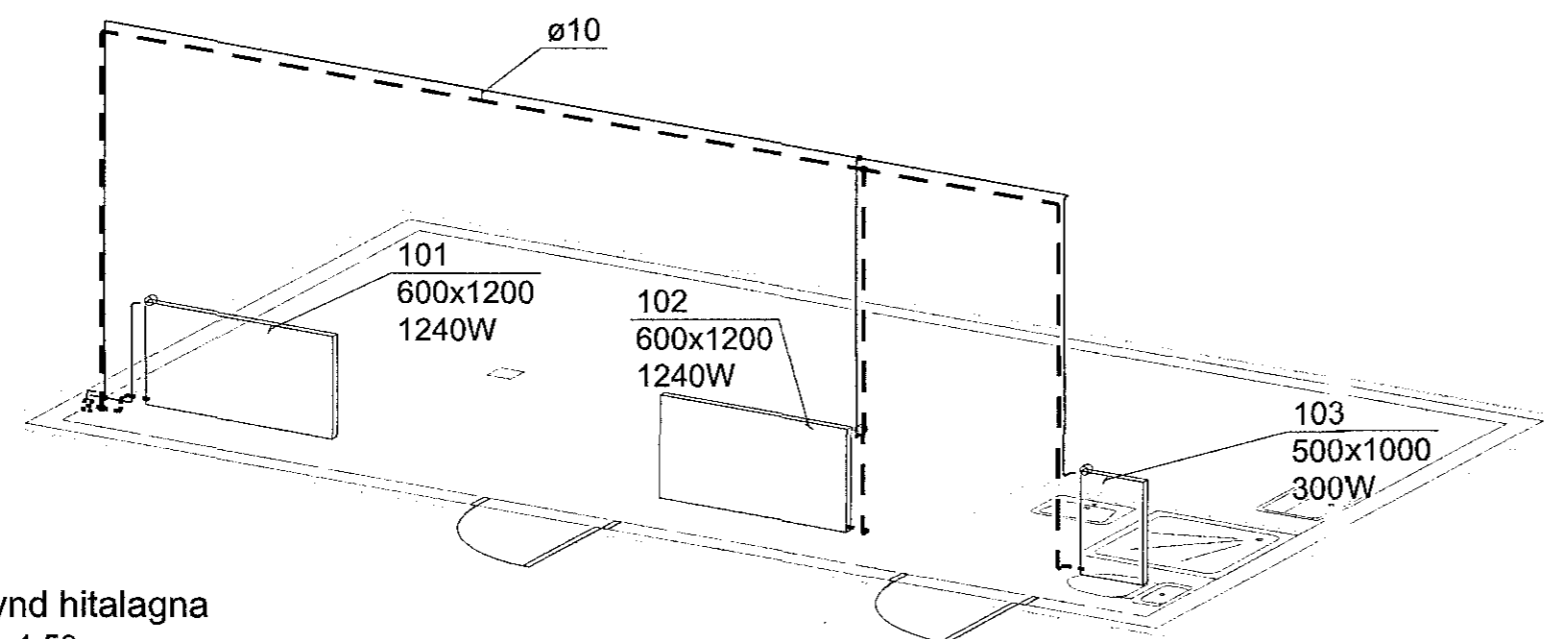
Kerfið skal þola 400 kPa vinnuþrýsting og prófast með 600 kPa áður en leiðslur eru huldar.

Allt efni og frágangur kerfisins sé í samræmi við ákvæði ÍST-67:2003 og gildandi reglugerðir.

Öll ónefnd mál eru í mm allt efni skal hafa lagnaefnissvottun.



Grunnmynd hitalagna
Mkv. 1:50



Rúmmynd hitalagna
Mkv. c.a. 1:50

VERKHOF EHF

Fellsmúli 26 • 108 Reykjavík • Sími: 517 9050 • Netfang: verkhof@verkhof.is

Heiti verks:		Hönnuðir:		Dags:	
Vitastígur 12		Svavar M. Sigurjónsson 180867-3419		22.05.2017	
220 Hafnarfirði		Björgvin Ó. Sigurjónsson 110481-5279		Geymslunr.:	
				501	
Heiti teikningar:		Samþykkt:		Værknúmer:	
Hitalangnir		[Signature]		17-49	
Grunnmynd		Aðalhönnuðir:		Mælikv:	
Rúmmynd		Oddur Kr. P. [Signature]		1:50	
Hannað: SMS		Telknari: SMS		Mælt:	
Yfirfarið: BÓG		Samþykkt:		Telkn.nr.:	
		[Signature]		511	
				Útgáfa: B	