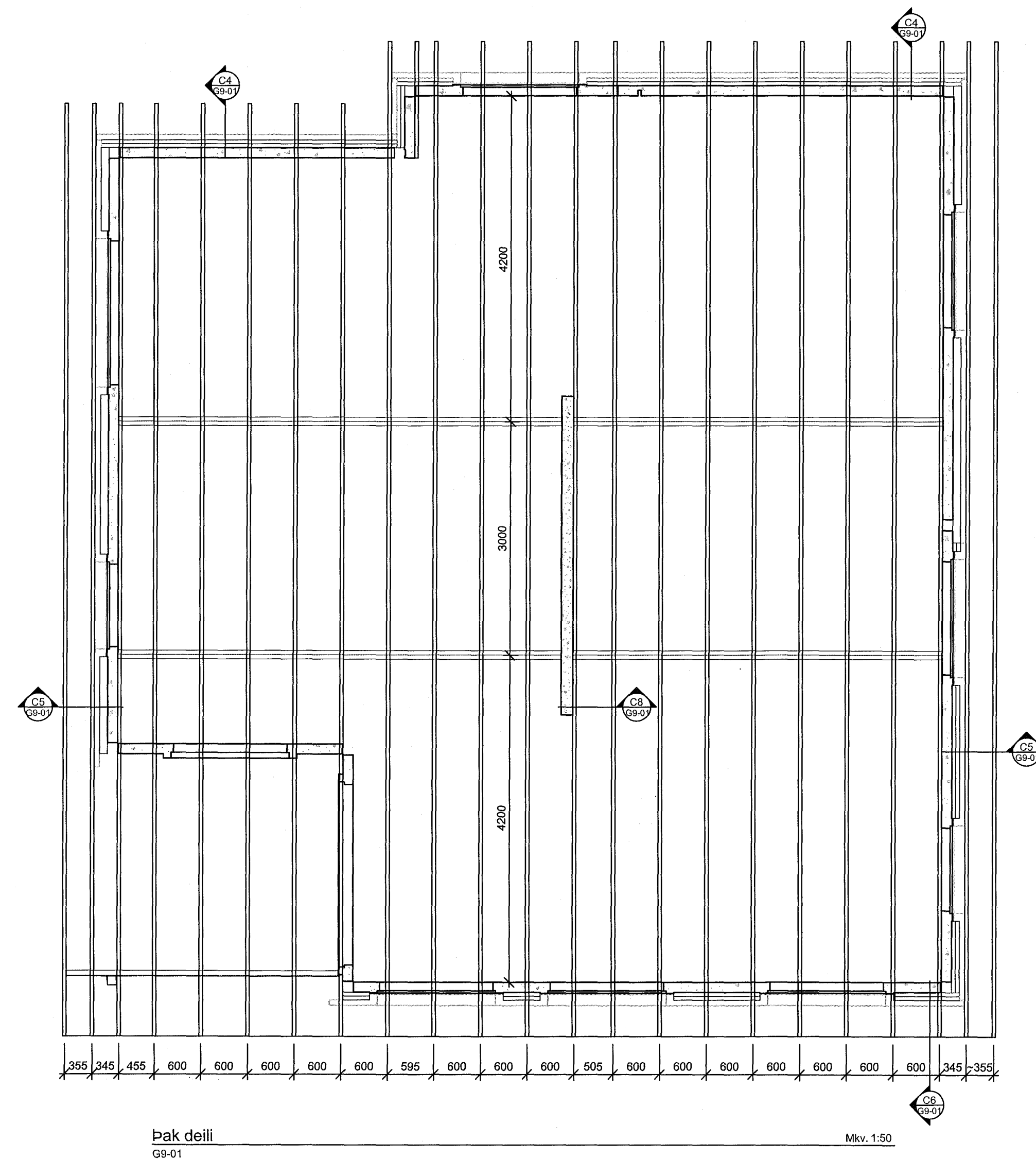


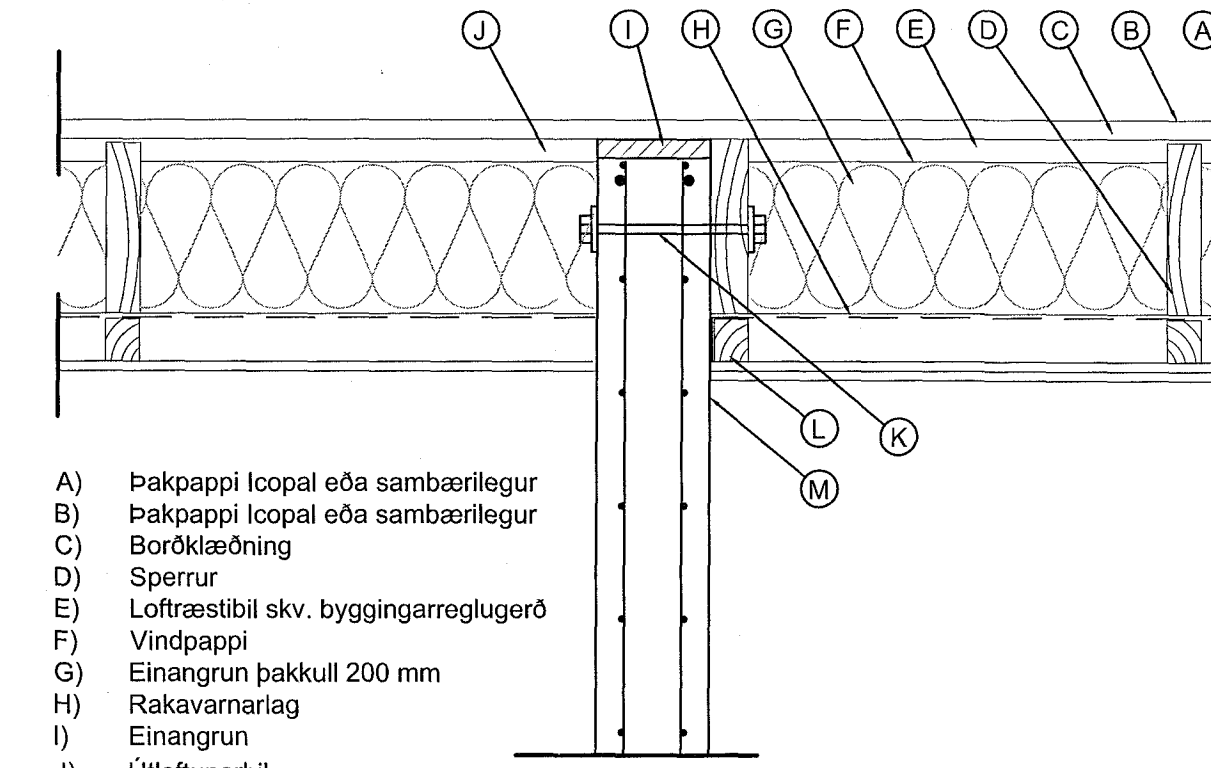
Skýringar



Pak deili
G9-01

Mkv. 1:50

Dæmi um frágang við þak
Útfærsla á vegg milli bitiskurs og íbúðar
Lóðrétt snið

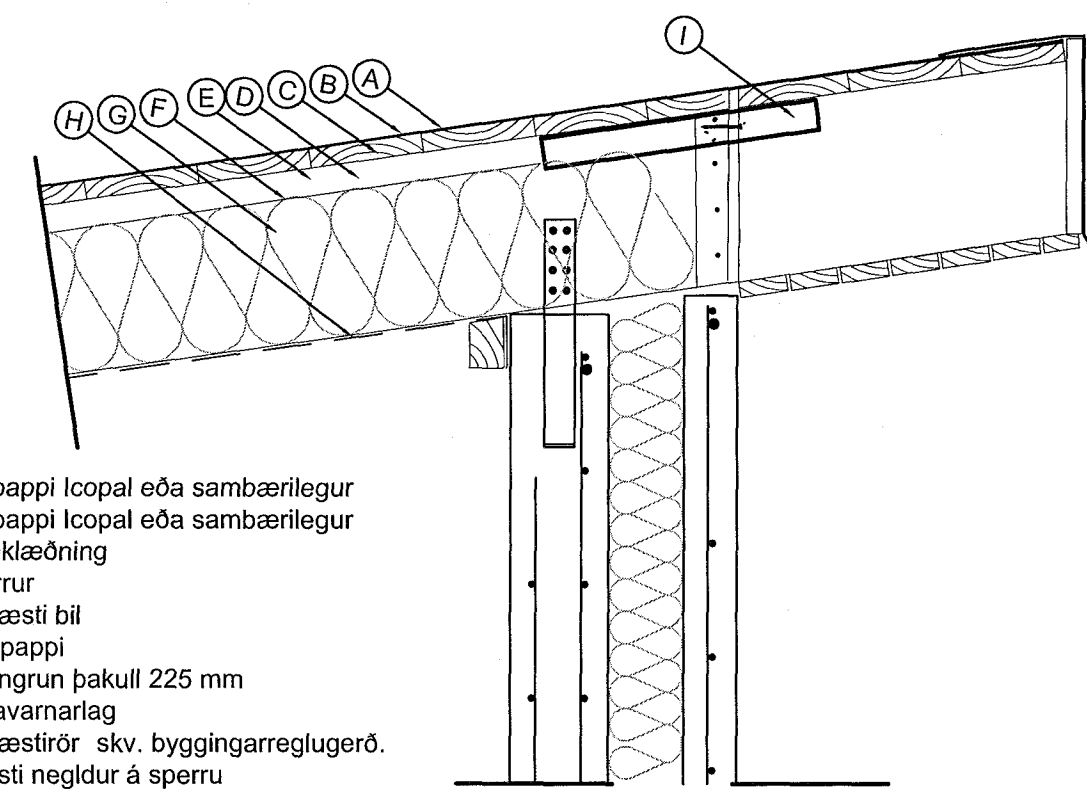


- A) Þakpappi icopal eða sambærilegur
- B) Þakpappi icopal eða sambærilegur
- C) Borðaklæðning
- D) Sperrur
- E) Loftræstibil skv. byggingarreglugerð
- F) Vindpappi
- G) Einangrun þakull 200 mm
- H) Rakavarnarlag
- I) Einangrun
- J) Úttöfnarbil
- K) Bolti m/bulldöggskifu eða sambl.
- L) Akrylkitti kemur á steinvegg, rakavarnardúkur þrýstist í kittið og trélisti skráfast yfir
- M) Forsteypt eining

Snið C8

Mkv. 1:10

Dæmi um frágang við þak
Lóðrétt snið

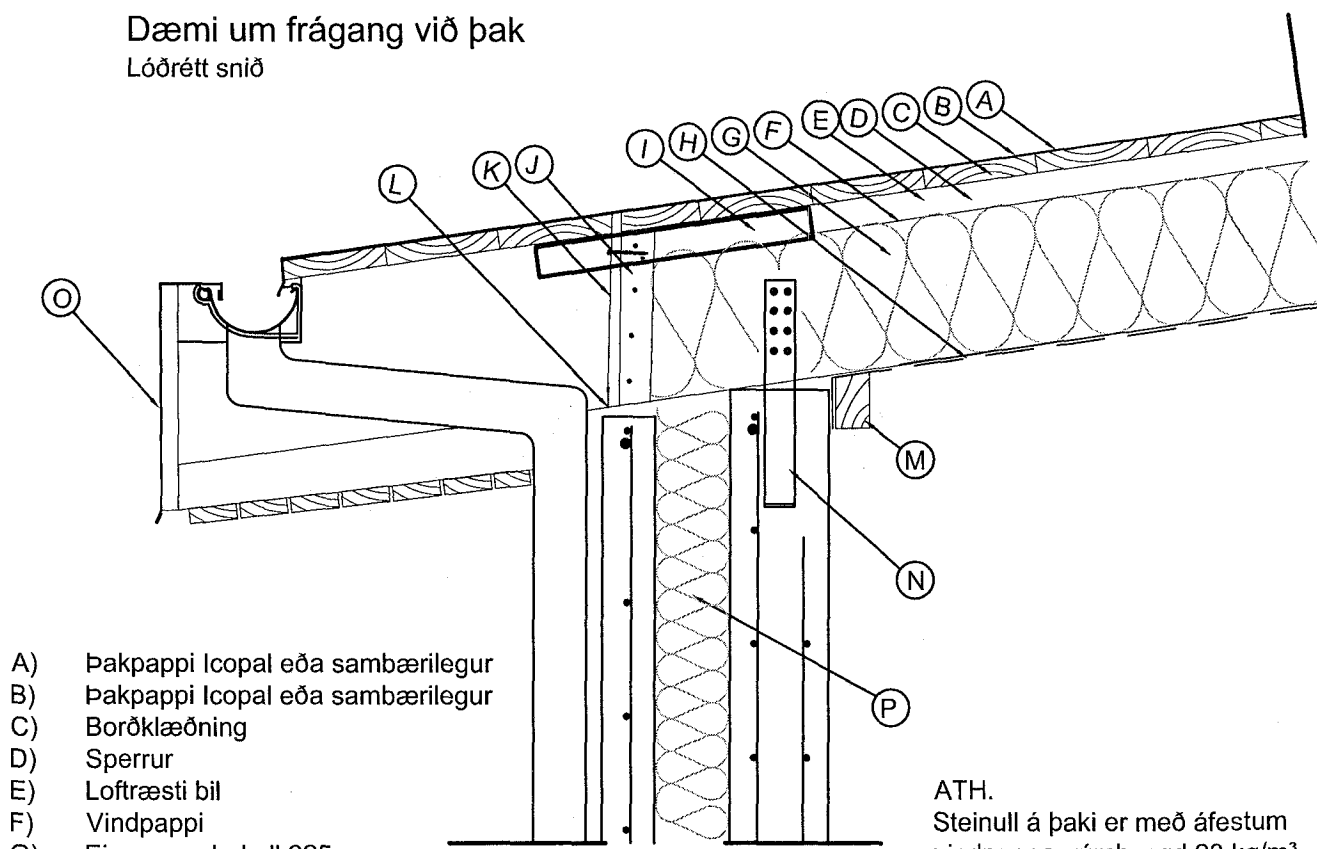


- A) Þakpappi icopal eða sambærilegur
- B) Þakpappi icopal eða sambærilegur
- C) Borðaklæðning
- D) Sperrur
- E) Loftræsti bil
- F) Vindpappi
- G) Einangrun þakull 225 mm
- H) Rakavarnarlag
- I) Loftræstirör skv. byggingarreglugerð.
- J) Trélisti neglður á sperru

Snið C6

Mkv. 1:10

Dæmi um frágang við þak
Lóðrétt snið



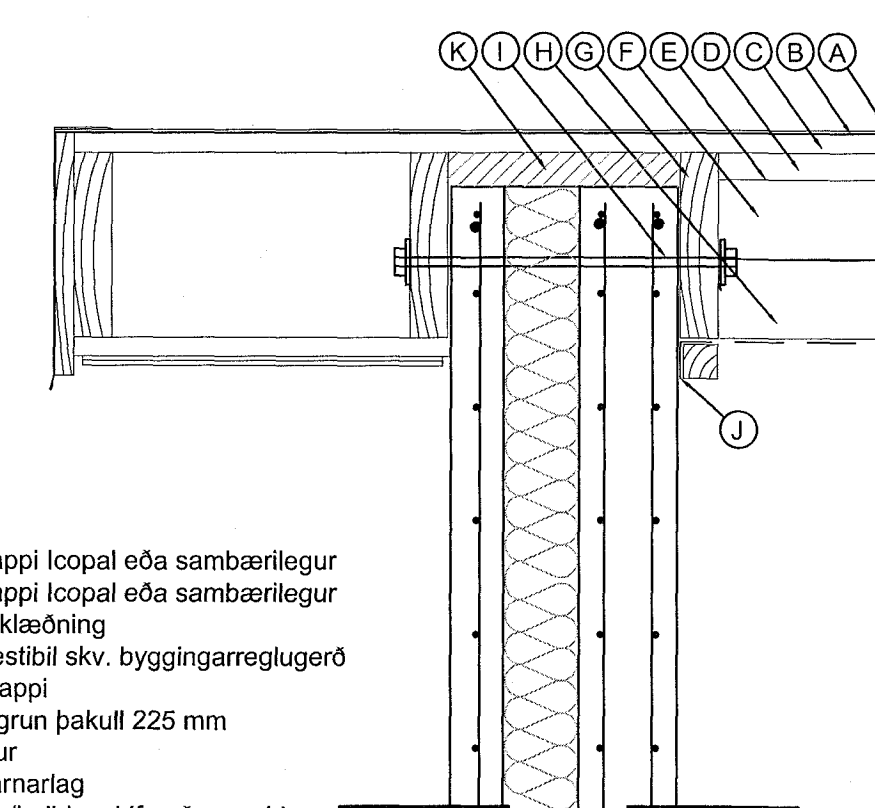
- A) Þakpappi icopal eða sambærilegur
- B) Þakpappi icopal eða sambærilegur
- C) Borðaklæðning
- D) Sperrur
- E) Loftræsti bil
- F) Vindpappi
- G) Einangrun þakull 225 mm
- H) Rakavarnarlag
- I) Loftræstirör skv. byggingarreglugerð.
- J) Trélisti neglður á sperru
- K) Gustlokun
- L) Kittistaumur kemur á steinvegg
- M) Akryl kitti kemur á steinvegg, rakavarnardúkur þrýstist í kittið og trélisti skráfast yfir
- N) Steypufestingar, báðu megin á sperru
- O) Blíkk flásing í sama lit og gluggar
- P) Einangrun 100 mm óbrennanleg

ATH.
Steinull á þaki er með áfæstum
vindpappa, rúmþyngd 28 kg/m²
þam gildi vindpappa < 10

Snið C4

Mkv. 1:10

Dæmi um frágang við þak
Lóðrétt snið



- A) Þakpappi icopal eða sambærilegur
- B) Þakpappi icopal eða sambærilegur
- C) Borðaklæðning
- D) Loftræstibil skv. byggingarreglugerð
- E) Vindpappi
- F) Einangrun þakull 225 mm
- G) Sperrur
- H) Rakavarnarlag
- I) Bolti m/bulldöggskifu eða sambl.
- J) Akrylkitti kemur á steinvegg, rakavarnardúkur þrýstist í kittið og trélisti skráfast yfir
- K) Einangrun

Snið C5

Mkv. 1:10

NR.	DAG.	BREYTING.	HAHAUÐ	SAMÞ.
A				
Sveinn Hallgrímsson hl. 221167-5469 Byggingarfræðingur BFF Heimilisfang: Ósabakka 7, 109 Reykjavík Sími: 893 3300 Netfang: sveinn.hall@gmail.com				
VERUVAUÐI	Glimmerskarð 9 221 Hafnarfjarður	BLAÐ 01 BLAÐSTÖÐ	FL. BLAÐ 01	
VERUÐIN	Séruppdrettir þak, gnummynd og delli Glimmerskarð 9	TEKNI NR. G9-01	MÁLKV. 1:50/1:10	
TEKNAÐ:	SH	VIÐFARÐ	Áll	DAGS. 25.6.2018
HAHAUÐ	Sveinn Hallgrímsson 221167-5469			
UNDERSKRIFT	Sveinn Hallgrímsson			